



# ASSEMBLY INSTRUCTIONS

Para español, vea la página 2.  
Pour français, voyez la page 3.



## 10' x 8' OUTDOOR STORAGE SHED

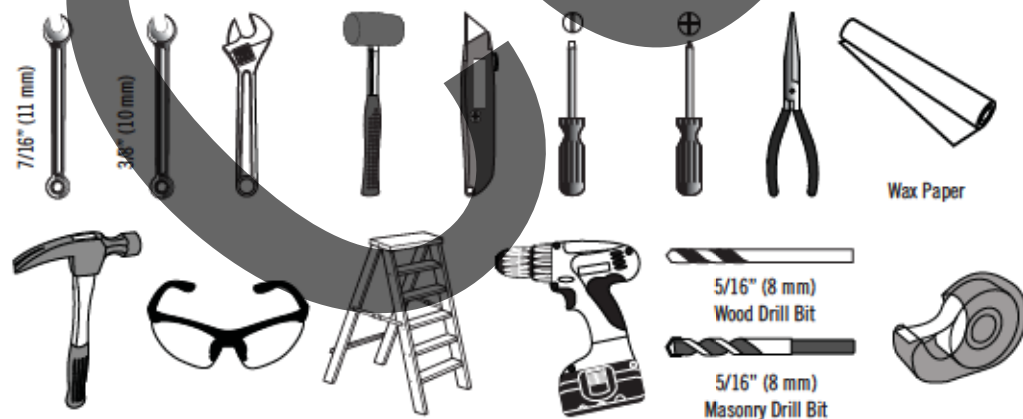
Lifetime sheds are designed to be strong and durable. We strive to make assembly as easy as possible without compromising quality. If you get stuck, we have tools to help:

- **Build a Foundation**  
Construct a level surface before you start (see page 6 for instructions).
- **Recruit Friends and Family**  
Assembly should take 3 people about 4–6 hours to complete.



**For Customer Service in the United Kingdom:**  
Email: [service@4storemore.com](mailto:service@4storemore.com)  
Telephone: (0044) 0161 430 3347

### TOOLS REQUIRED



### TABLE OF CONTENTS

Icon Legend.....	4
Warnings & Notices.....	5
Platform Construction.....	6
Truss Assembly.....	11
Gable Assembly.....	20
Door Assembly.....	24
Skylight Assembly.....	31
Floor Assembly.....	35
Wall Assembly.....	39
Parts Identifier.....	47
Shelving Installation.....	53
Roof Assembly.....	57
Window Installation.....	75
Pegboard Strip Installation.....	80
Door Alignment.....	83
Anchoring.....	86
Cleaning & Care.....	91
Registration.....	92
Warranty.....	93

### NEED HELP? TALK TO US!

Lifetime's Shed Assembly Experts offer quick responses and great customer service.

Call: **1-800-225-3865**  
7:00 am - 5:00 pm (Monday - Friday) MST  
and 9:00 am - 1:00 pm Saturday MST

Web: [www.lifetime.com/instructions](http://www.lifetime.com/instructions)  
Live Chat: [www.lifetime.com/instructions](http://www.lifetime.com/instructions)

**MODEL# AND PRODUCT ID** (you will need both when contacting us)  
Model Number: **60005**      Product ID:



# INSTRUCCIONES DE ENSAMBLAJE

For English, see page 1.

Pour français, voyez la page 3.



## COBERTIZO EXTERIOR DE 3,05 m x 2,44 m

Los cobertizos Lifetime® son diseñados para ser sólidos y durables. Nos esforzamos por hacer el ensamblaje lo más fácil posible sin comprometer la calidad. Si se atasque, tenemos las herramientas necesarias para ayudarle:

- **Construye una plataforma**  
Construye una plataforma nivel antes de comenzar.  
(vea la página 6 para las instrucciones)
- **Junte a sus amigos y a su familia**  
El montaje debe llevar 3 adultos unas 4 a 6 horas para completar.



Para el servicio de clientes en el Reino Unido:  
Correo electrónico: [service@4storemore.com](mailto:service@4storemore.com)  
Teléfono: (0044) 0161 430 3347

### INSTRUMENTAL REQUERIDO



### ÍNDICE

Leyenda de íconos.....	4
Advertencias & Notificaciones.....	5
Ensamblaje de la plataforma.....	6
Ensamblaje de los armazones.....	11
Ensamblaje de las fachadas.....	20
Ensamblaje de las puertas.....	24
Ensamblaje de los tragaluces.....	31
Ensamblaje del piso.....	35
Ensamblaje de los muros.....	39
Identificador de piezas.....	47
Instalación de los estantes.....	53
Ensamblaje del tejado.....	57
Instalación de las ventanas.....	75
Instalación del organizador.....	80
Alineación de las puertas.....	83
Anclaje del cobertizo.....	86
Limpieza & Cuidado.....	91
Registro.....	92
Garantía.....	94

### ¿NECESITA AYUDA? ¡LLÁMENOS!

Los Expertos de ensamblaje Lifetime® ofrecen respuestas rápidas y servicio valorado.

Llame al **1.800.225.3865**  
0700 – 1700 lunes hasta viernes (HNR)  
y 0900 – 1300 sábado (HNR)

Web: [www.lifetime.com/instructions](http://www.lifetime.com/instructions)  
Live Chat: [www.lifetime.com/instructions](http://www.lifetime.com/instructions)

MODELO E ID DEL PRODUCTO (necesitará los dos al contactarnos)  
Número de modelo: **ID del producto:**  
**60005**

**LIFETIME**

# INSTRUCTIONS DE L'ASSEMBLAGE

For English, see page 1.

Para español, vea la página 2.



## ABRI EXTÉRIEUR DE 3,05 m x 2,44 m

Les abris Lifetime® sont conçus pour être solides et durables. Nous nous efforçons de rendre l'assemblage aussi facile que possible sans compromettre la qualité. Si vous êtes coincé, nous avons les outils nécessaires pour vous aider :

- **Construisez une Plate-forme**  
Construisez une plate-forme horizontale avant de commencer.  
(voyez la page 6 pour les instructions)
- **Rassemblez vos Amis et votre Famille**  
L'assemblage devrait prendre 3 adultes à peut près 4 – 6 heures pour achever.



**Pour le Service à clientèle au Royaume-Uni:**

Mél : [service@4storemore.com](mailto:service@4storemore.com)

Téléphone : (0044) 0161 430 3347

### OUTILS REQUIS



### SOMMAIRE

Légende des icônes.....	4
Avertissements & Notifications.....	5
Assemblage de la plate-forme.....	6
Assemblage des fermes.....	11
Assemblage des toits à pignon.....	20
Assemblage des portes.....	24
Assemblage des lucarnes.....	31
Assemblage du plancher.....	35
Assemblage des murs.....	39
Identificateur des pièces.....	47
Installation des étagères.....	53
Assemblage du toit.....	57
Installation des fenêtres.....	75
Installation de l'organiseur.....	80
Alignement des portes.....	83
L'ancrage de l'abri.....	86
Nettoyage & Entretien.....	91
Enregistrement.....	92
Garantie.....	95

### NÉCESSITEZ-VOUS DE L'AIDE ? PARLEZ-NOUS !

**Nos experts d'assemblage Lifetime® offrent des réponses rapides et de service clientèle supérieure.**

Appelez au **1.800.225.3865**

0700-1700 lundi à vendredi (HNR)  
et 0900-1300 samedi (HNR)

web: [www.lifetime.com/instructions](http://www.lifetime.com/instructions)  
tchat: [www.lifetime.com/instructions](http://www.lifetime.com/instructions)

**MODÈLE ET ID DE PRODUIT** (vous nécessitez les deux lorsque vous nous contactez)

Número de modèle : **ID du produit :**  
**60005**



## ICON LEGEND / LEYENDA DE ÍCONOS / LÉGENDE DES ICÔNES



- Indicates special heed should be taken when reading.
- Indica que uno debe prestar atención al leer.
- Ceci indique que l'on doit faire attention à ce que vous lisez.



- Indicates the parts to be used for a section.
- Indica las piezas requeridas para una sección.
- Ceci indique les pièces requises pour une section.



- Indicates no parts required for a specific section.
- Indica que ninguna pieza es requerida para una sección específica.
- Ceci indique qu'il n'y a pas de pièces requises pour une section particulière.



- Indicates the hardware to be used for a section.
- Indica los elementos de fijación requeridos para una sección.
- Ceci indique les accessoires requis pour une section.



- Indicates no hardware required for a specific page.
- Indica que ningún elemento de fijación es requerido para una página específica.
- Ceci indique qu'il n'y a pas d'accessoires requis pour une page particulière.



- Indicates the tools to be used for a section.
- Indica las herramientas requeridas para una sección.
- Ceci indique les outils requis pour une section.



- Indicates to use/not to use an electric drill for a specific step.
- Indica usar/no usar un taladro eléctrico para un paso específico.
- Ceci indique utiliser/n'utiliser pas de perceuse électrique pour une étape particulière.



- Indicates to use wax paper for a specific step, if desired.
- Indica usar papel cero para un paso específico, si quiere.
- Ceci indique utiliser papier sulfurisé pour une étape particulière, si vous voulez.



## WARNINGS & NOTICES / ADVERTENCIAS & NOTIFICACIONES / AVERTISSEMENTS & NOTIFICATIONS

### English:

- **Failure to follow these warnings may result in serious injury or property damage and will void warranty.**
- To ensure safety, do not attempt to assemble this product without following the instructions carefully.
- Consult all local building codes to verify if the shed requires a building permit.
- Verify the foundation is completely level before assembling the shed.
- Be aware that plastic pieces can be damaged by overtightening the screws. To avoid damage, we strongly recommend the use of a drill with a low torque setting. A #2 Phillips screwdriver may also be used.
- Three capable adults are required for assembly.
- All who participate in the assembly process should wear safety glasses throughout the assembly.
- If using a ladder during assembly, use extreme caution.
- We strongly recommend anchoring your shed when it is finished. See instructions later in this manual.
- In heavy snowfall areas, we recommend removing snow from the roof.
- Do not use or store hot objects near the product.
- Proper and complete assembly are essential to reduce the risk of accident or injury.
- You will need to anchor your shed to your platform. The last section, Shed Anchoring, in this manual shows the hardware you'll need to complete the anchoring. You can find the hardware at your local hardware store.
- **Most injuries are caused by misuse and/or not following instructions. Use caution when using this product.**

### español:

- **El incumplimiento de seguir estas advertencias puede resultar en lesiones graves o daño a la propiedad y anulará la garantía.**
- Para asegurar la seguridad, no intente armar este producto sin seguir detenidamente las instrucciones.
- Consulte todos los códigos locales de construcción para averiguar si necesita un permiso de construcción.
- Verifique que la plataforma es completamente nivel antes de montar el cobertizo.
- Es posible endañar las piezas de plástico por apretar los tornillos. Para evitar dañar el plástico, recomendamos que use un taladro eléctrico de baja potencia. Se puede usar también un destornillador de punta Phillips #2.
- Tres adultos competentes son requeridos para ensamblar el cobertizo.
- Todos los que participan en el ensamblaje del cobertizo deben llevar gafas de seguridad a lo largo del ensamblaje.
- Si utiliza una escalera durante el ensamble, tenga cuidado extremo.
- Nosotros recomendamos encarecidamente que ancle el cobertizo al completarlo. Vea las instrucciones más adelante en este manual.
- En las áreas de nevadas fuertes, recomendamos que quite la nieve del tejado.
- No use ni almacene objetos calientes en el cobertizo.
- El armado propio y completo son esenciales para reducir el riesgo de accidentes y lesiones.
- Es preciso anclar el cobertizo a la plataforma. La última sección, Anclaje del cobertizo, en este manual muestra los elementos de fijación que necesitará para finalizar el anclaje. Se compran estos elementos a su ferretería del barrio.
- **La mayoría de las lesiones son causadas por el uso erróneo y/o el incumplimiento de seguir las instrucciones. Tenga cuidado al usar este cobertizo.**

### français :

- **La non-respect de ces avertissements peut entraîner en conséquence des blessures sérieuses ou dommage à la propriété et annulera la garantie.**
- Pour assurer votre sécurité, n'attendez pas de monter cet élément sans suivre attentivement les instructions.
- Consultez tous les codes de bâtiment locaux pour vérifier si l'abri extérieur exige d'un permis de construire.
- Vérifiez que la plate-forme est complètement plate avant d'assembler l'abri.
- Il est possible endommager les pièces en plastique par serrer les vis excessivement. Pour éviter endommager le plastique, nous recommandons vivement l'usage d'une perceuse électrique de faible puissance. Vous pouvez aussi utiliser une Tournevis cruciforme #2.
- Trois adultes capables sont requis pour monter cet élément.
- Tous les personnes qui participent dans l'assemblage doivent porter des lunettes de sécurité tout le long de l'assemblage.
- Si vous utilisez une échelle pendant le montage, utilisez-la avec prudence.
- Nous recommandons vivement que vous anchiez votre abri après avoir le complété. Voyez les instructions plus tard dans ce manuel.
- Dans les régions de grosses chutes de neige, nous recommandons que vous enleviez la neige du toit.
- N'utilisez pas ni conservez pas les objets chauds dans l'abri.
- Le montage propre et complète sont essentiels pour réduire le risque des hasards ou des blessures.
- Vous aurez besoin d'ancrer l'abri à votre plate-forme. La dernière section, Ancrage de l'abri, dans ce manuel montre les accessoires requis pour compléter l'ancrage. Vous pouvez acheter ces accessoires à votre quincaillerie de coin.
- **La plupart des blessures sont causées par l'abus et/ou par ne pas suivre les instructions. Faites attention lorsque vous utilisez cet abri.**

## PLATFORM CONSTRUCTION / CONSTRUCCIÓN DE LA PLATAFORMA / CONSTRUCTION DE LA PLATE-FORME



• You must provide a platform on which to assemble your shed. Proper building permit documentation may be required in your neighborhood. Consult all local building codes prior to assembling the shed. Before beginning assembly, you must pour or construct a platform. There are two types:

- Concrete
- Wood Frame

Select the type, but know the surface must be leveled before installation. If the surface is not properly leveled, the shed will not assemble correctly. Proper surface leveling will save you time in the long run, so please do not ignore this step. **We recommend a Concrete platform. It will be the most durable and long-lasting choice. The platform you choose must be built above ground in order to avoid water pooling inside the shed. All lumber must be rated for outdoor use!**



• Es preciso construir una plataforma sobre la cual usted debe ensamblar su cobertizo. Puede suceder que en su vecindario se requiera la documentación apropiada de un permiso de construcción. Consulte todos los códigos locales de construcción y los reglamentos de la ciudad y el municipio para asegurarse de que la construcción del cobertizo no requiere un permiso de construcción. Antes de comenzar el armado, es necesario verter o construir una plataforma. Hay dos clases:

- Concreto
- Armazón de madera

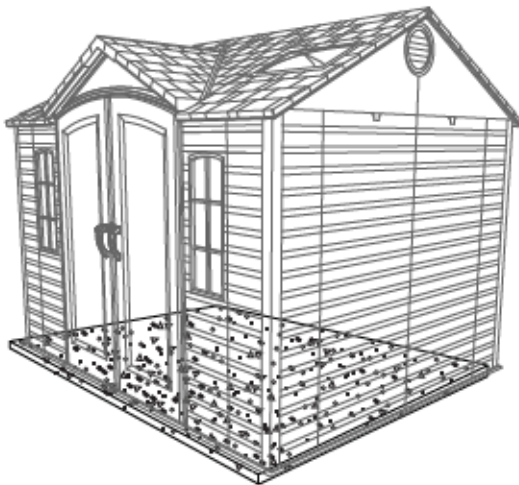
Seleccione la clase, mas sepa que la superficie debe estar nivelada antes de comenzar el armado. Si la superficie no está nivelada de manera adecuada, el cobertizo no podrá armarse correctamente. La nivelación de la superficie le ahorrará tiempo de trabajo, por lo tanto, le pedimos que no ignore este paso. **Recomendamos una plataforma hecho de concreto. Será la elección más perdurable. La plataforma debe ser construida arriba del suelo para evitar el aflujo de agua dentro del cobertizo. ¡Toda la madera debe estar clasificada para el uso externo!**

• Il faut construire une plate-forme sur laquelle vous devez assembler votre abri. Il est possible que votre quartier exige une documentation visant les permis de construire. Consultez tous les codes du bâtiment locaux, ainsi que les décrets des villes et comtés, pour vérifier que la construction de l'abri extérieur n'exige pas un permis de construire. Avant de commencer le montage, il faut couler ou construire une plate-forme. Il y a deux styles :



- Béton
- Cadre à bois

Sélectionnez le style, mais sachez que la surface d'installation doit être de niveau. Si la surface n'est pas correctement de niveau, l'assemblage de l'abri ne se fera pas correctement. Vous gagnerez du temps sur le long terme grâce à une surface bien de niveau, ne négligez donc pas cette étape. **Nous recommandons une plate-forme en Béton. Ce choix sera le plus durable. La plate-forme que vous choisissez doit être construite au-dessus du sol afin d'éviter l'accumulation d'eau à l'intérieur de l'abri. Tous le bois d'oeuvre doit être approuvé pour l'usage à l'extérieur !**



## ► SECTION 1 (CONTINUED) / SECCIÓN 1 (SIGUE) / SECTION 1 (SUITE)

CONCRETE REQUIRED / CONCRETO REQUERIDO / BÉTON REQUIS

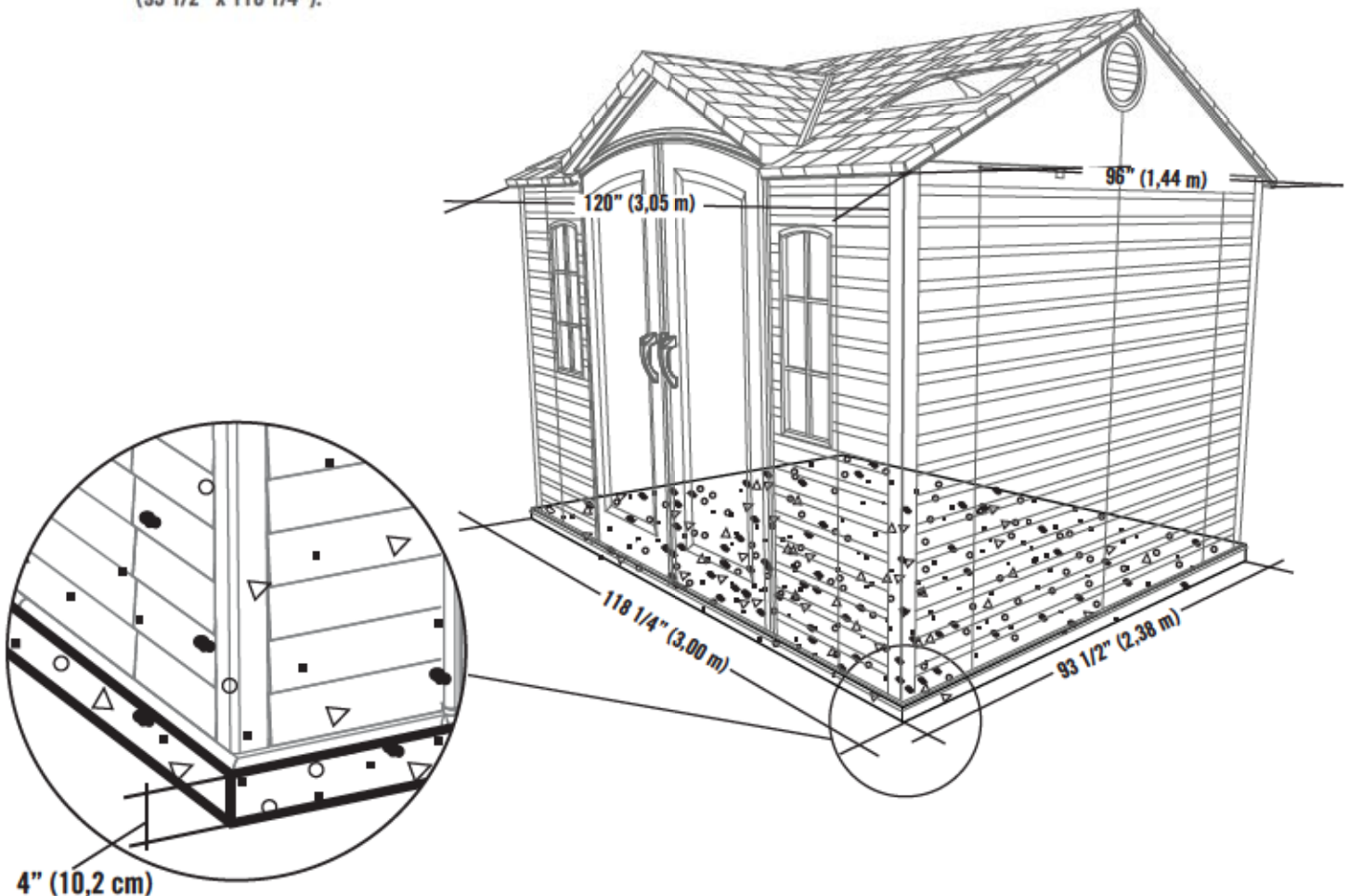


1 yd<sup>3</sup> (0,77 m<sup>3</sup>)

### 1.1

#### CONCRETE PLATFORM / PLATAFORMA DE CONCRETO / PLATE-FORME EN BÉTON

- The concrete should be approximately 4" (10,2 cm) thick. The actual dimensions of the shed, at its widest and longest points, are 96" x 120" (2,44 m x 3,05 m). Ensure you select a site that will accommodate these measurements. **The floor dimensions are a bit smaller than those of the roof; therefore, you will need to build a level surface of 93 1/2" x 118 1/4" (2,38 m x 3,00 m).**
- El concreto debe tener, por lo menos, 10,2 cm (4") de espesor. Las dimensiones reales del cobertizo, a sus puntos más ancho y largo, son 2,44 m x 3,05 m (96" x 120"). Asegúrese de seleccionar un sitio que acomodará estas medidas. **Las dimensiones del piso del cobertizo son más pequeñas que el tejado; entonces, necesitará crear una superficie nivel de 2,38 m x 3,00 m (93 1/2" x 118 1/4").**
- Le béton doit être un épaisseur de 10,2 cm (4"). Les dimensions réelles de votre abri, aux points les plus large et long, sont 2,44 m x 3,05 m (96" x 120"). Assurez-vous de sélectionner un site qui accommodera ces dimensions. **Les dimensions du plancher de votre abri sont plus petites que le toit; ensuite, il faut créer une surface horizontale de 2,38 m x 3,00 m (93 1/2" x 118 1/4").**



4" (10,2 cm)

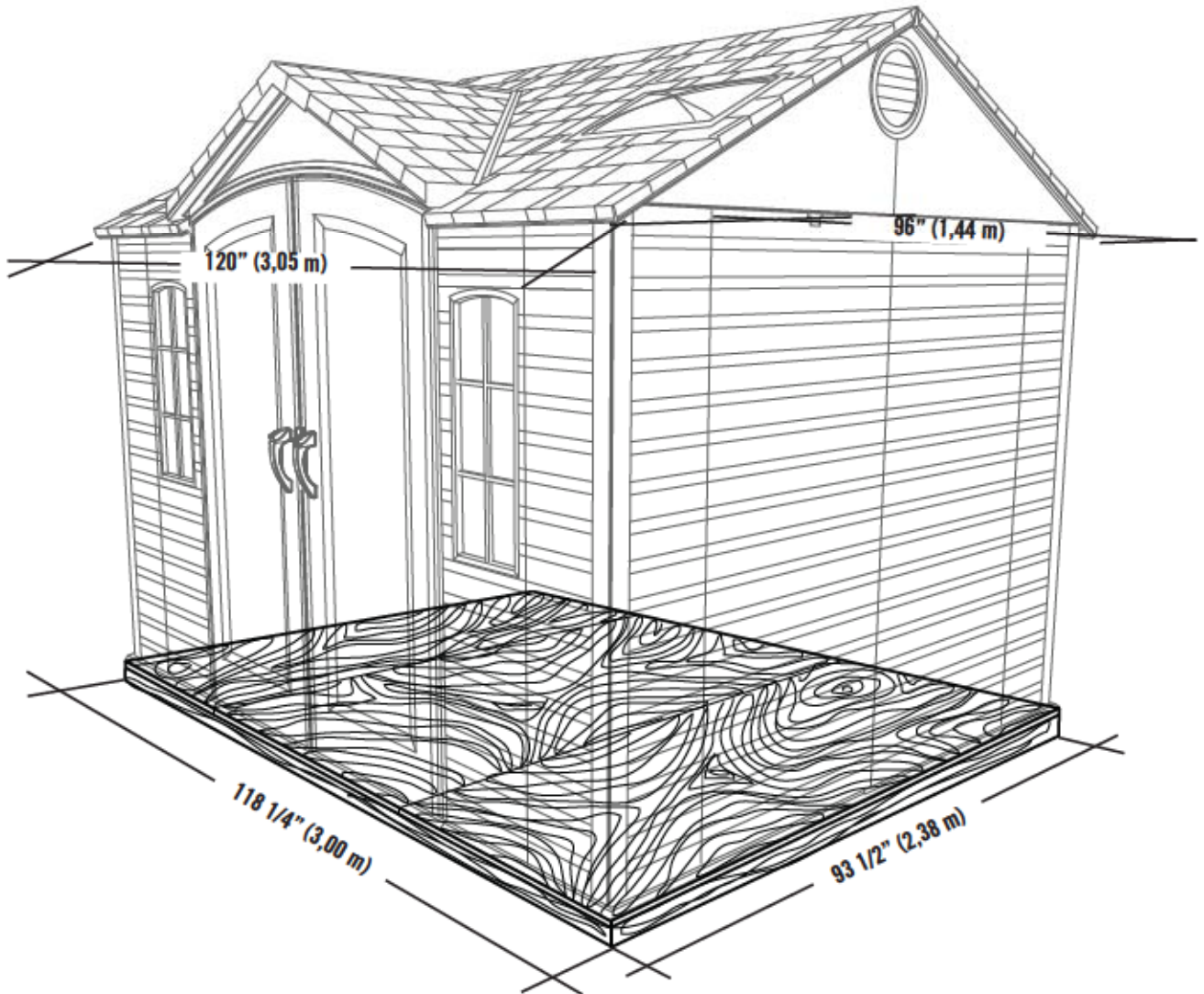


► SECTION 1 (CONTINUED) / SECCIÓN 1 (SIGUE) / SECTION 1 (SUITE)



**1.2**

WOOD PLATFORM / PLATAFORMA DE MADERA / PLATE-FORME EN BOIS





► SECTION 1 (CONTINUED) / SECCIÓN 1 (SIGUE) / SECTION 1 (SUITE)



2" x 4" x 118 1/4" (5,1 cm x 10,2 cm x 3,00 m) (x2)



2" x 4" x 90 1/2" (5,1 cm x 10,2 cm x 2,30 m) (x9)



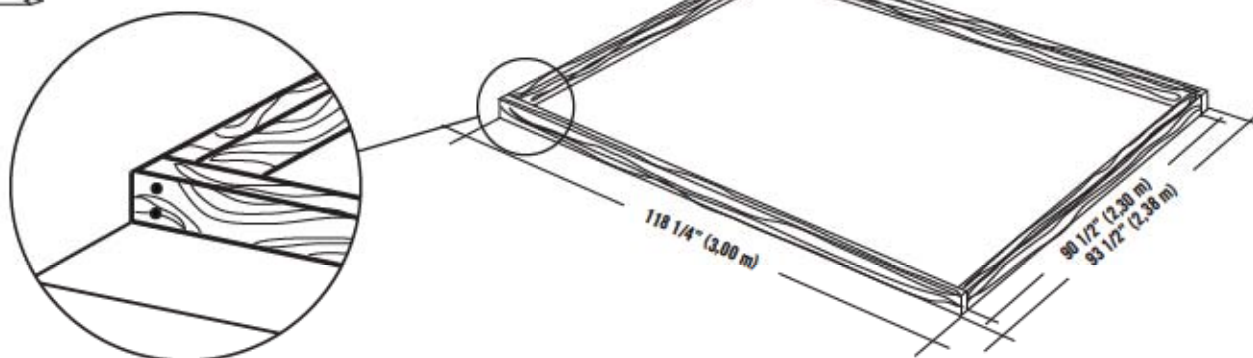
16d 3" (16d x 7,62 cm) (x36)

## 1.2.1

- Ensure all lumber is treated and approved for outdoor use. Build frame to 93 1/2" x 118 1/4" (2,38 m x 3,00 m) (**outside dimensions**).
- Asegure que use madera tratada y aprobada para el uso externo. Construye el armazón a 2,38 m x 3,00 m (93 1/2" x 118 1/4") (**dimensiones exteriores**).
- Vérifiez que votre bois d'œuvre a été traité et approuvé pour l'utilisation à l'extérieur. Construisez un cadre de 2,38 m x 3,00 m (93 1/2" x 118 1/4") (**dimensions extérieures**).



x8

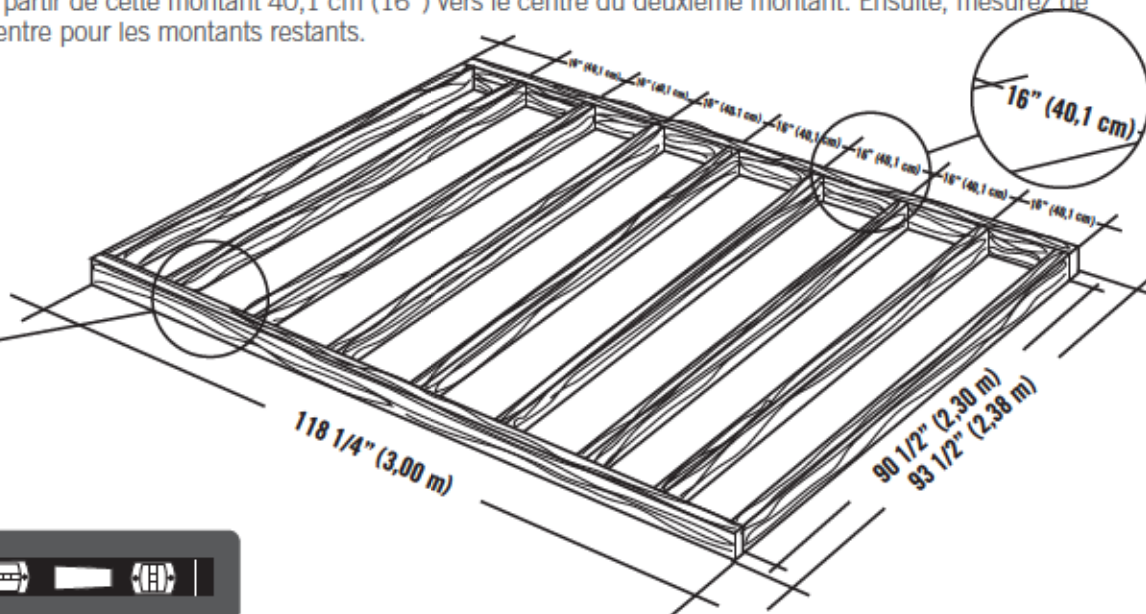


## 1.2.2

- To ensure studs are in the correct location for nailing plywood in the next step, start measuring from the corner 16" (40,1 cm), and then measure from center to center.
- Para asegurarse que los montantes están en las ubicaciones correctas para el contrachapado en el paso siguiente, comience a medir desde el borde del montante hasta el centro del próximo montante 40,1 cm (16"). Luego, tome la medida de centro a centro en los montantes restantes.
- Pour être sûr d'avoir assez de montant pour clouer le contreplaqué dans la prochaine étape, commencez à mesurer à partir de cette montant 40,1 cm (16") vers le centre du deuxième montant. Ensuite, mesurez de centre à centre pour les montants restants.



x28



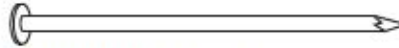
► SECTION 1 (CONTINUED) / SECCIÓN 1 (SIGUE) / SECTION 1 (SUITE)



48" x 93 1/2" x 3/4"  
(1,22 m x 2,38 m x 19,1 mm) (x2)



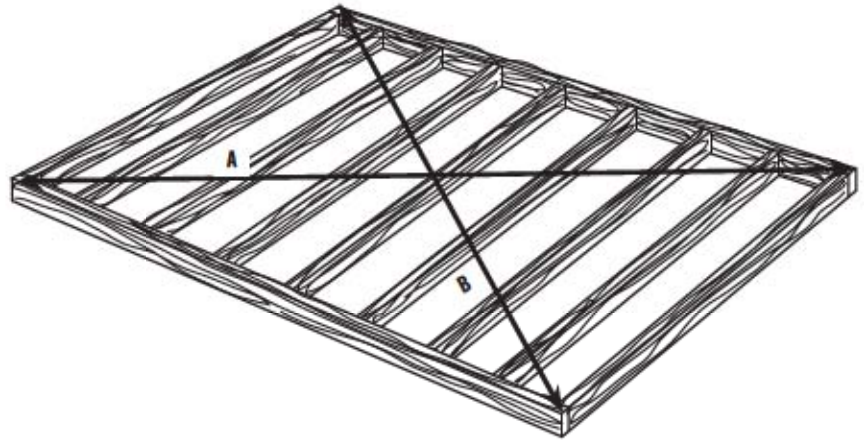
22 1/4" x 93 1/2" x 3/4"  
(10,2 cm x 2,38 m x 19,1 mm) (x1)



8d 1 1/2" (8d 3,81 cm) (x66)

1.2.3

- Square the frame measuring from corner to corner.
- Cuadre el armazón midiendo de esquina a esquina.
- Carrez le cadre en mesurant d'angle à angle.



! A = B

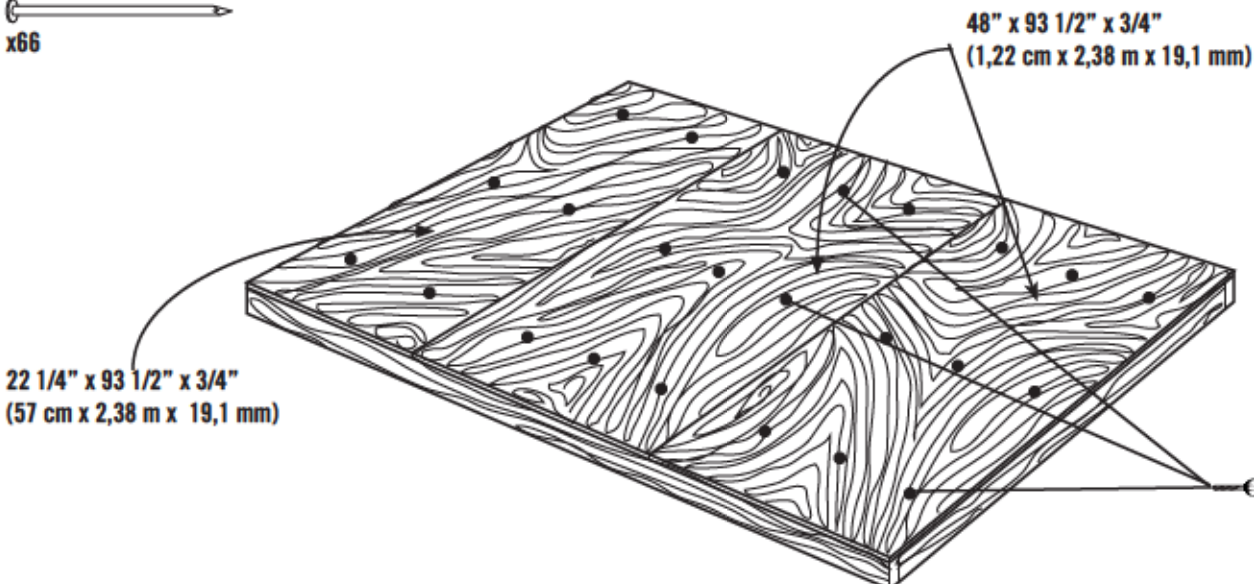


1.2.4

- Using nails, fasten the plywood to the frame. Then, drill holes for drainage.
- Usando unos clavos, sujete el contrachapado al armazón. Entonces, taladre agujeros para el drenaje.
- En utilisant des clous, attachez bien le contreplaqué au cadre. Ensuite, percez des trous de drainage.



x66



22 1/4" x 93 1/2" x 3/4"  
(57 cm x 2,38 m x 19,1 mm)

48" x 93 1/2" x 3/4"  
(1,22 cm x 2,38 m x 19,1 mm)



Drainage Holes  
Agujeros para canalización  
Trous de drainage

x24!

# 2

## TRUSS ASSEMBLY / ENSAMBLAJE DE LOS ARMAZONES / ASSEMBLAGE DES FERMES



### HARDWARE REQUIRED / ACCESORIOS REQUERIDOS / ACCESSOIRES REQUIS

Hardware Bag / Bolsa de accesorios / Sac d'accessoires



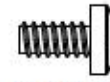
DTK (x14)



AHT (x1)



ADJ (6)



ADY (x11)



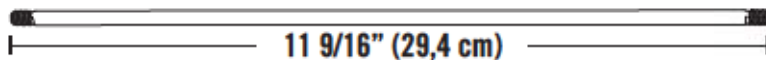
CXK (x2)



DTJ (x1)



ADK (x24)



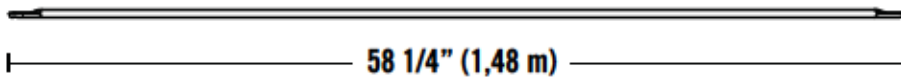
11 9/16" (29,4 cm)

ADH (x3)



### PARTS REQUIRED / PIEZAS REQUERIDAS / PIÈCES REQUISES

Metal Parts / Piezas de metal / Pièces en métal



58 1/4" (1,48 m)

DSP (x1)



DSQ (x2)

50 9/16" (1,28 m)



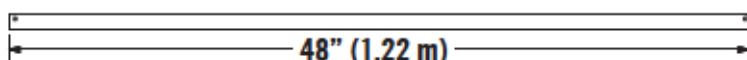
DSR (x3)

50 9/16" (1,28 m)



DSO (x1)

33 3/4" (85,7 cm)



AFG (x3)

48" (1,22 m)



AIP (x3)



8 7/16" (21,4 cm)

DSN (x1)



23 9/16" (59,9 cm)

DSM (x1)



### TOOLS REQUIRED / HERRAMIENTAS REQUERIDAS / OUTILS REQUIS




7/16" (11,1 mm) (x2)

3/8" (9,5 mm) (x2)

## ► SECTION 2 (CONTINUED) / SECCIÓN 2 (SIGUE) / SECTION 2 (SUITE)

TOOLS AND HARDWARE REQUIRED / HERRAMIENTAS Y ACCESORIOS REQUERIDOS / OUTILS ET ACCESSOIRES REQUIS

  
3/8" (x2)  
(10 mm) (x2)



### 2.1

**SIDE TRUSSES (x2) / ARMAZONES LATERALES (x2) / FERMES LATÉRAUX (x2)**

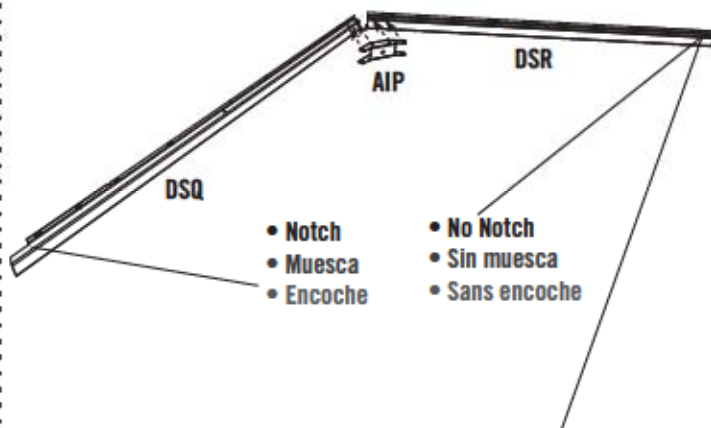
- If you have trouble with this section, follow the code below to view a video on how to assemble these Trusses.
- Si tiene problemas con esta sección, siga el código debajo para ver un video sobre el ensamblaje de estos armazones.
- Si vous avez des problèmes avec cette section, suivez le code en bas pour voir un vidéo sur l'assemblage de ces Fermes.



<http://go.lifetime.com/trussassem10x8>

### 2.2

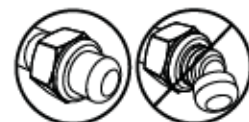
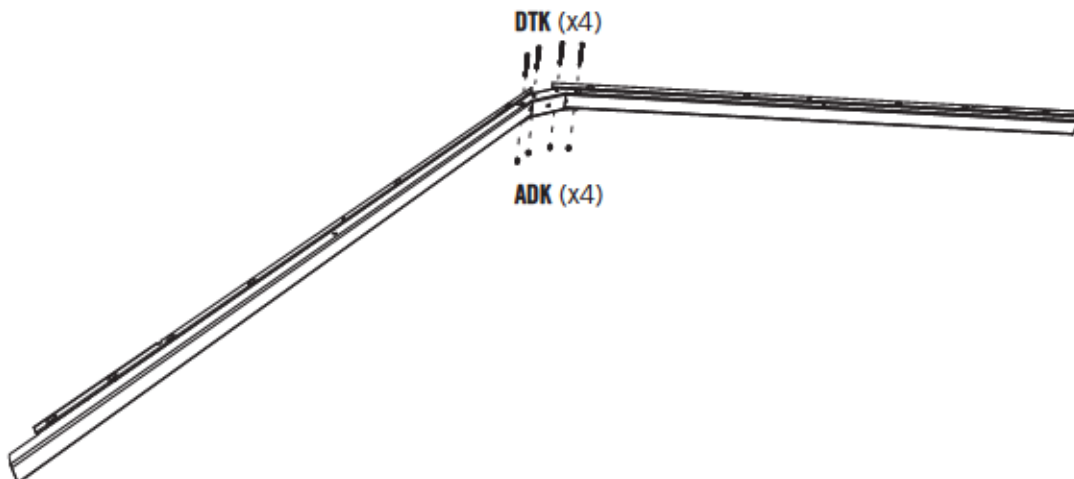
- Attach a **Connector (AIP)** to the end of two **Truss Gutter Channels (DSQ & DSR)** as shown.
- Sujete un **Connector (AIP)** a los extremos de los **Canalones del armazón (DSQ & DRS)** como se muestra.
- Attachez un **Raccord (AIP)** à l'extrémité des **Canaux de gouttière (DSQ & DSR)** comme illustré.



- **Note: Channel (DSR) has no notch at the end.**
- **Nota: El Canalón (DSR) no tiene una muesca al extremo.**
- **Note : Le Canal (DSR) n'a pas d'encoche à l'extrémité.**

### 2.3

- Attach a **Connector (AIP)** to the end of the **Truss Gutter Channels (DSQ & DSR)** as shown.
- Sujete un **Connector (AIP)** a los extremos de los **Canalones del armazón (DSQ & DSR)** como se muestra.
- Attachez un **Raccord (AIP)** à l'extrémité des **Canaux de gouttière (DSQ & DSR)** comme illustré.

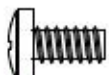


## ► SECTION 2 (CONTINUED) / SECCIÓN 2 (SIGUE) / SECTION 2 (SUITE)

TOOLS AND HARDWARE REQUIRED / HERRAMIENTAS Y ACCESORIOS REQUERIDOS / OUTILS ET ACCESSOIRES REQUIS



3/8"  
(10 mm)



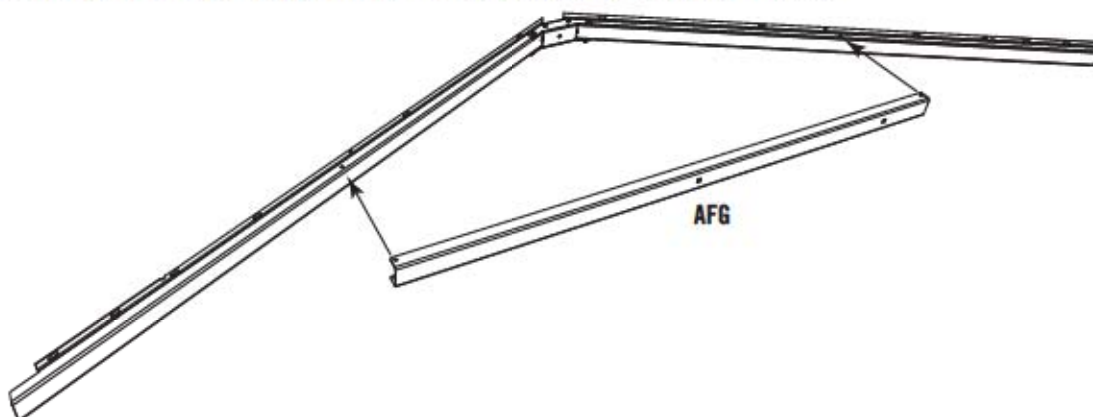
ADY (x8)



ADK (x8)

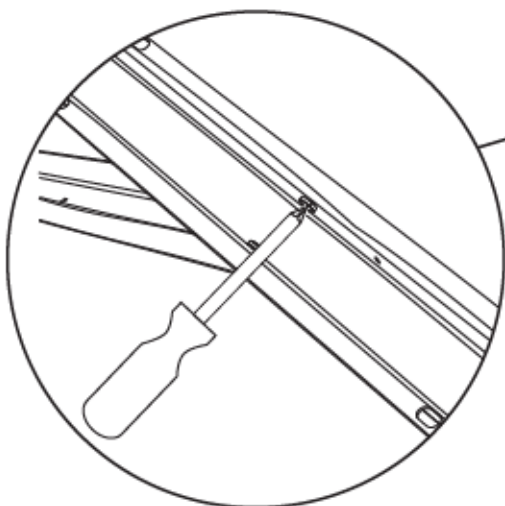
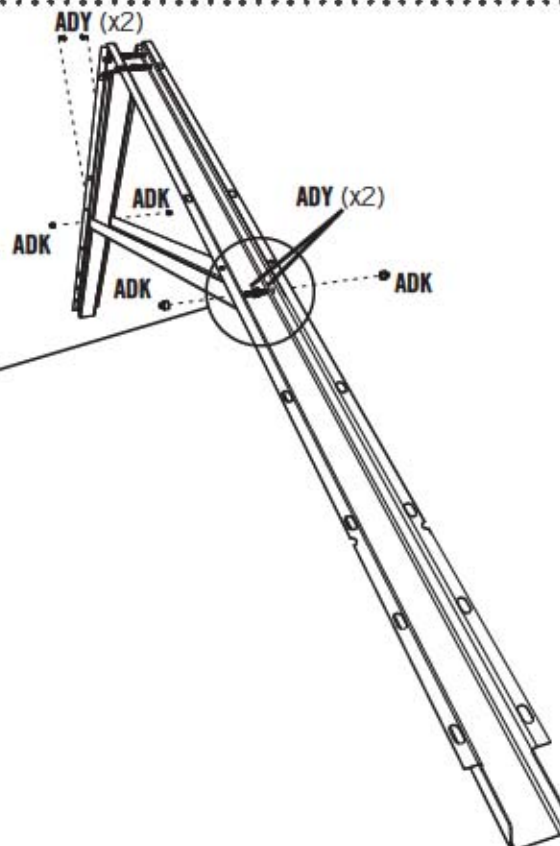
### 2.4

- Slide a **Truss Brace (AFG)** onto the Truss Gutter Channels as shown.
- Deslice un **Soporte del armazón (AFG)** sobre los Canales del armazón como se muestra.
- Glissez un **Support de la ferme (AFG)** sur les Canaux de gouttière comme illustré.



### 2.5

- Attach the Truss Brace using the hardware provided. **Do not overtighten.**
- Sujete el Soporte del armazón usando los accesorios provistos. **No apriete demasiado.**
- Attachez le Support de la ferme à l'aide des accessoires fournis. **Ne serrez pas excessivement.**



## ► SECTION 2 (CONTINUED) / SECCIÓN 2 (SIGUE) / SECTION 2 (SUITE)

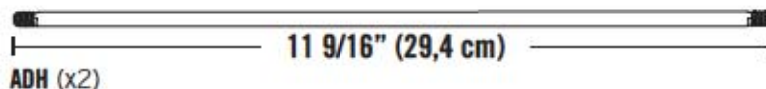
TOOLS AND HARDWARE REQUIRED / HERRAMIENTAS Y ACCESORIOS REQUERIDOS / OUTILS ET ACCESSOIRES REQUIS



7/16" (x2)  
(11 mm) (x2)

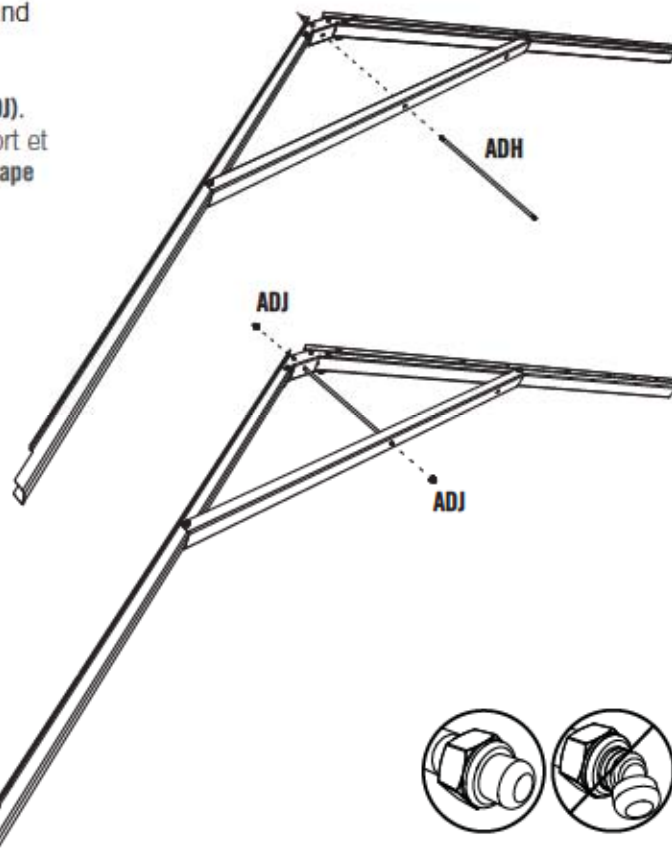


ADJ (x4)



### 2.6

- Slide a **Truss Rod (ADH)** through the holes in the Brace and Connector. Secure with two **Cap Nuts (ADJ)**.
- Deslice una **Varilla (ADH)** a través de los agujeros en el Soporte y el Conector. Sujétela con dos **Tuercas ciegas (ADJ)**.
- Glissez une **Tige (ADH)** à travers les trous dans le Support et le Raccord. Attachez-le bien à l'aide de deux **Écrous à chape (ADJ)**.



- **Note:** This notched end will face the front of the Shed.
- **Nota:** Este extremo muescado dará a la parte delantera del Cobertizo.
- **Note :** Cette extrémité encochée fera face à la partie avant de l'Abri.


### 2.7

- Repeat the previous steps for a second Side Truss.
- Repita los pasos anteriores para un segundo Armazón lateral.
- Répétez les étapes précédentes pour une deuxième Ferme latérale.



## ► SECTION 2 (CONTINUED) / SECCIÓN 2 (SIGUE) / SECTION 2 (SUITE)

TOOLS AND HARDWARE REQUIRED / HERRAMIENTAS Y ACCESORIOS REQUERIDOS / OUTILS ET ACCESSOIRES REQUIS

  
3/8" (x2)  
(10 mm) (x2)



DTK (x4)

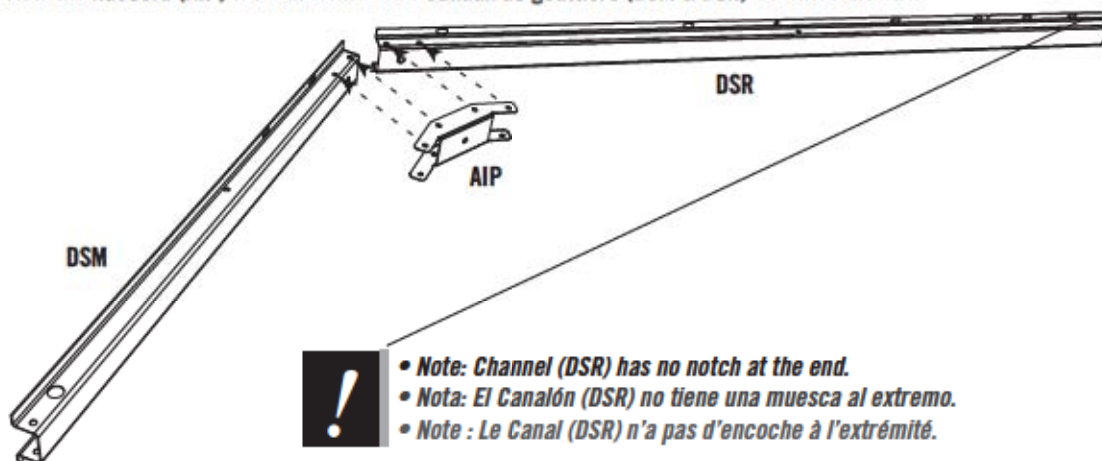


ADK (x4)

### 2.8

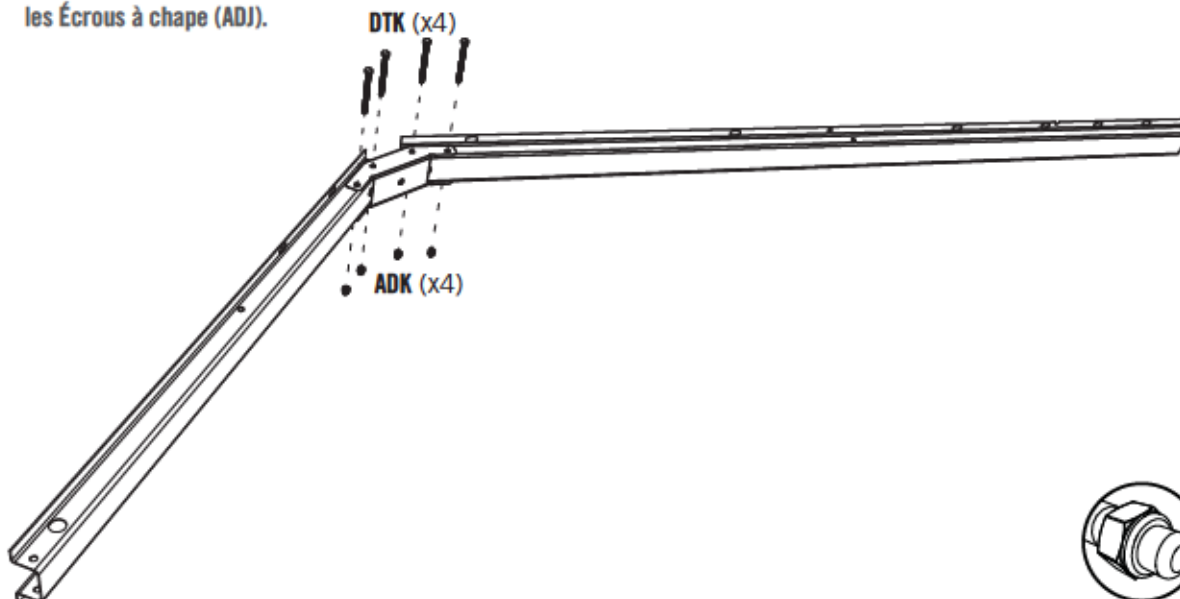
CENTER TRUSS (x1) / ARMAZÓN LATERAL (x1) / FERME LATÉRALE (x1)

- Attach a **Connector (AIP)** to the end of two **Truss Gutter Channels (DSM & DSR)** as shown.
- Sujete un **Connector (AIP)** a los extremos de los **Canalones del armazón (DSM & DRS)** como se muestra.
- Attachez un **Raccord (AIP)** à l'extrémité des **Canaux de gouttière (DSM & DSR)** comme illustré.



### 2.9

- Attach a **Connector (AIP)** to the end of two **Truss Gutter Channels (DSQ)** using the hardware provided. **Do not overtighten the Cap Nuts (ADJ).**
- Sujete un **Connector (AIP)** a los extremos de los **Canalones del armazón (DSQ)** usando los accesorios provistos. **No apriete demasiado las Tuercas ciegas (ADJ).**
- Attachez un **Raccord (AIP)** à l'extrémité des **Canaux de gouttière (DSQ)** à l'aide des accessoires fournis. **Ne pas trop serrer les Écrous à chape (ADJ).**

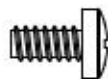


## ► SECTION 2 (CONTINUED) / SECCIÓN 2 (SIGUE) / SECTION 2 (SUITE)

TOOLS AND HARDWARE REQUIRED / HERRAMIENTAS Y ACCESORIOS REQUERIDOS / OUTILS ET ACCESSOIRES REQUIS



3/8"  
(10 mm)



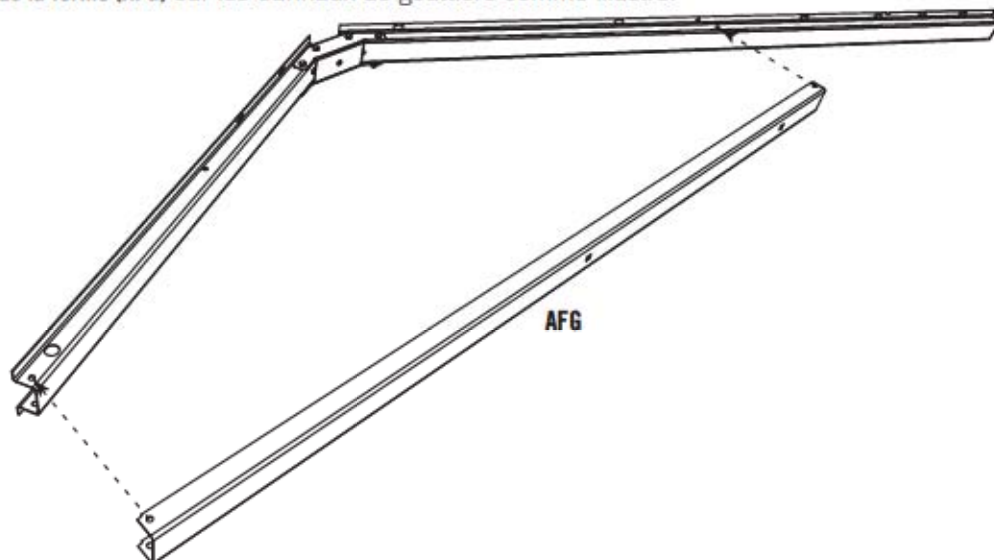
ADY (x2)



ADK (x2)

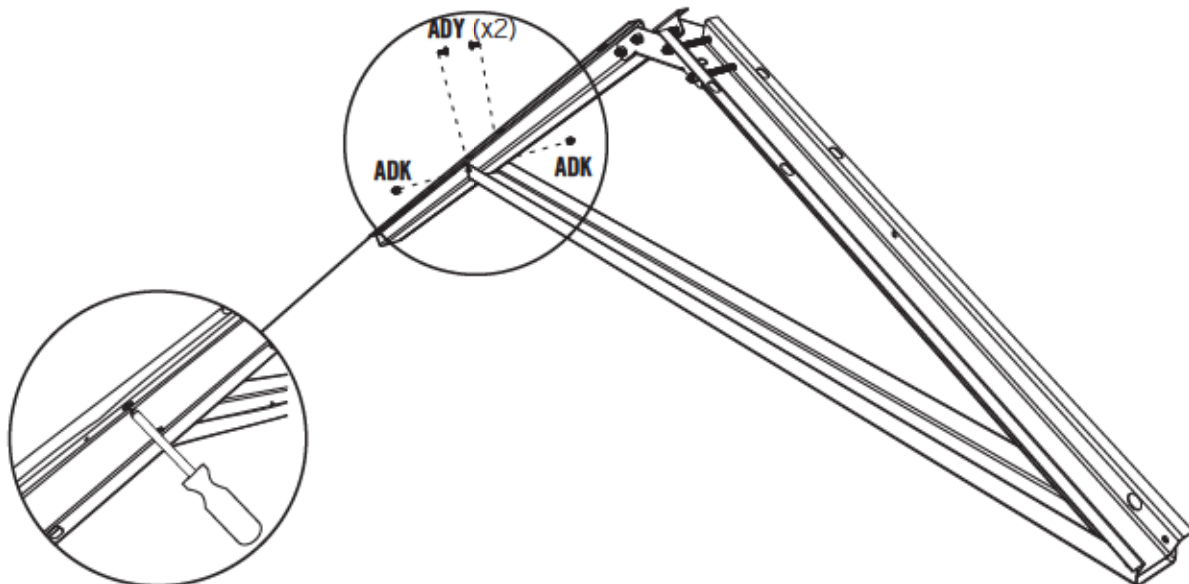
### 2.10

- Slide a **Truss Brace (AFG)** onto the Truss Gutter Channels as shown.
- Deslice un **Soporte del armazón (AFG)** sobre los Canales del armazón como se muestra.
- Glissez un **Support de la ferme (AFG)** sur les Canaux de gouttière comme illustré.



### 2.11


- Attach the Truss Brace using the hardware provided. **Do not overtighten.**
- Sujete el Soporte del armazón usando los accesorios provistos. **No apriete demasiado.**
- Attachez le Support de la ferme à l'aide des accessoires fournis. **Ne serrez pas excessivement.**





## ► SECTION 2 (CONTINUED) / SECCIÓN 2 (SIGUE) / SECTION 2 (SUITE)

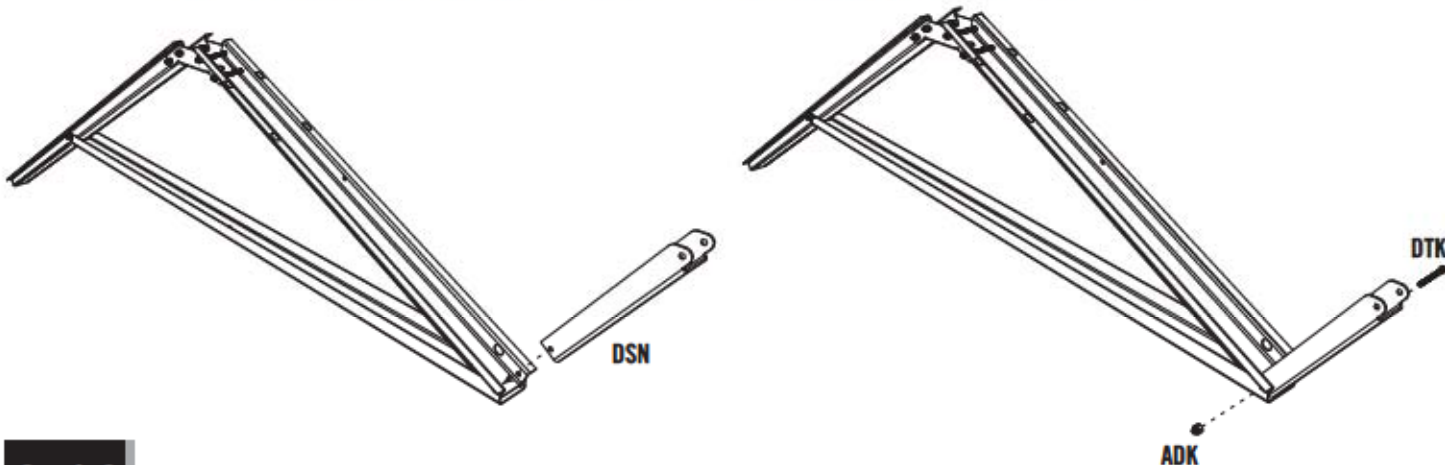
TOOLS AND HARDWARE REQUIRED / HERRAMIENTAS Y ACCESORIOS REQUERIDOS / OUTILS ET ACCESSOIRES REQUIS

  
3/8" (x2)  
(10 mm) (x2)



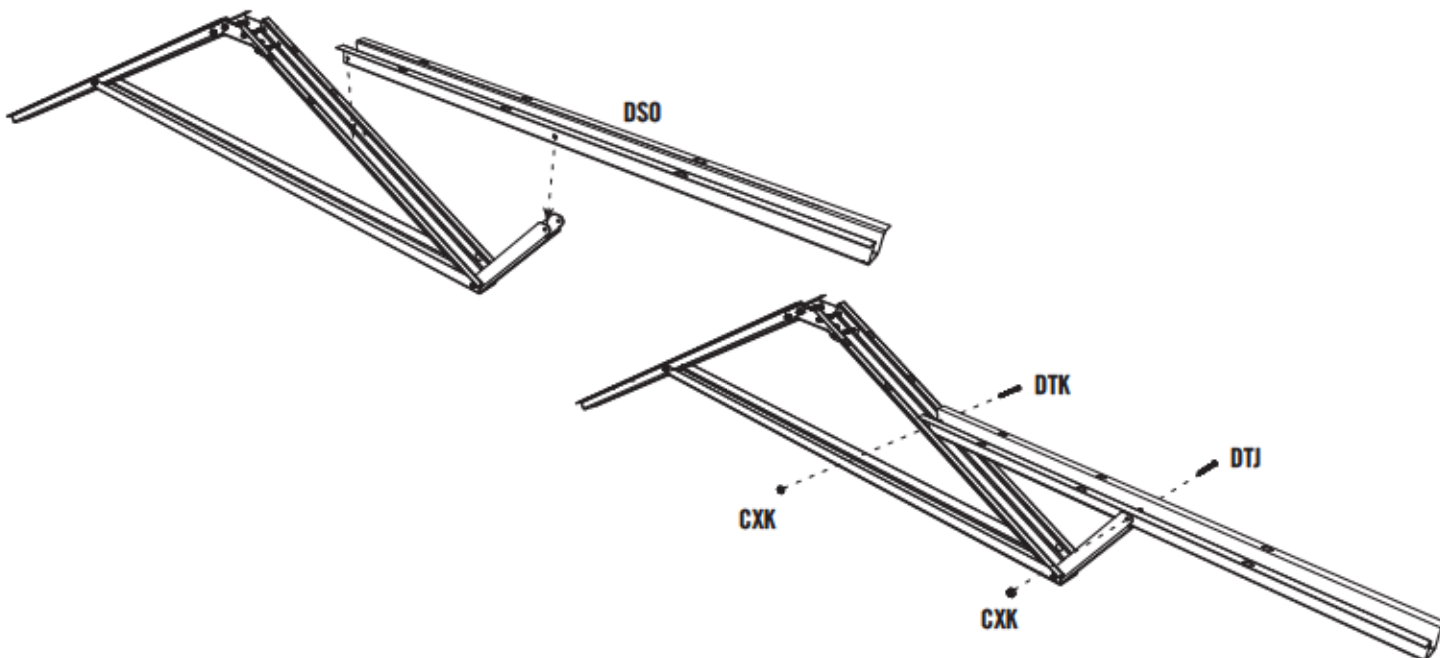
### 2.12

- Attach the **Vertical Truss Brace (DSN)** to the Truss. Only finger tighten this **Nut (ADK)** for now.
- Fije el **Soporte vertical (DSN)** al Armazón. Apriete la **Tuerca (ADK)** a mano por el momento.
- Attachez le **Support vertical (DSN)** à la Ferme. Serrez l'**Écrou (ADK)** à la main pour le moment.



### 2.13

- Secure the **Horizontal Truss Brace (DSO)** to the Truss with the hardware shown.
- Sujete el **Soporte horizontal (DSO)** al Armazón usando los accesorios ilustrados.
- Attachez le **Support horizontal (DSO)** à la Ferme à l'aide des accessoires fournis.



## ► SECTION 2 (CONTINUED) / SECCIÓN 2 (SIGUE) / SECTION 2 (SUITE)

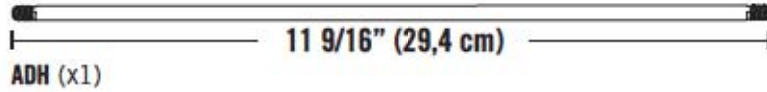
TOOLS AND HARDWARE REQUIRED / HERRAMIENTAS Y ACCESORIOS REQUERIDOS / OUTILS ET ACCESSOIRES REQUIS



7/16" (x2)  
(11 mm) (x2)

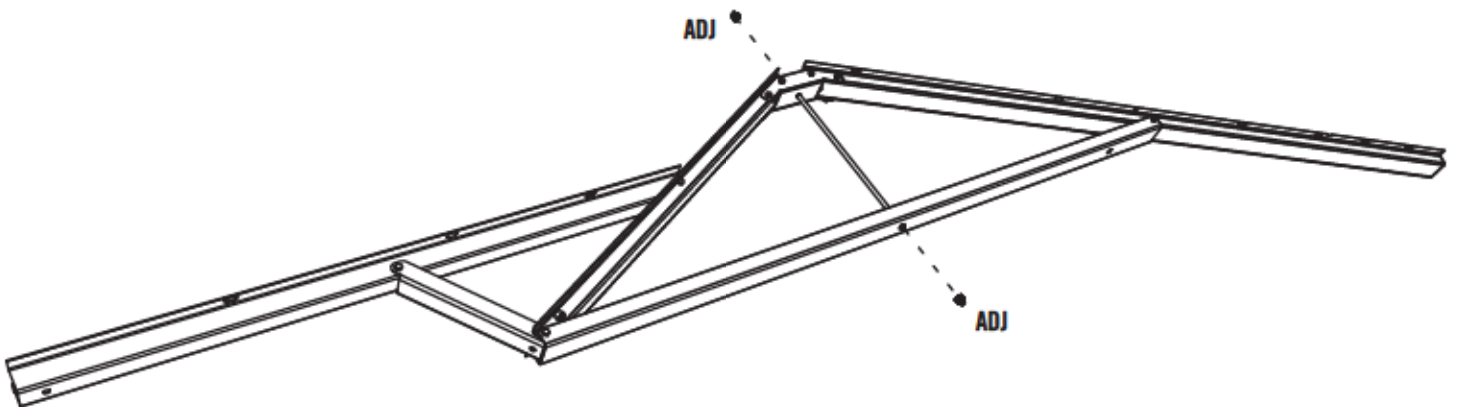
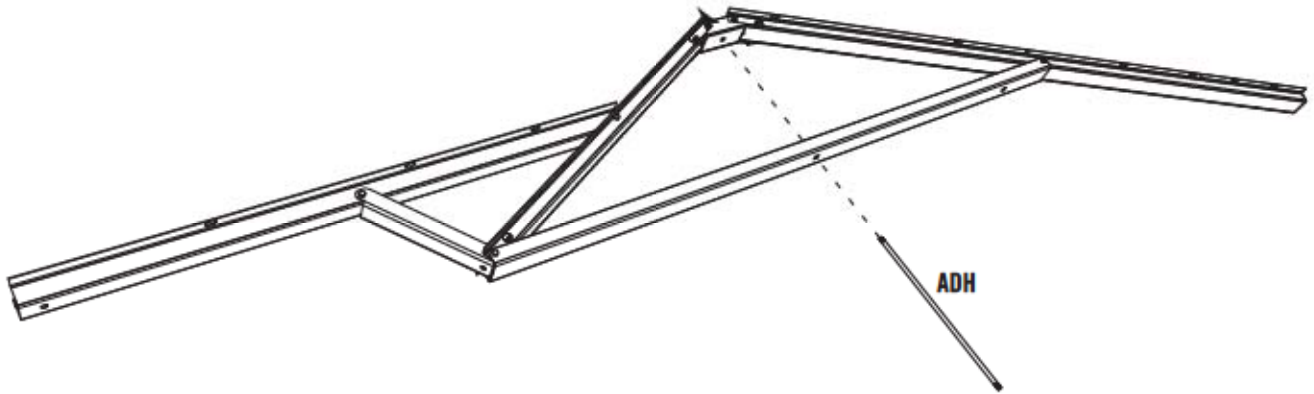


ADJ (x2)



### 2.14

- Slide a **Truss Rod (ADH)** through the holes in the Brace and Connector. Secure with two **Cap Nuts (ADJ)**.
- Deslice una **Varilla (ADH)** a través de los agujeros en el Soporte y el Conector. Sujétela con dos **Tuercas ciegas (ADJ)**.
- Glissez une **Tige (ADH)** à travers les trous dans le Support et le Raccord. Attachez-le bien à l'aide de deux **Écrous à chape (ADJ)**.



- **Note: Do not overtighten the Cap Nuts (ADJ).**
- **Nota: No apriete demasiado las Tuercas ciegas (ADJ).**
- **Note : Ne pas trop serrer les Écrous à chape (ADJ).**

## ► SECTION 2 (CONTINUED) / SECCIÓN 2 (SIGUE) / SECTION 2 (SUITE)

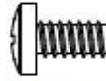
TOOLS AND HARDWARE REQUIRED / HERRAMIENTAS Y ACCESORIOS REQUERIDOS / OUTILS ET ACCESSOIRES REQUIS



3/8" (x2)  
(10 mm) (x2)



AHT (x1)



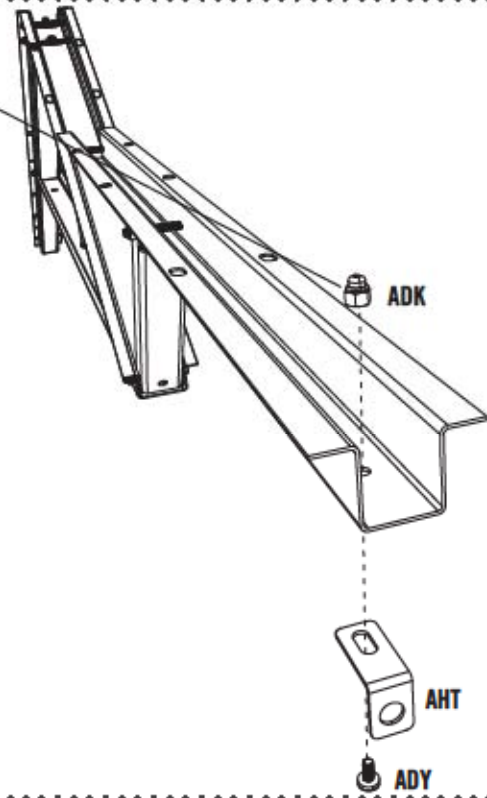
ADY (x1)



ADK (x1)

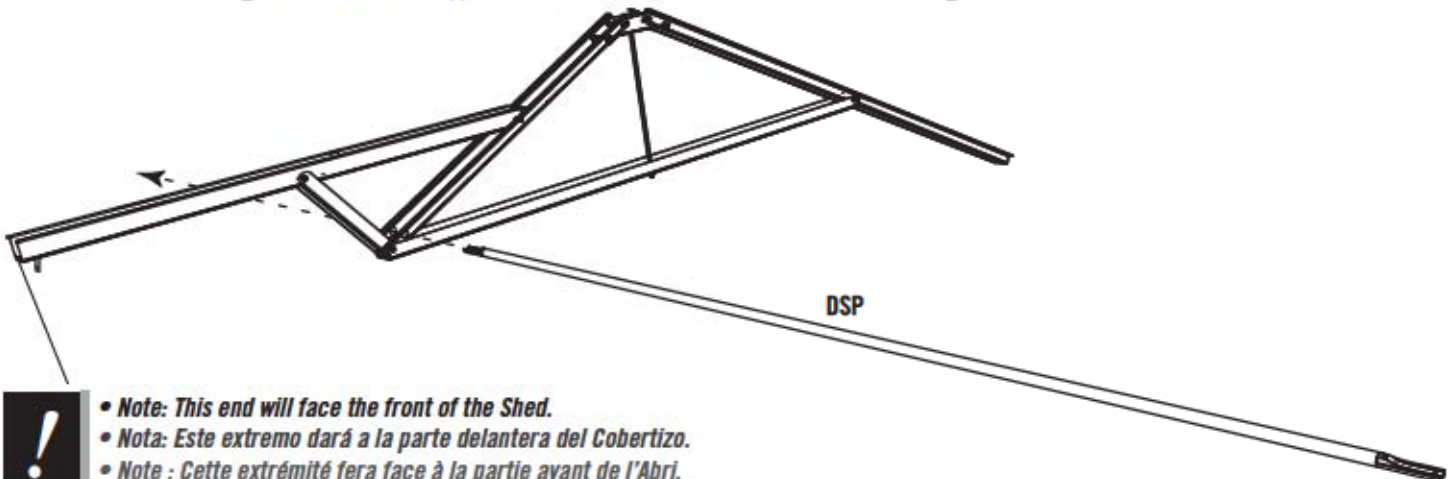
### 2.15

- Only tighten the **Nut (ADK)** by hand in this step.
- Sólo apriete la **Tuerca (ADK)** à mano en este paso.
- Ne serrez l'**Écrou (ADK)** qu'à la main dans cette étape.



### 2.16

- Slide the **Support Tube (DSP)** through the hole in the Front Truss Channel and center it.
- Deslice le **Tubo de soporte (DSP)** a través del agujero en el Canalón del armazón delantero y céntrelo.
- Faites glisser le **Tube de support (DSP)** à travers le trou dans le Canal de gouttière avant et centrez-le.



- **Note:** This end will face the front of the Shed.
- **Nota:** Este extremo dará a la parte delantera del Cobertizo.
- **Note :** Cette extrémité fera face à la partie avant de l'Abri.

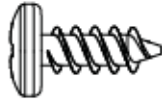
# 3

## GABLE ASSEMBLY / ENSAMBLAJE DE LAS FACHADAS / ASSEMBLAGE DES TOITS À PIGNON

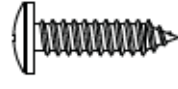


### HARDWARE REQUIRED / ACCESORIOS REQUERIDOS / ACCESSOIRES REQUIS

Hardware Bags / Bolsas de accesorios / Sacs d'accessoires



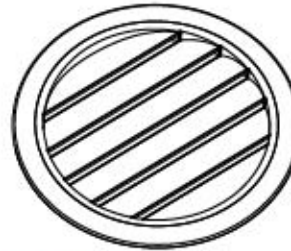
ADZ (x8)



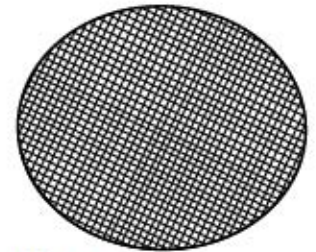
ADW (x10)



AEE (x10)



AGP (x2)



AIQ (x2)



ADV (x4)

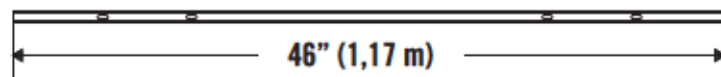


AHS (x2)

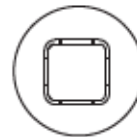


### PARTS REQUIRED / PIEZAS REQUERIDAS / PIÈCES REQUISES

Metal Part / Pieza de metal / Pièce en métal



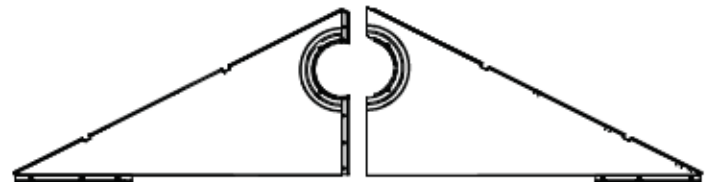
BDD (x1)



Plastic Parts / Piezas de plástico / Pièces en plastique



BDC (x1)



AGI (x2)

AGH (x2)



### TOOLS REQUIRED / HERRAMIENTAS REQUERIDAS / OUTILS REQUIS



## ► SECTION 3 (CONTINUED) / SECCIÓN 3 (SIGUE) / SECTION 3 (SUITE)

TOOLS AND HARDWARE REQUIRED / HERRAMIENTAS Y ACCESORIOS REQUERIDOS / OUTILS ET ACCESSOIRES REQUIS



ADZ (x8)

### 3.1

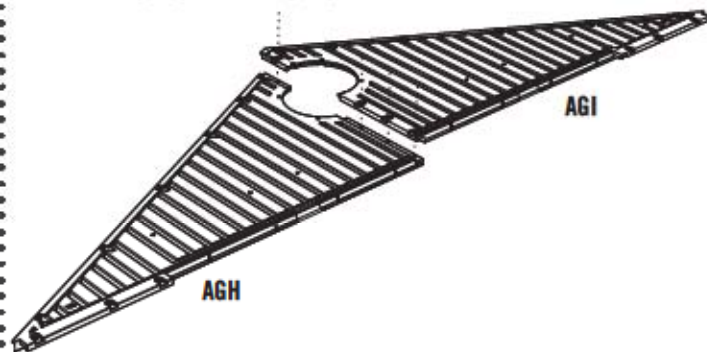
- If you have trouble with this section, follow the code below to view a video on how to assemble these Gables.
- Si tiene problemas con esta sección, siga el código debajo para ver un video sobre el ensamblaje de estas Fachadas.
- Si vous avez des problèmes avec cette section, suivez le code en bas pour voir un vidéo sur l'assemblage de ces Toits à pignon.



<http://go.lifetime.com/gableassem10x8>

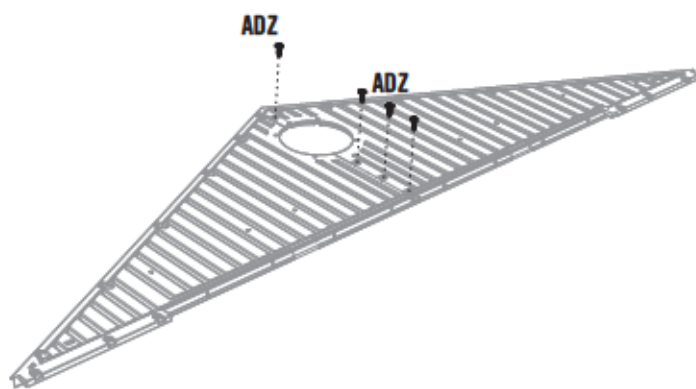
### 3.2

- Align the holes in the **Left (AGH)** and **Right (AGI)** Rear Gable Halves.
- Alinee los agujeros en los **Faldones traseros izquierdo (AGH)** y **derecho (AGI)**.
- Alignez les trous dans les **Toits à pignons gauche (AGH)** et **droite (AGI)**.



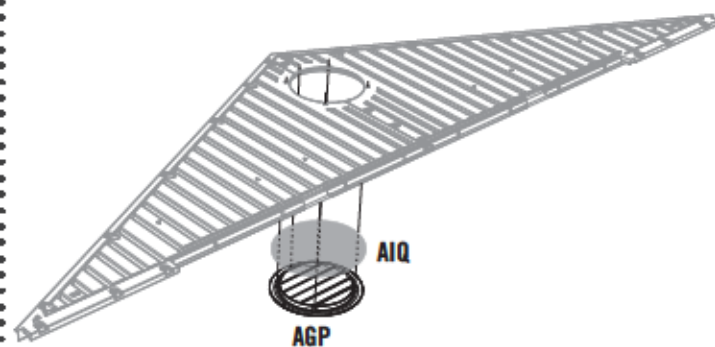
### 3.3

- Secure the two Gable Halves with four (4) **Screws (ADZ)**.
- Sujete el uno al otro usando cuatro (4) **Tornillos (ADZ)**.
- Attachez l'un à l'autre à l'aide de quatre (4) **Vis (ADZ)**.



### 3.4

- Place the **Screen (AIQ)** over the **Vent (AGP)** and align the five holes in the Vent with those in the Gable.
- Coloque el **Mosquitero (AIQ)** sobre la **Rejilla de ventilación (AGP)** y alinee los agujeros en la Rejilla con los de la Fachada.
- Mettez le **Moustiquaire (AIQ)** sur l'**Évent (AGP)**, et alignez les cinq trous dans l'Évent avec ceux du Toit à pignon.



## ► SECTION 3 (CONTINUED) / SECCIÓN 3 (SIGUE) / SECTION 3 (SUITE)

TOOLS AND HARDWARE REQUIRED / HERRAMIENTAS Y ACCESORIOS REQUERIDOS / OUTILS ET ACCESSOIRES REQUIS



ADW (x10)



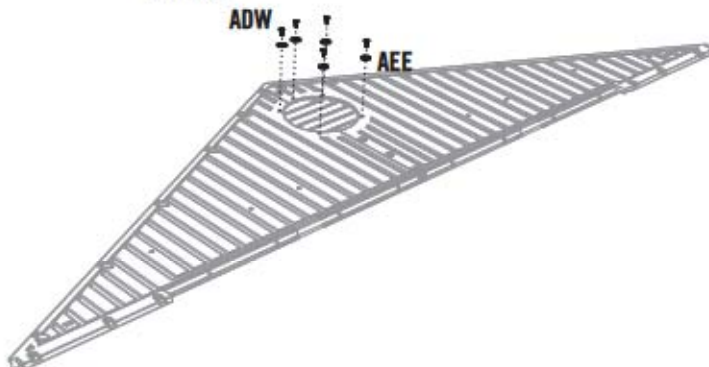
AEE (x10)



AHS (x2)

### 3.5

- Secure with the hardware provided.
- Sujete los unos a los otros usando los accesorios provistos.
- Attachez les uns aux autres des accessoires fournis.



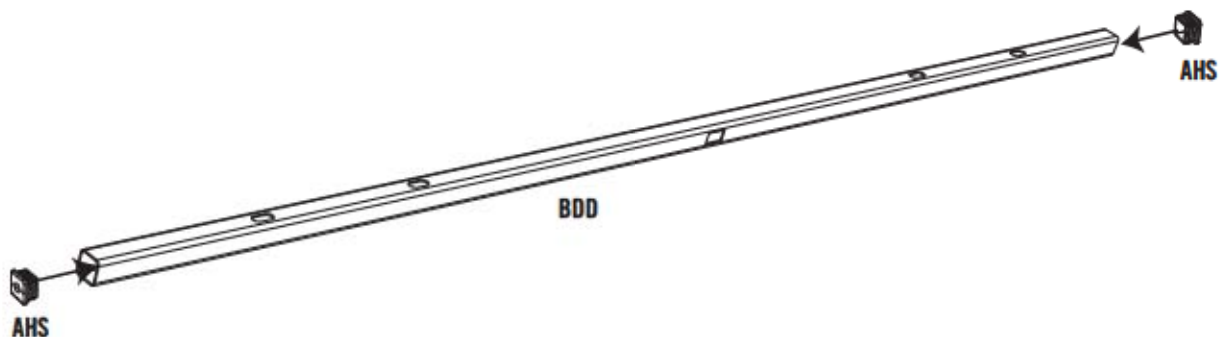
### 3.6

- Repeat the previous steps for the second Vent.
- Repita los pasos anteriores para la segunda Rejilla.
- Répétez les étapes précédentes pour la deuxième Évent.



### 3.7

- Insert an **End Cap (AHS)** into each end of the **Header Bar (BDD)**.
- Inserte un **Tapón (AHS)** en los dos extremos del **Dintel (BDD)**.
- Insérez un **Capuchon** dans chaque extrémité du **Linteau (BDD)**.



## ► SECTION 3 (CONTINUED) / SECCIÓN 3 (SIGUE) / SECTION 3 (SUITE)

TOOLS AND HARDWARE REQUIRED / HERRAMIENTAS Y ACCESORIOS REQUERIDOS / OUTILS ET ACCESSOIRES REQUIS



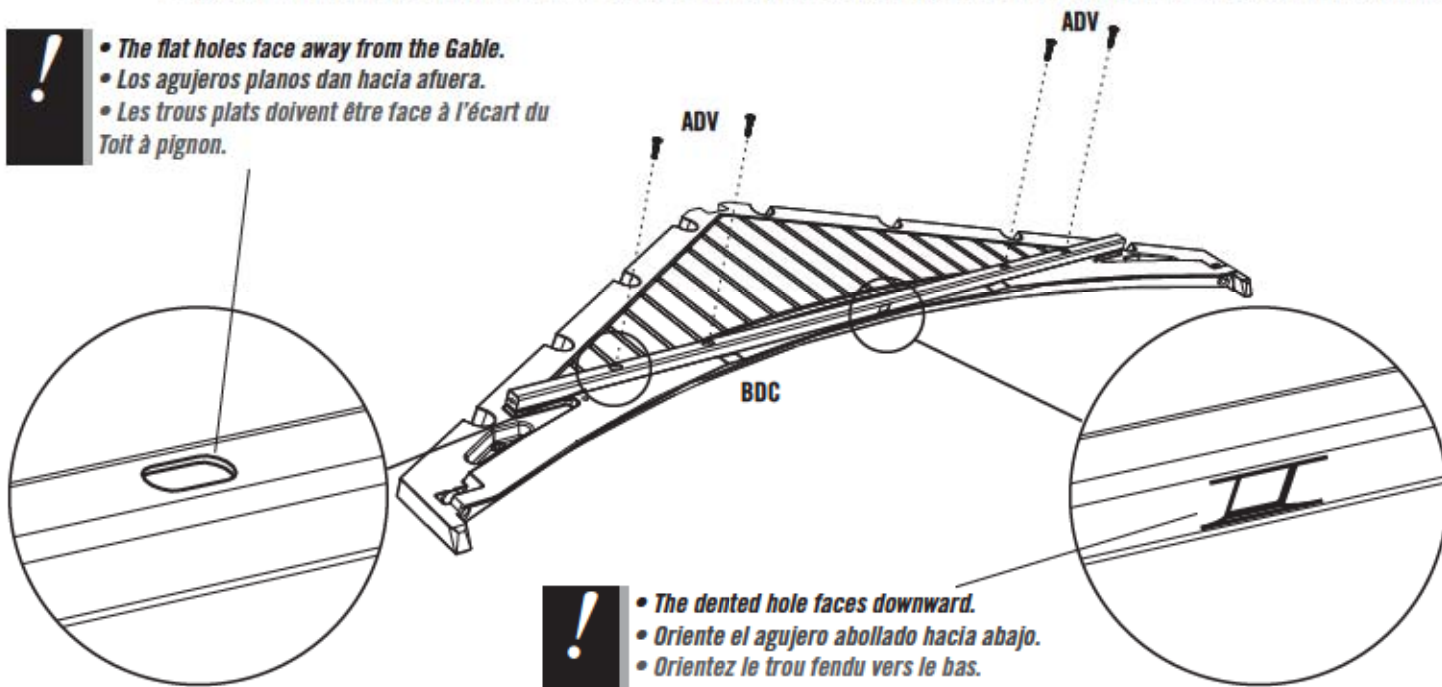
ADV (x4)

### 3.8

- Align the holes in the Header with those in the Gable. Secure with the hardware provided.
- Alinee los agujeros en el Dintel con ellos en la Fachada. Sujete los unos a los otros usando los accesorios provistos.
- Alignez les trous dans le Linteau avec ceux du Toit à pignon. Attachez les uns aux autres des accessoires fournis.



- *The flat holes face away from the Gable.*
- *Los agujeros planos dan hacia afuera.*
- *Les trous plats doivent être face à l'écart du Toit à pignon.*



- *The dented hole faces downward.*
- *Oriente el agujero abollado hacia abajo.*
- *Orientez le trou fendu vers le bas.*

# 4

## LEFT DOOR ASSEMBLY / ENSAMBLAJE DE LA PUERTA IZQUIERDA / ASSEMBLAGE DE LA PORTE GAUCHE



### HARDWARE REQUIRED / ACCESORIOS REQUERIDOS / ACCESSOIRES REQUIS

Hardware Bags / Bolsas de accesorios / Sacs d'accessoires



ADW (x3)



ABU (x2)



ADJ (x2)



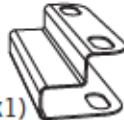
AEE (x3)



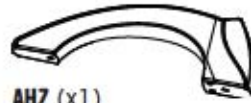
AHM (x2)



AIA (x1)



DZG (x1)

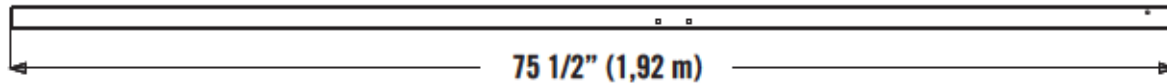


AHZ (x1)

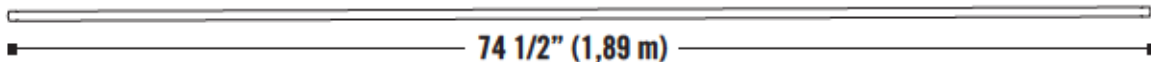
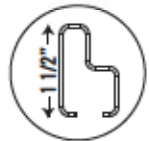


### PARTS REQUIRED / PIEZAS REQUERIDAS / PIÈCES REQUISES

Metal Parts/ Piezas de metal / Pièces en métal



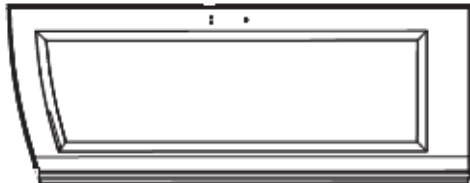
BLH (x1)



CRE (x1)



Plastic Parts/ Piezas de plástico / Pièces en plastique



BDJ (x1)



### TOOLS REQUIRED / HERRAMIENTAS REQUERIDAS / OUTILS REQUIS



7/16" (11 mm)





## ► SECTION 4 (CONTINUED) / SECCIÓN 4 (SIGUE) / SECTION 4 (SUITE)

TOOLS AND HARDWARE REQUIRED / HERRAMIENTAS Y ACCESORIOS REQUERIDOS / OUTILS ET ACCESSOIRES REQUIS



AHM (x2)

### 4.1

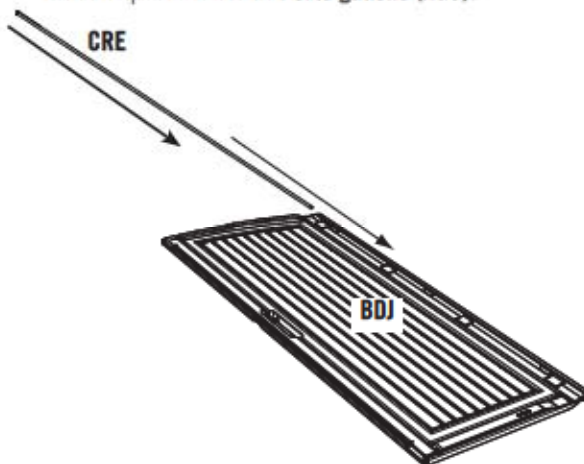
- If you have trouble with this section, follow the code below to view a video on how to assemble the Left Door.
- Si tiene problemas con esta sección, siga el código debajo para ver un video sobre el ensamblaje de la Puerta izquierda.
- Si vous avez des problèmes avec cette section, suivez le code en bas pour voir un vidéo sur l'assemblage de la Porte gauche.



<http://go.lifetime.com/leftdoor8foot>

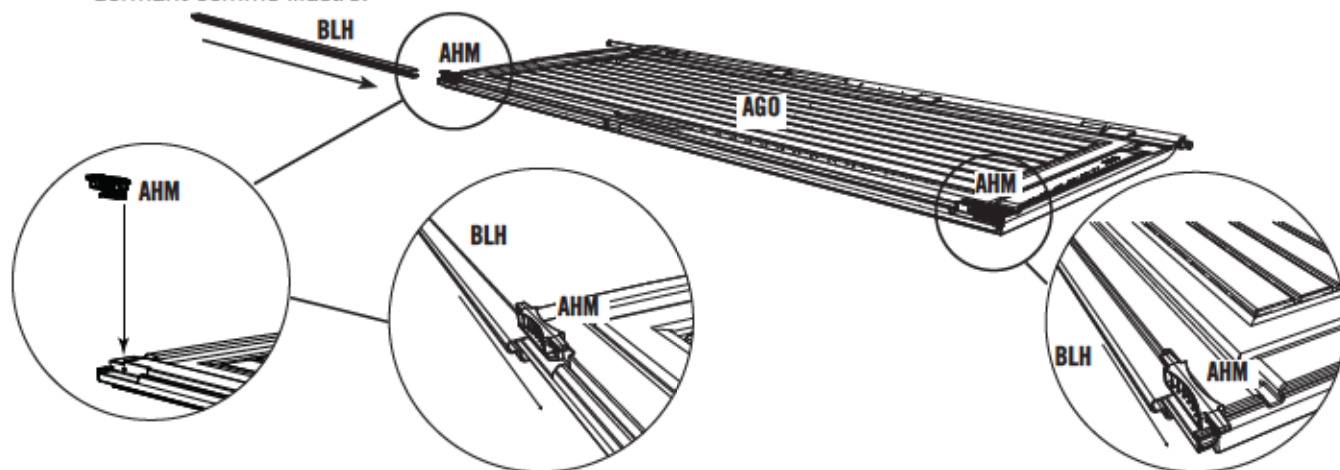
### 4.2

- Slide a **Hinge Tube (CRE)** down into the hole at the top of the **Left Door (AGO)**.
- Deslice el **Tubo de articulación (CRE)** en el agujero a la parte superior de la **Puerta izquierda (AGO)**.
- Glissez le **Tube d'articulation (CRE)** dans le trou au bord supérieur de la **Porte gauche (AGO)**.



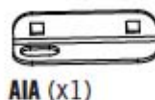
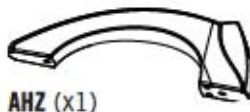
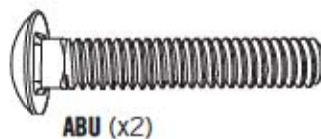
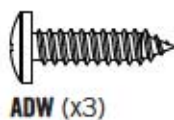
### 4.3

- Set the **Deadbolts (AHM)** down into the recesses at the top and bottom of the Door. Then, slide the **Door End Channel (BLH)** over the edge of the Door and the bottom of the Deadbolts as shown.
- Ponga los **Cerrojos (AHM)** en los huecos a las partes superior et inferior de la Puerta. Entonces, deslice el **Canal para el borde de la puerta (BLH)** sobre el borde de la Puerta y las partes inferiores de los Cerrojos como se muestra.
- Mettez les **Loquets à pêne dormant (AHM)** dans les espaces vides aux parties supérieure et inférieure de la Porte. Ensuite, faites glisser le **Canal de la porte (BLH)** sur le bord de la Porte et les parties inférieures des Loquets à pêne dormant comme illustré.



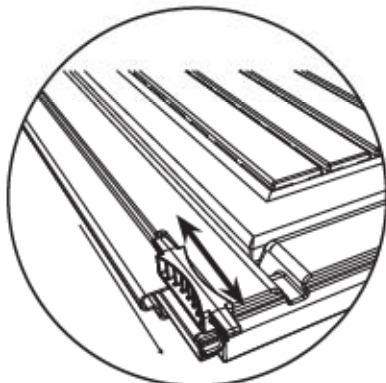
## ► SECTION 4 (CONTINUED) / SECCIÓN 4 (SIGUE) / SECTION 4 (SUITE)

TOOLS AND HARDWARE REQUIRED / HERRAMIENTAS Y ACCESORIOS REQUERIDOS / OUTILS ET ACCESSOIRES REQUIS



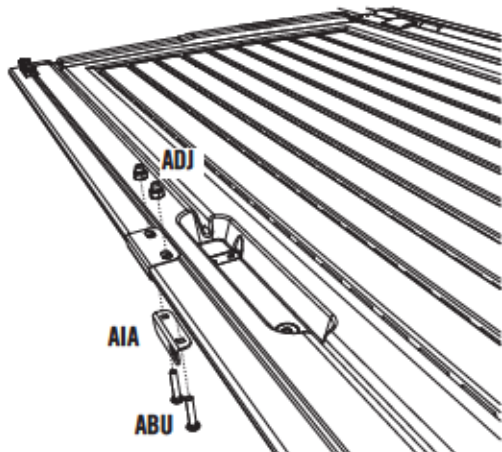
### 4.4

- **Note:** The Deadbolts are used for locking the door. They may not move freely at first. You may need to tap them up and down a few times with a rubber mallet to work them in.
- **Nota:** Se usan los Cerrojos para cerrar la Puerta. Al principio, pueden que no se desplacen libremente. Puede que necesite darlos unos golpecitos con un mazo de goma para aflojarlos.
- **Note:** On utilise les Loquets pour fermer la Porte. Au debut, il se peut que les Loquets ne se déplaceraient librement. Vous devrez peut-être les taper légèrement à l'aide d'un maillet en caoutchouc pour les desserrer.



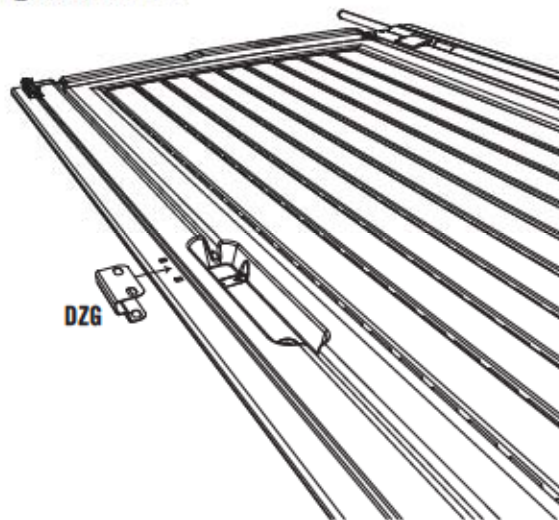
### 4.6

- Attach the **Door Latch (AIA)** to the Door using the hardware provided. **Do not overtighten.**
- Sujete la **Placa de cierre (AIA)** a la Puerta usando los accesorios provistos. **No apriete demasiado.**
- Attachez le **Loquet (AIA)** à la Porte à l'aide des accessoires fournis. **Ne pas trop serrer.**



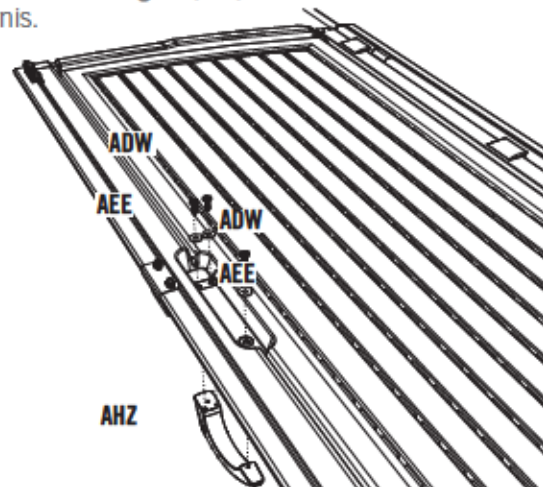
### 4.5

- Slide the **Strike Plate (DZG)** over the Door End Channel, and align the holes.
- Deslice la **Placa de impacto (DZG)** sobre el Canal de la puerta, y alinee los agujeros.
- Glissez la **Poignée (DZG)** sur le Canal de la porte, et alignez les trous.



### 4.7

- Attach the **Handle (AHZ)** using the hardware provided.
- Sujete el **Picaporte (AHZ)** usando los accesorios provistos.
- Attachez la **Poignée (AHZ)** à l'aide des accessoires fournis.



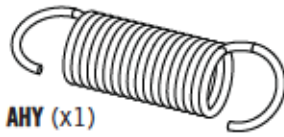
# 5

## RIGHT DOOR ASSEMBLY / ENSAMBLAJE DE LA PUERTA DERECHA / ASSEMBLAGE DE LA PORTE DROITE



### HARDWARE REQUIRED / ACCESORIOS REQUERIDOS / ACCESSOIRES REQUIS

Hardware Bags / Bolsas de accesorios / Sacs d'accessoires



AHY (x1)



AEE (x5)



ADB (x2)



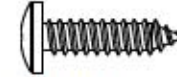
AAB (x2)



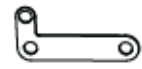
AEB (x2)



ABV (x2)



ADW (x4)



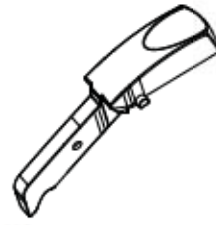
AHX (x1)



AIL (x1)



AHV (x1)



AIO (x1)



AIK (x1)

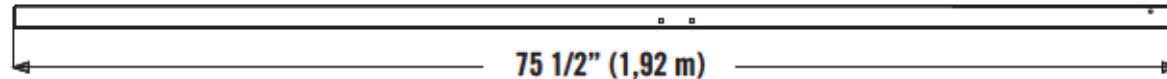


AHW (x1)

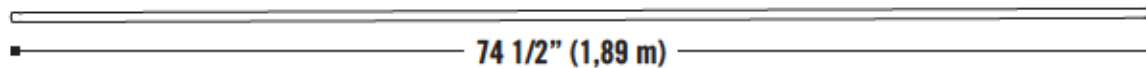
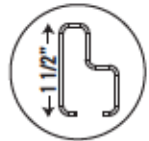


### PARTS REQUIRED / PIEZAS REQUERIDAS / PIÈCES REQUISES

Metal Parts / Piezas de metal / Pièces en métal



BLH (x1)



CRE (x1)



Plastic Parts / Piezas de plástico / Pièces en plastique



BDK (x1)



### TOOLS REQUIRED / HERRAMIENTAS REQUERIDAS / OUTILS REQUIS



7/16" (11 mm)

## ► SECTION 5 (CONTINUED) / SECCIÓN 5 (SIGUE) / SECTION 5 (SUITE)

TOOLS AND HARDWARE REQUIRED / HERRAMIENTAS Y ACCESORIOS REQUERIDOS / OUTILS ET ACCESSOIRES REQUIS



AIO (x1)



AIK (x1)



ADW (x3)



AEE (x3)

### 5.1

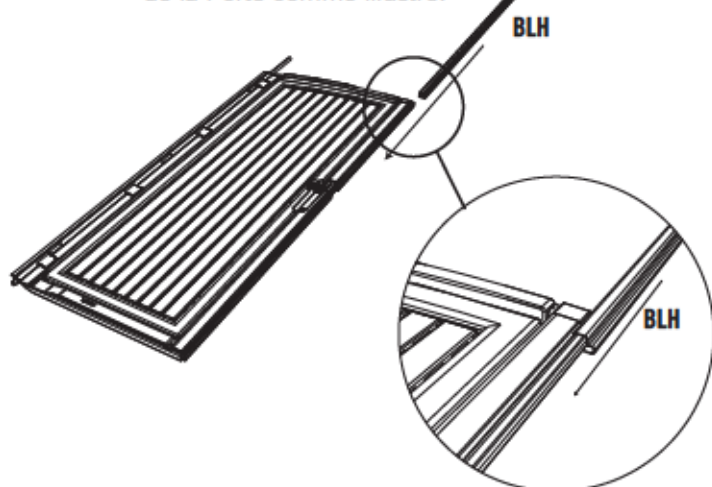
- If you have trouble with this section, follow the code below to view a video on how to assemble the Right Door.
- Si tiene problemas con esta sección, siga el código debajo para ver un video sobre el ensamblaje de la Puerta derecha.
- Si vous avez des problèmes avec cette section, suivez le code en bas pour voir un vidéo sur l'assemblage de la Porte droite.



<http://go.lifetime.com/rightdoor8ft>

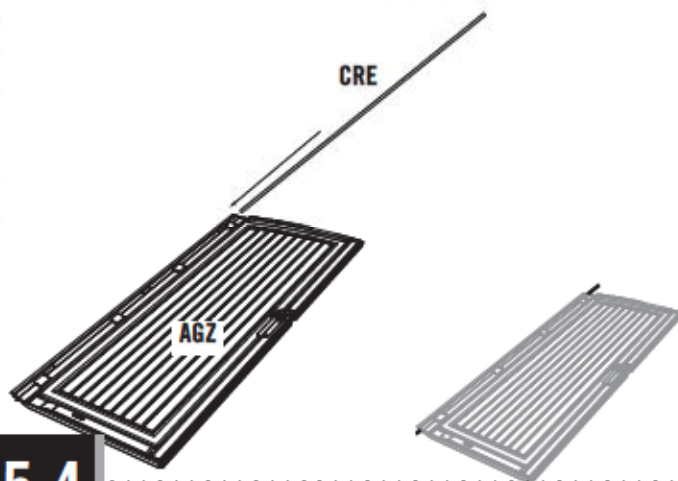
### 5.3

- Slide the **Door End Channel (BLH)** over the edge of the Door as shown.
- Deslice el **Canal para el borde de la puerta (BLH)** sobre el borde de la Puerta como se muestra.
- Faites glisser le **Canal de la porte (BLH)** sur le bord de la Porte comme illustré.



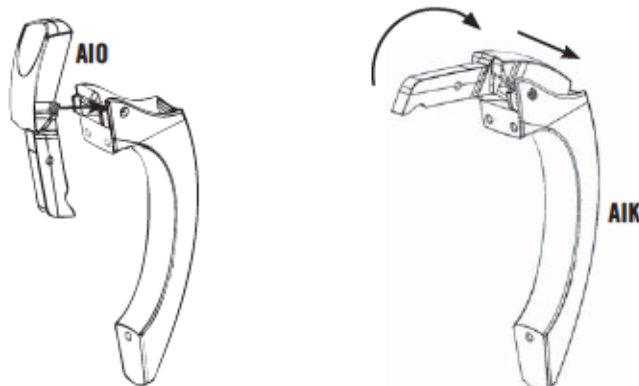
### 5.2

- Slide a **Hinge Tube (CRE)** down into the hole at the top of the **Right Door (AGZ)**.
- Deslice el **Tubo de articulación (CRE)** en el agujero a la parte superior de la **Puerta derecha (AGZ)**.
- Glissez le **Tube d'articulation (CRE)** dans le trou au bord supérieur de la **Porte droite (AGZ)**.



### 5.4

- Slide the **Thumb Lever (AIO)** down into the grooves in the **Door Handle (AIK)** until the nubs fit into the holes.
- Deslice la **Palanca de pulgar (AIO)** en las ranuras del **Picaporte (AIK)** hasta que los nudos se encajen en los agujeros.
- Glissez le **Levier poussoir (AIO)** dans les rainures de la **Poignée (AIK)** jusqu'à ce que les petites bosses se fixent dans les trous.



## ► SECTION 5 (CONTINUED) / SECCIÓN 5 (SIGUE) / SECTION 5 (SUITE)

TOOLS AND HARDWARE REQUIRED / HERRAMIENTAS Y ACCESORIOS REQUERIDOS / OUTILS ET ACCESSOIRES REQUIS



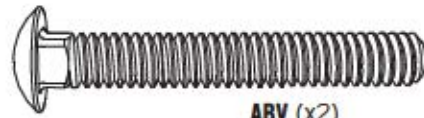
7/16"  
(11 mm)



AIL (x1)



AAB (x2)



ABV (x2)



AHX (x1)



AHV (x1)



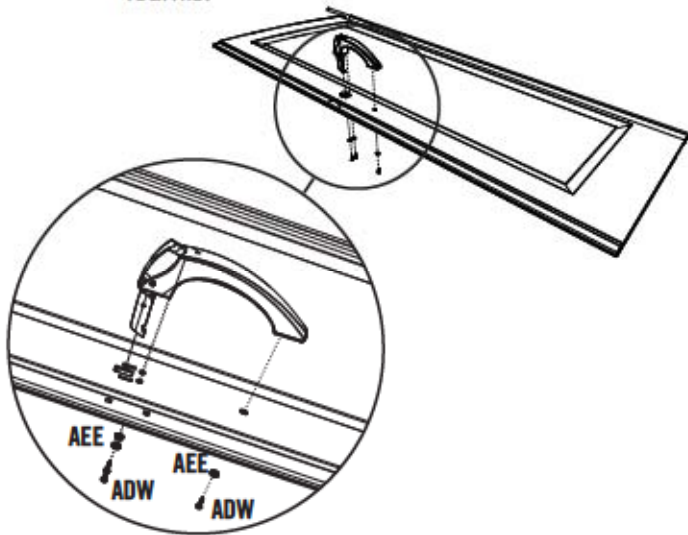
ADB (x2)



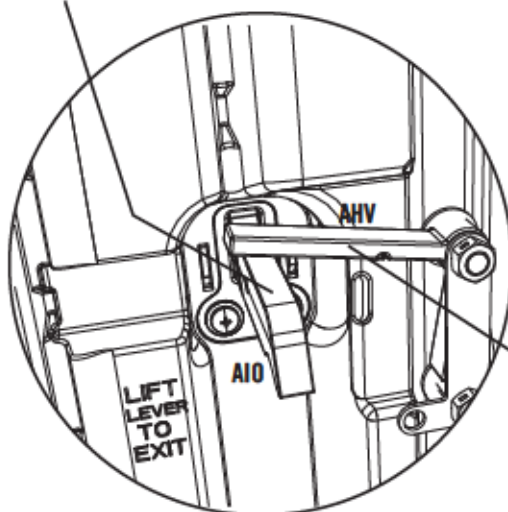
AEB (x2)

### 5.5

- Attach the Handle using the hardware provided.
- Sujete el Picaporte usando los accesorios provistos.
- Attachez la Poignée à l'aide des accessoires fournis.



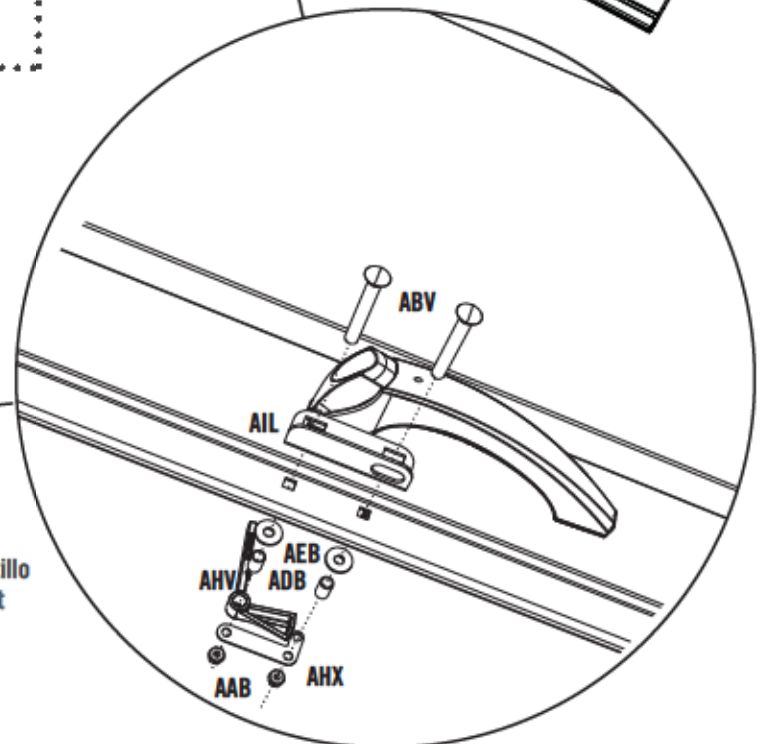
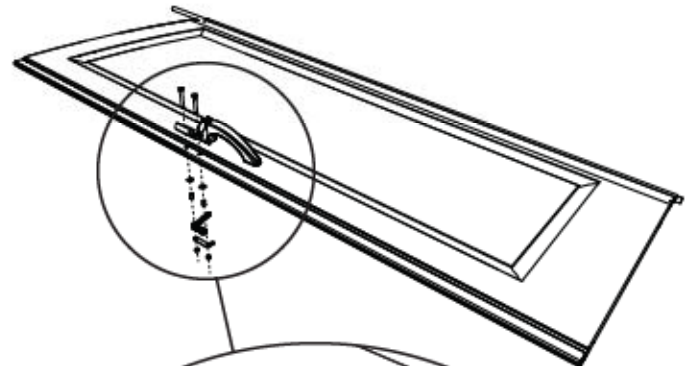
Thumb Lever  
Palanca de pulgar  
Levier poussoir



Arm of Latch  
Brazo del Pestillo  
Bras du Loquet

### 5.6

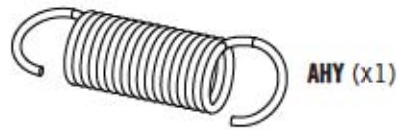
- Attach the Locking Hardware using the hardware provided. **The arm of the Latch rests on top of the Thumb Lever.**
- Sujete los accesorios de cierre usando los accesorios provistos. **El brazo del Pestillo se queda sobre la Palanca de pulgar.**
- Attachez les accessoires de verrouillage à l'aide des accessoires fournis. **Le bras du Loquet doit rester sur le Levier poussoir.**



Rear of Door / Trasero de la puerta / Arrière de la porte

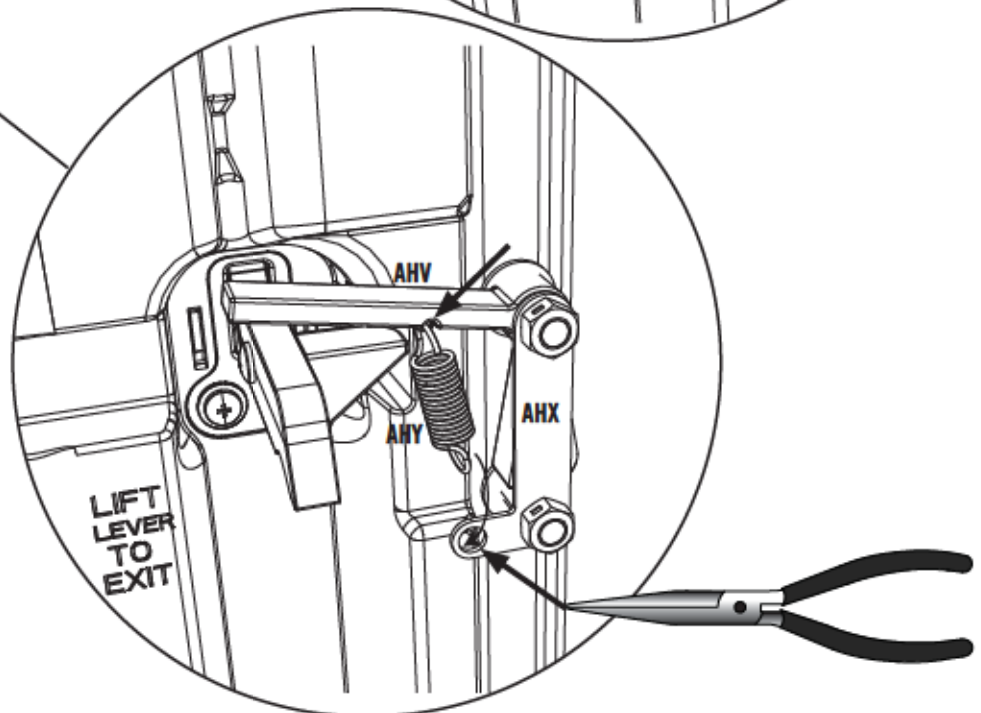
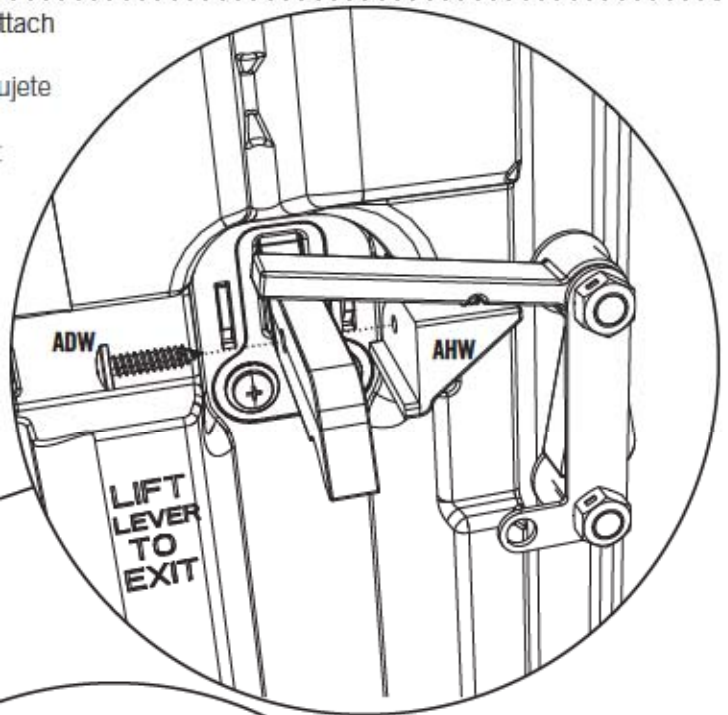
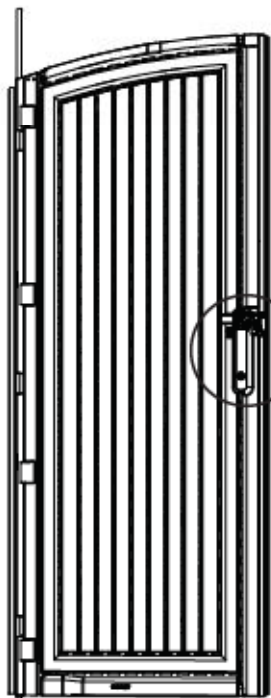
## ► SECTION 5 (CONTINUED) / SECCIÓN 5 (SIGUE) / SECTION 5 (SUITE)

TOOLS AND HARDWARE REQUIRED / HERRAMIENTAS Y ACCESORIOS REQUERIDOS / OUTILS ET ACCESSOIRES REQUIS



### 5.7

- Attach the **Bracket (AHW)** using a **Screw (ADW)**, and attach the **Spring (AHY)**.
- Sujete el **Soporte (AHW)** usando un **Tornillo (ADW)**, y sujete el **Resorte (AHY)**.
- Attachez le **Support (AHW)** à l'aide d'une **Vis (ADW)**, et attachez le **Ressort (AHY)**.



# 6

## DOMED SKYLIGHT ASSEMBLY / ENSEMBLAJE DE LOS TRAGALUCES EN FORMA DE CÚPULA / ASSEMBLAGE DES LUCARNES EN FORME DE DÔME



### HARDWARE REQUIRED / ACCESORIOS REQUERIDOS / ACCESSOIRES REQUIS

Hardware Bags / Bolsas de accesorios / Sacs d'accessoires



EFA (x24)



ADK (x24)



AEE (x48)

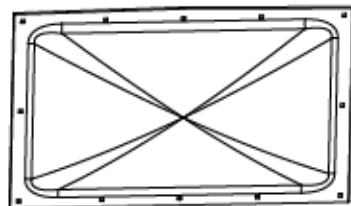


AHI (x2)

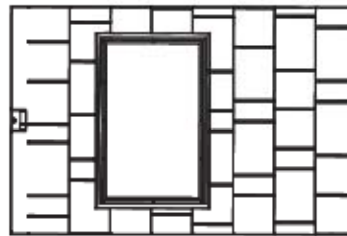


### PARTS REQUIRED / PIEZAS REQUERIDAS / PIÈCES REQUISES

Plastic Parts / Piezas de plástico / Pièces en plastique



AGB (x2)



AHB (x2)



### TOOLS REQUIRED / HERRAMIENTAS REQUERIDAS / OUTILS REQUIS



3/8" (10 mm)

## ► SECTION 6 (CONTINUED) / SECCIÓN 6 (SIGUE) / SECTION 6 (SUITE)

TOOLS AND HARDWARE REQUIRED / HERRAMIENTAS Y ACCESORIOS REQUERIDOS / OUTILS ET ACCESSOIRES REQUIS



AHI (x2)

### 6.1

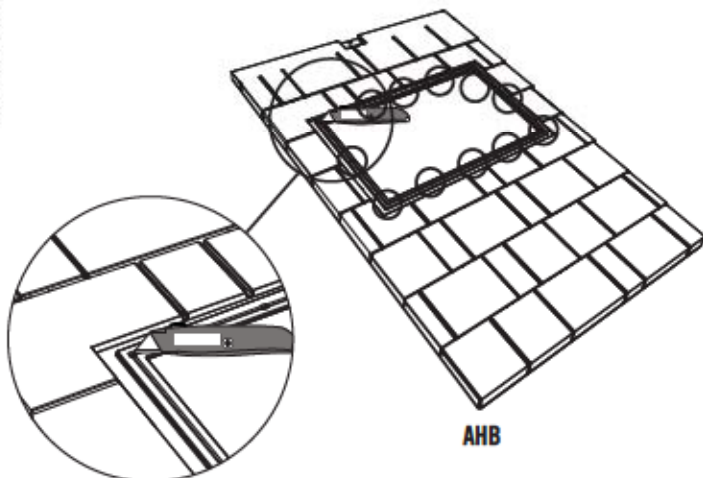
- If you have trouble with this section, follow the code below to view a video on how to assemble the Domed Skylights.
- Si tiene problemas con esta sección, siga el código debajo para ver un video sobre el ensamblaje de los Tragaluces en forma de cúpula.
- Si vous avez des problèmes avec cette section, suivez le code en bas pour voir un vidéo sur l'assemblage des Lucarnes en forme de dôme.



<http://go.lifetime.com/domedskylight>

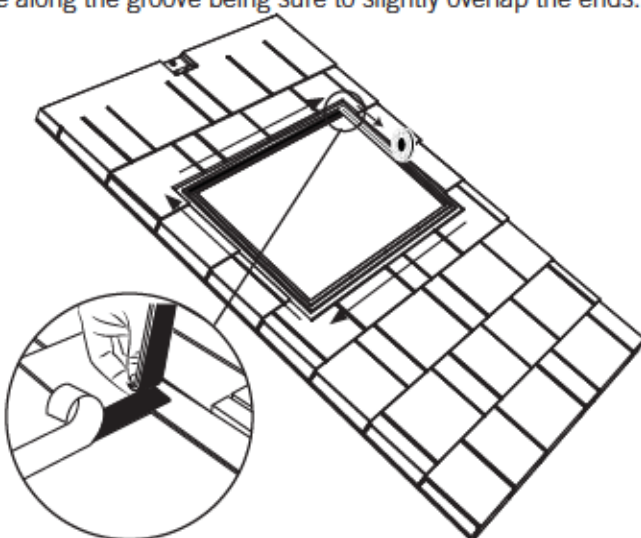
### 6.2

- Remove any excess plastic from the holes, but the holes must remain square.
- Retire cualquier plástico en exceso de los agujeros, mas los agujeros deben quedarse cuadrados.
- Enlevez de l'excès de plastique des trous, mais les trous doivent rester carrés.



### 6.3

- Lay the **Butyl Tape (AHI)** over the groove along the top edge of the opening in the Roof Panel, and cut it. Peel back the paper backing a bit, and continue laying the Butyl Tape along the groove being sure to slightly overlap the ends. Continue this process until the groove around the opening is covered.
- Coloque la **Cinta butílica (AHI)** sobre la ranura a lo largo del borde superior de la abertura del Panel de techo, y córtela. Retire el papel protector un poco, y continúe colocar la Cinta butílica a lo largo de la ranura asegurando de solaparse los extremos. Continúe este proceso hasta que se cubra la ranura alrededor la abertura.
- Mettez le **Ruban butyl (AHI)** sur la rainure le long du bord supérieur de l'ouverture du Panneau de toit, et coupez-le. Retirez un peu le papier de protection, et continuez de mettre le Ruban butyl le long de la rainure. Continuez ce processus jusqu'à ce que la rainure autour de l'ouverture soit couverte.





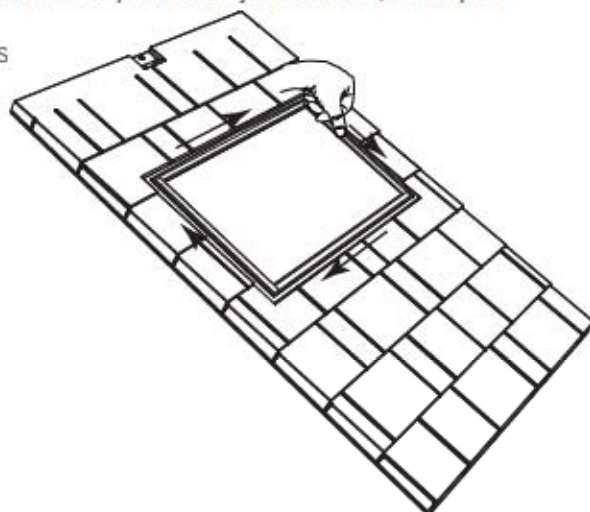
## ► SECTION 6 (CONTINUED) / SECCIÓN 6 (SIGUE) / SECTION 6 (SUITE)

TOOLS AND HARDWARE REQUIRED / HERRAMIENTAS Y ACCESORIOS REQUERIDOS / OUTILS ET ACCESSOIRES REQUIS



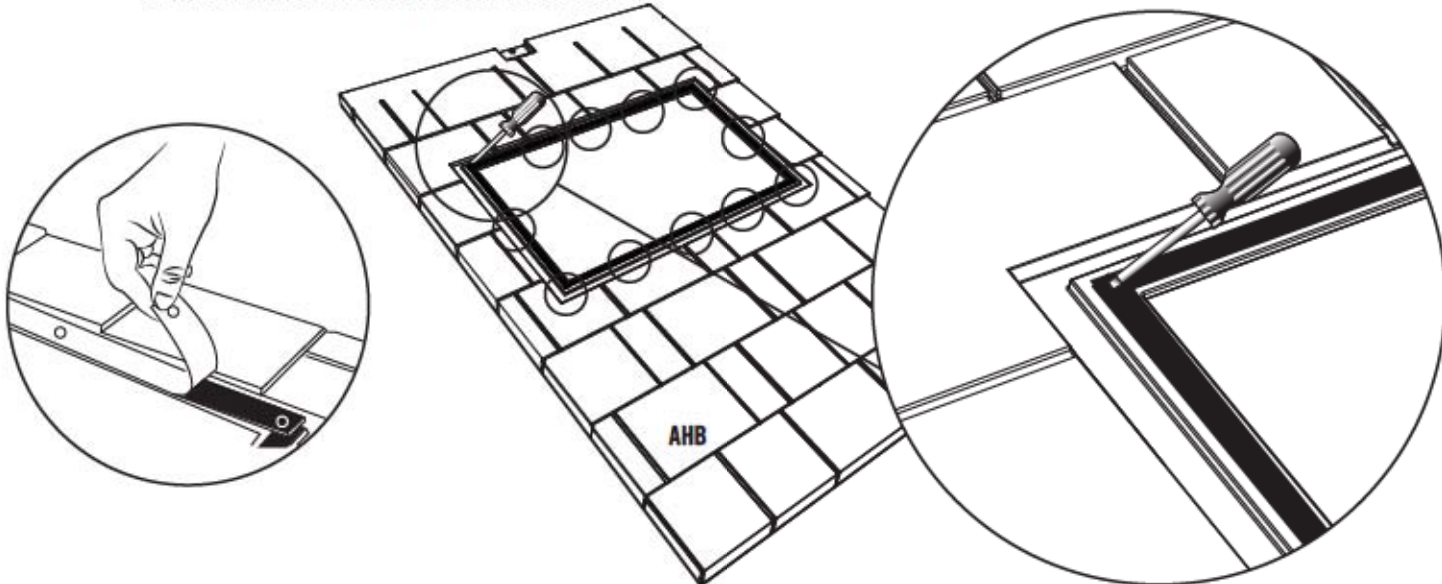
### 6.4

- Run your thumb along the Butyl Tape to remove any bubbles. Then, completely remove the paper backing.
- Con el pulgar, presione a lo largo de la Cinta butílica para eliminar cualquier burbuja. Entonces, retire por completo el papel protector.
- Mettez la pouce le long du Ruban butylique pour éliminer des bulles. Ensuite, retirez complètement le papier de protection.



### 6.5

- Using a plain screwdriver, poke holes through the Butyl Tape and through the holes in the Roof Panel. The holes in the Roof Panel must remain square.
- Mete un destornillador de punta plana a través de la Cinta butilo y los agujeros cuadrados en el Panel de tejado. Los agujeros en el Panel de tejado deben quedarse cuadrados.
- Mettez un Tournevis plat dans le Ruban butylique et à travers les trous carrés dans le Panneau de toit. Les trous dans le Panneau de toit doivent rester carrés.



## ► SECTION 6 (CONTINUED) / SECCIÓN 6 (SIGUE) / SECTION 6 (SUITE)

TOOLS AND HARDWARE REQUIRED / HERRAMIENTAS Y ACCESORIOS REQUERIDOS / OUTILS ET ACCESSOIRES REQUIS



3/8"  
(10 mm)



EFA (x24)



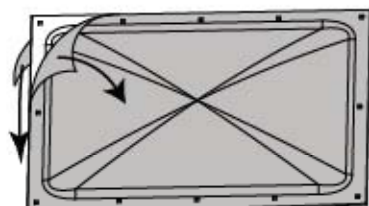
ADK (x24)



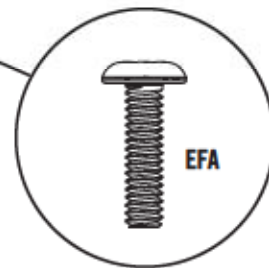
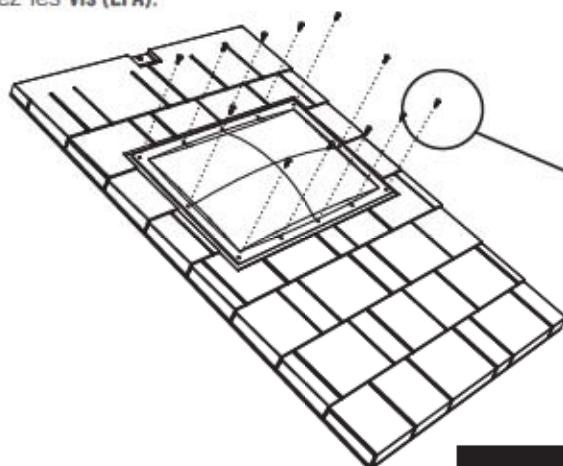
AEE (x48)

### 6.6

- Remove the protective plastic from both sides of the **Skylight (AGB)**. Align the holes in the Domed Skylight with those in the Roof Panel, and insert the **Screws (EFA)**.
- Retire el protector de plástico de las dos caras del **Tragaluz (AGB)**. Alinee los agujeros en el Tragaluz con los del Panel de tejado, e inserte los **Tornillos (EFA)**.
- Retirez la pellicule protectrice des deux côtés de la **Lucarne (AGB)**. Alignez les trous dans la Lucarne avec ceux du Panneau de toit, et insérez les **Vis (EFA)**.



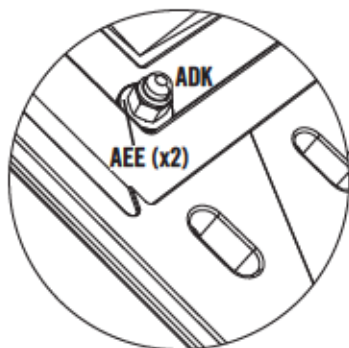
AGB



EFA

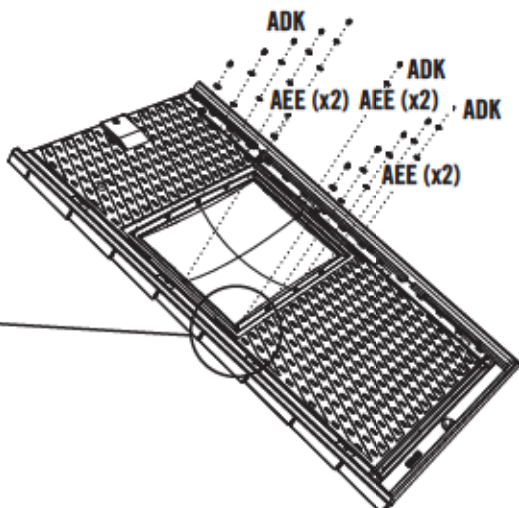
### 6.7

- Secure the Skylight using the hardware provided. **Do not overtighten.**
- Sujete el Tragaluz usando los accesorios provistos. **No apriete demasiado.**
- Attachez bien la Lucarne à l'aide des accessoires fournis. **Ne pas trop serrer.**



AEE (x2)

ADK



ADK

ADK

AEE (x2)

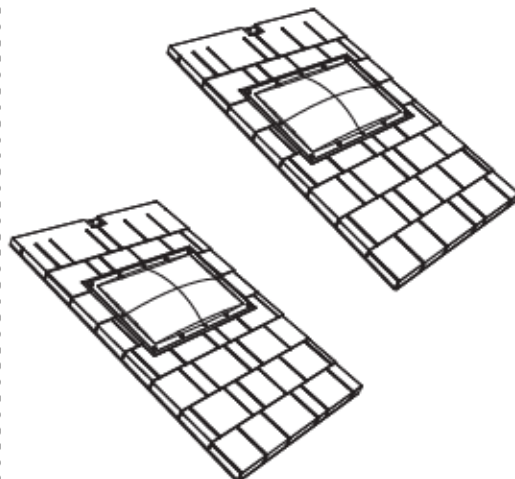
AEE (x2)

ADK

AEE (x2)

### 6.8

- Repeat this section for the second Skylight.
- Repita esta sección para el segundo Tragaluz.
- Répétez cette section pour la deuxième Lucarne.



# 7

## FLOOR ASSEMBLY / ENSAMBLAJE DEL PISO / ASSEMBLAGE DU PLANCHER



### HARDWARE REQUIRED / ACCESORIOS REQUERIDOS / ACCESSOIRES REQUIS

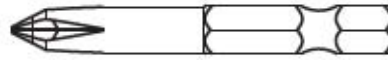
Hardware Bag / Bolsa de accesorios / Sac d'accessoires



**BQC** (x20)



**AHO** (x2)



**ADC** (x1)

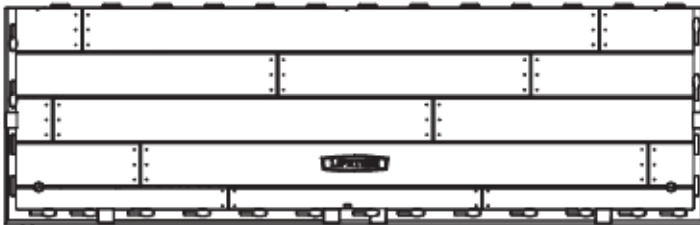


**Note:** These are not anchoring screws. Their purpose is to fasten together the Floor Panels.  
**Nota:** Estos no son Tornillos de anclaje. Son propósito es sólo para unir los Paneles de piso.  
**Note :** Ces Vis ne sont pas de vis d'ancrage. Leur but est pour attacher les Panneaux de plancher.



### PARTS REQUIRED / PIEZAS REQUERIDAS / PIÈCES REQUISES

Plastic Parts / Piezas de plástico / Pièces en plastique



**CUW** (x2)



**CUD** (x2)



### TOOLS REQUIRED / HERRAMIENTAS REQUERIDAS / OUTILS REQUIS



## ► SECTION 7 (CONTINUED) / SECCIÓN 7 (SIGUE) / SECTION 7 (SUITE)

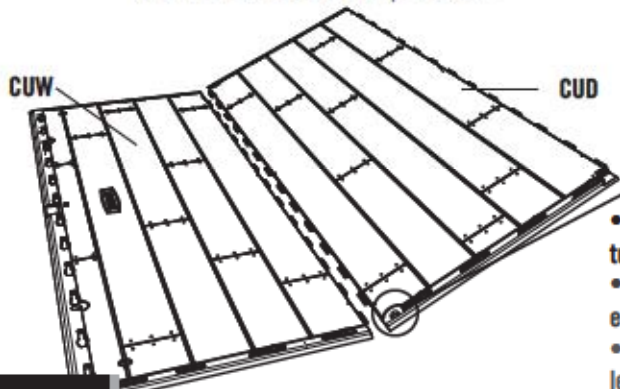
TOOLS AND HARDWARE REQUIRED / HERRAMIENTAS Y ACCESORIOS REQUERIDOS / OUTILS ET ACCESSOIRES REQUIS



### 7.1

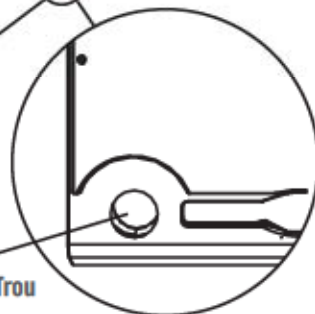
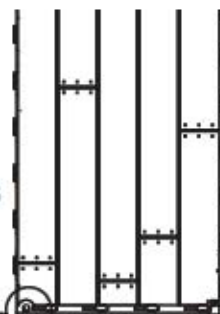


- Hold an **Inner Floor Panel (CUD)** at an angle and slide the tabs along the edge underneath an **Outer Floor Panel (CUW)**. The tabs interlock. Lay Panel down flat.
- Coloque un **Panel de piso interior (CUD)** a un ángulo y deslice las lengüetas a lo largo del borde debajo el **Panel de piso exterior (CUW)**. Las lengüetas se entrelazan las unas con las otras. Aplane el Panel.
- Posez un **Panneau de plancher intérieur (CUD)** à un angle et glissez les languettes le long du bord au-dessus du **Panneau de plancher extérieur (CUW)**. Les languettes s'enclenchent les uns les autres. Étendez-le par terre.



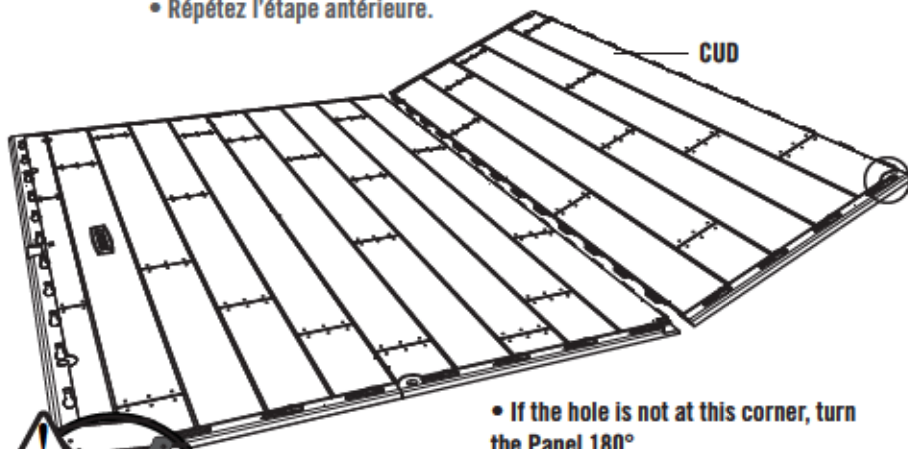
- If the hole is not at this corner, turn the Panel 180°.
- Si el agujero no está aquí, gire el Panel 180°.
- Si le trou n'est pas ici, tournez le Panneau 180°.

Hole / Agujero / Trou



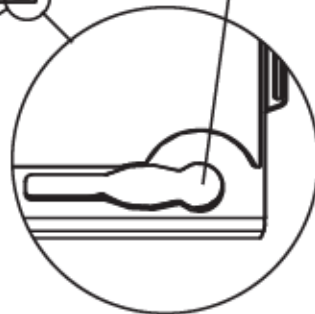
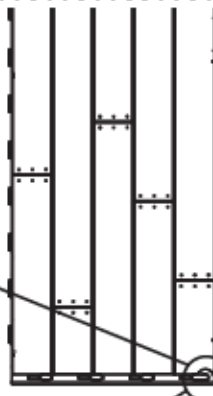
### 7.2

- Repeat the previous step.
- Repita el paso anterior.
- Répétez l'étape antérieure.



- If the hole is not at this corner, turn the Panel 180°.
- Si el agujero no está aquí, gire el Panel 180°.
- Si le trou n'est pas ici, tournez le Panneau 180°.

Hole / Agujero / Trou



## ► SECTION 7 (CONTINUED) / SECCIÓN 7 (SIGUE) / SECTION 7 (SUITE)

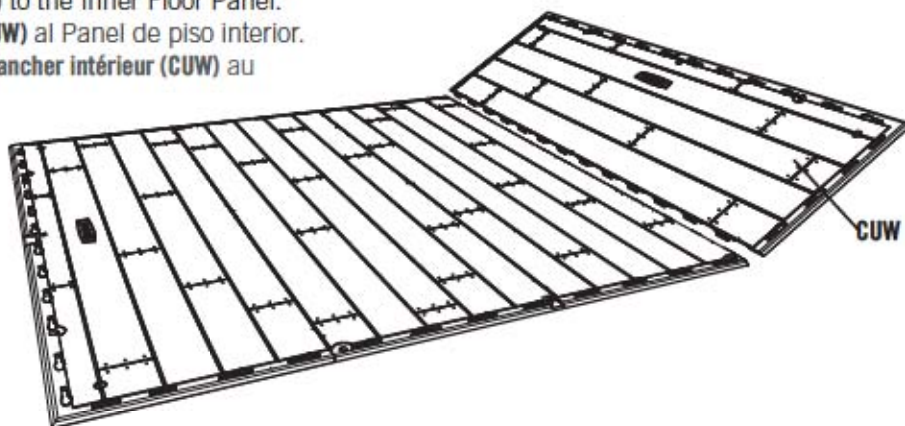
TOOLS AND HARDWARE REQUIRED / HERRAMIENTAS Y ACCESORIOS REQUERIDOS / OUTILS ET ACCESSOIRES REQUIS



AHO (x2)

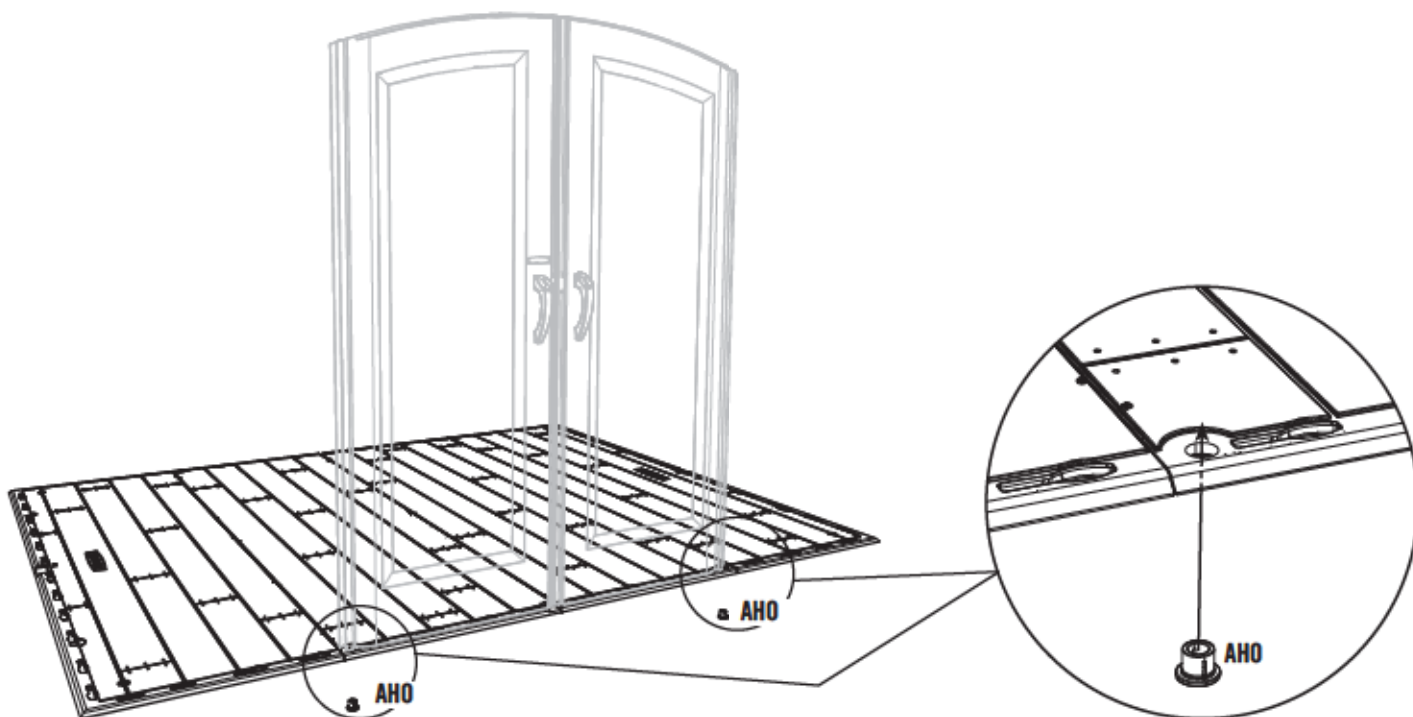
### 7.3

- Attach an **Outer Floor Panel (CUW)** to the Inner Floor Panel.
- Fije otro **Panel de piso exterior (CUW)** al Panel de piso interior.
- Attachez un autre **Panneau de plancher intérieur (CUW)** au Panneau de plancher intérieur.



### 7.4

- Decide on which edge you would like to install your Doors. Insert **Bushings (AHO)** through the holes in the Floor. **The slit in the Bushing should face away from the Floor.**
- Decide en cual borde le gustaría instalar las Puertas. Introduzca los **Casquillos (AHO)** a través de los agujeros en el Piso. **La rendija en el Casquillo debe quedar en posición opuesta del Piso.**
- Choisissez l'extrémité où vous désireriez installer les Portes. Insérez les **Bagues (AHO)** à travers les trous dans le Plancher. **La fente dans la Bague ne doit pas faire face au Plancher.**



## ► SECTION 7 (CONTINUED) / SECCIÓN 7 (SIGUE) / SECTION 7 (SUITE)

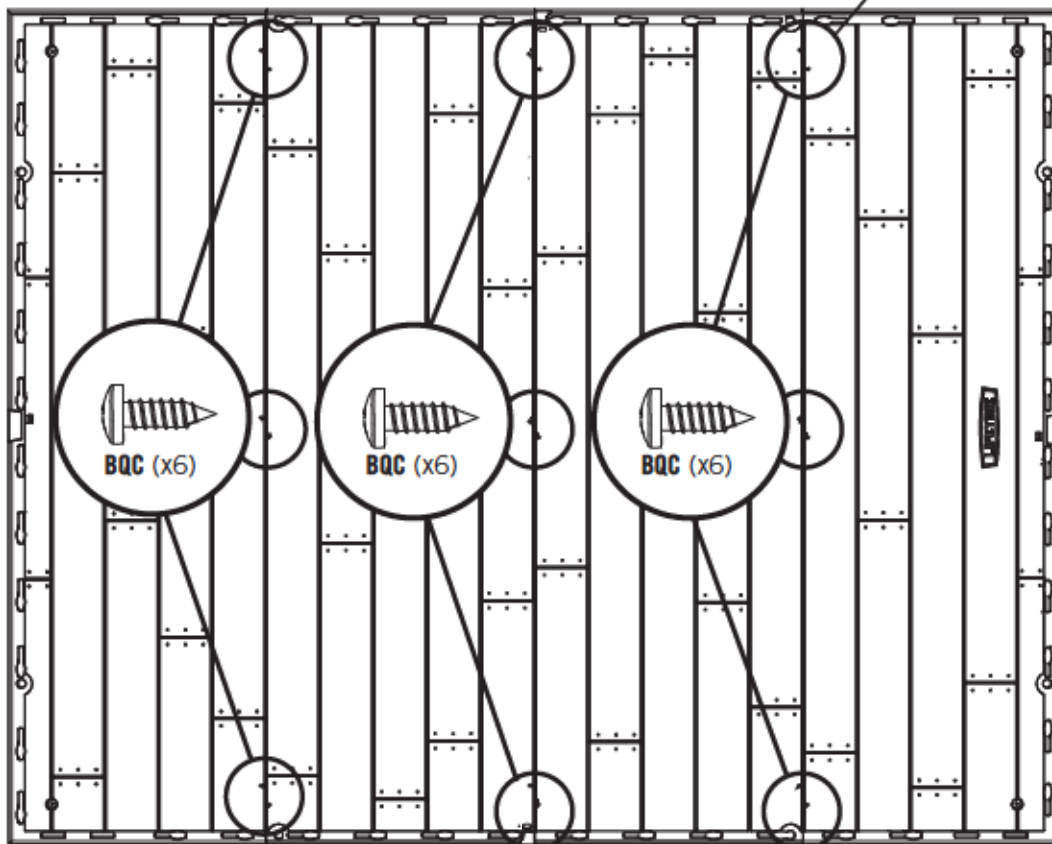
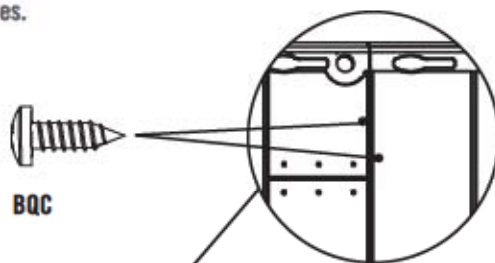
TOOLS AND HARDWARE REQUIRED / HERRAMIENTAS Y ACCESORIOS REQUERIDOS / OUTILS ET ACCESSOIRES REQUIS



BQC (x18)

### 7.5

- Insert the **Screws (BQC)** through the divots in the Floor Panels and into the tabs of the adjacent Floor Panels. (The divots are near the seams of the Floor Panels.) **These Screws do not anchor the Floor; they only hold the Panels together.**
- Introduzca los **Tornillos (BQC)** a través de las marcas en los Paneles de piso y dentro de las lengüetas de los Paneles de piso adyacentes. (Se encuentran las marcas cerca de las juntas de los Paneles de piso.) **Estos Tornillos no anclan el Piso; sirven sólo para sujetar los Paneles los unos con los otros.**
- Insérez les **Vis (BQC)** à travers les marques dans les Panneaux de plancher et dans les languettes du Panneaux de plancher contigu. (Les marques se trouvent près des jonctions des Panneaux de plancher.) **Ces Vis n'ancrent pas le Plancher; ils ne servent que pour attacher les Panneaux les uns avec les autres.**



# 8

## WALL ASSEMBLY / ENSAMBLAJE DE LOS MUROS / ASSEMBLAGE DES MURS



### HARDWARE REQUIRED / ACCESORIOS REQUERIDOS / ACCESSOIRES REQUIS

Hardware Bag / Bolsa de accesorios / Sac d'accessoires

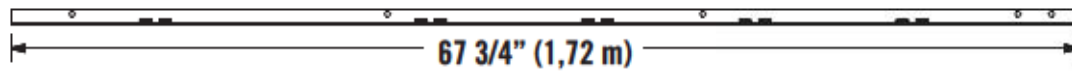


ADZ (x85)



### PARTS REQUIRED / PIEZAS REQUERIDAS / PIÈCES REQUISES

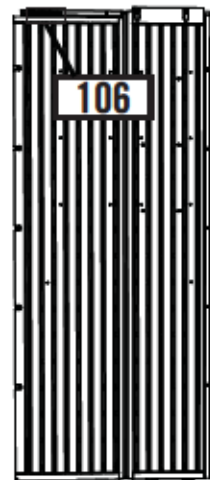
Metal Parts/ Piezas de metal / Pièces en métal



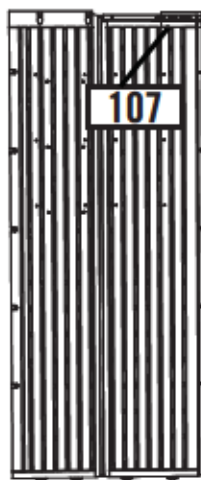
AFM (x2)



Plastic Parts/ Piezas de plástico / Pièces en plastique



AGW (x2)



AGL (x2)



AHD (x6)



AHH (x1)



BDI (x1)



BDH (x1)



### TOOLS REQUIRED / HERRAMIENTAS REQUERIDAS / OUTILS REQUIS



AIW (x1)



## ► SECTION 8 (CONTINUED) / SECCIÓN 8 (SIGUE) / SECTION 8 (SUITE)

TOOLS AND HARDWARE REQUIRED / HERRAMIENTAS Y ACCESORIOS REQUERIDOS / OUTILS ET ACCESSOIRES REQUIS



AIW (x1)



### 8.1

- If you have trouble with this section, follow the code below to view a video on how to assemble the Walls.
- Si tiene problemas con esta sección, siga el código debajo para ver un video sobre el ensamblaje de los Muros.
- Si vous avez des problèmes avec cette section, suivez le code en bas pour voir un vidéo sur l'assemblage des Murs.

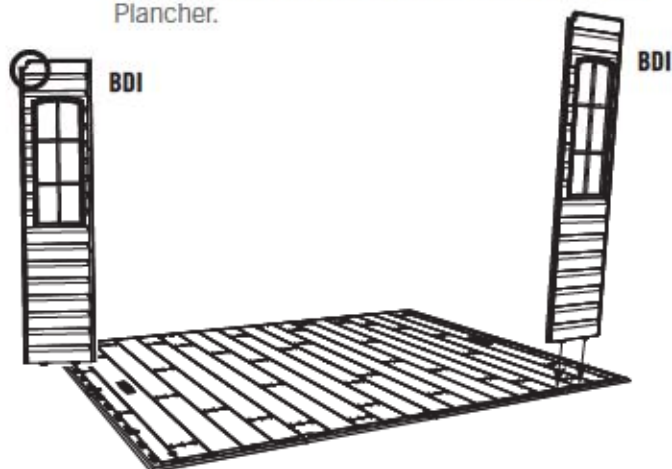


<http://go.lifetime.com/wallinstal10x8>

### 8.2

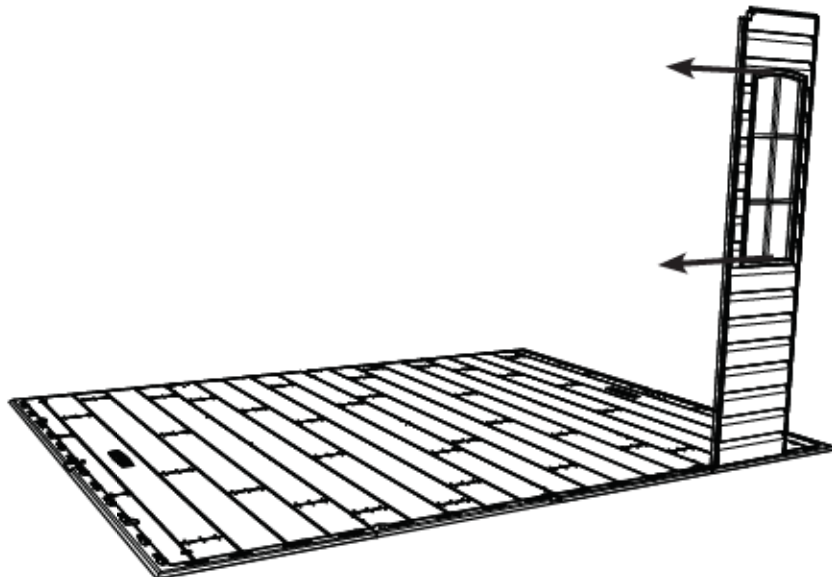


- Insert tabs at the bottom of the **Right Window Wall Panel (BDI)** into the third and fourth slots from the front, right corner of the Floor.
- Introduzca las lengüetas al borde inferior del **Panel mural derecho para la ventana (BDI)** en las tercera y cuarta ranuras de la esquina derecha del Piso.
- Insérez les languettes au bord inférieur du **Panneau mural droit pour la fenêtre (BDI)** dans les troisième et quatrième rainures du coin droit du Plancher.



### 8.3

- Slide the Panel to the left.
- Deslice el Panel a la izquierda.
- Faites glisser le Panneau à gauche.





## ► SECTION 8 (CONTINUED) / SECCIÓN 8 (SIGUE) / SECTION 8 (SUITE)

TOOLS AND HARDWARE REQUIRED / HERRAMIENTAS Y ACCESORIOS REQUERIDOS / OUTILS ET ACCESSOIRES REQUIS

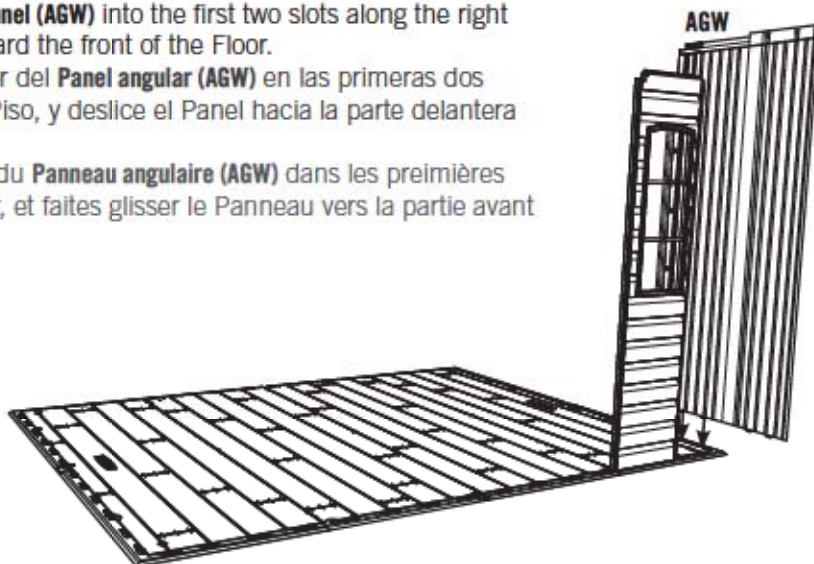


AIW (x1)



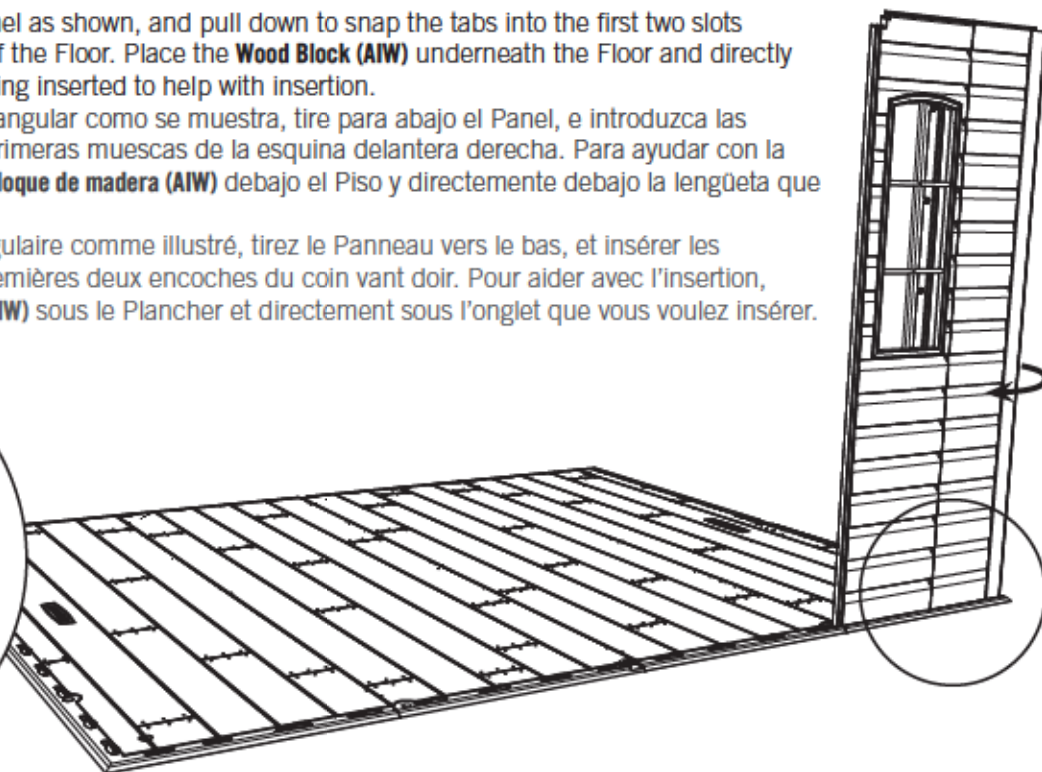
### 8.4

- Insert tabs at the bottom of the **Corner Panel (AGW)** into the first two slots along the right edge of the Floor, and slide the Panel toward the front of the Floor.
- Introduzca las lengüetas al borde inferior del **Panel angular (AGW)** en las primeras dos ranuras a lo largo del borde derecho del Piso, y deslice el Panel hacia la parte delantera del Cobertizo.
- Insérez les languettes au bord inférieur du **Panneau angulaire (AGW)** dans les premières rainures le long du bord droit du Plancher, et faites glisser le Panneau vers la partie avant de l'Abri.



### 8.5

- Bend the Corner Panel as shown, and pull down to snap the tabs into the first two slots from the right corner of the Floor. Place the **Wood Block (AIW)** underneath the Floor and directly underneath the tab being inserted to help with insertion.
- Despliegue el Panel angular como se muestra, tire para abajo el Panel, e introduzca las lengüetas en las dos primeras muescas de la esquina delantera derecha. Para ayudar con la inserción, coloque el **Bloque de madera (AIW)** debajo el Piso y directamente debajo la lengüeta que quiere insertar.
- Pliez le Panneau angulaire comme illustré, tirez le Panneau vers le bas, et insérez les languettes dans les premières deux encoches du coin vant droit. Pour aider avec l'insertion, mettez le **Bloc en bois (AIW)** sous le Plancher et directement sous l'onglet que vous voulez insérer.

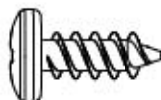


## ► SECTION 8 (CONTINUED) / SECCIÓN 8 (SIGUE) / SECTION 8 (SUITE)

TOOLS AND HARDWARE REQUIRED / HERRAMIENTAS Y ACCESORIOS REQUERIDOS / OUTILS ET ACCESSOIRES REQUIS



AIW (x1)

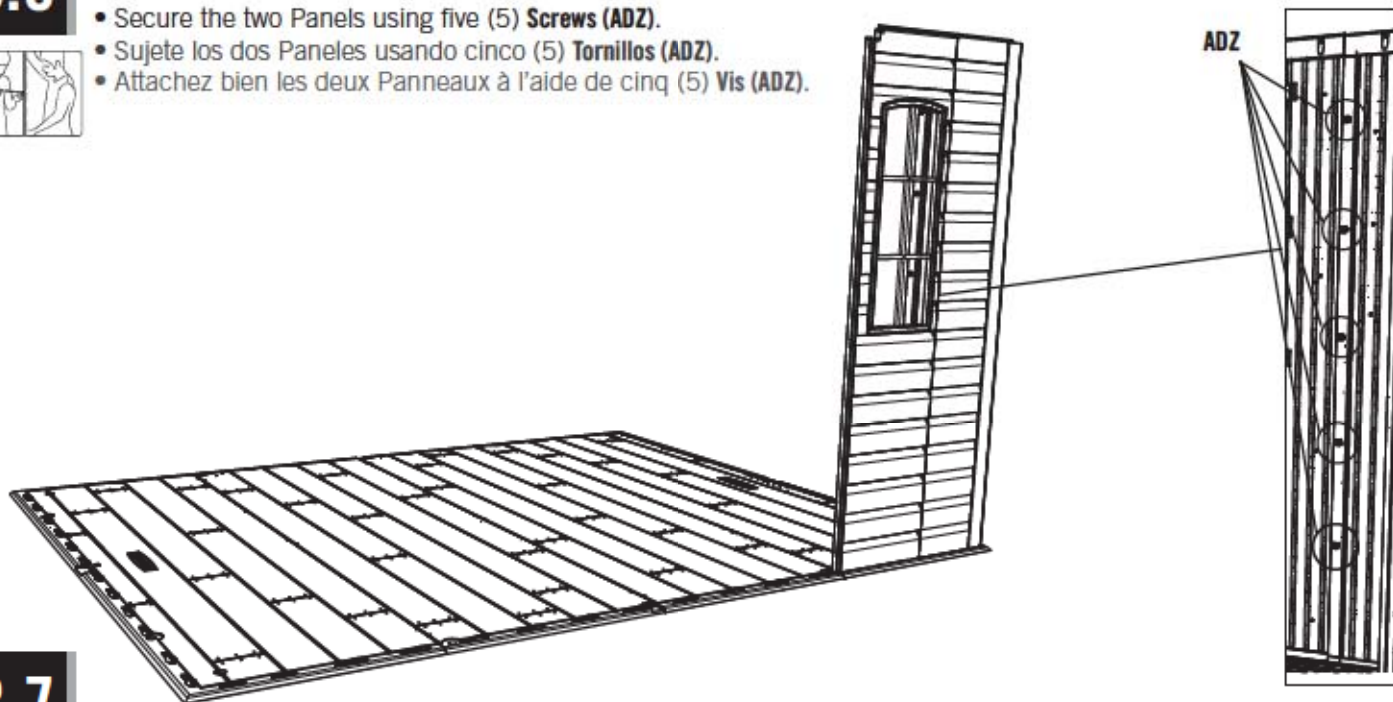


ADZ (x15)

### 8.6



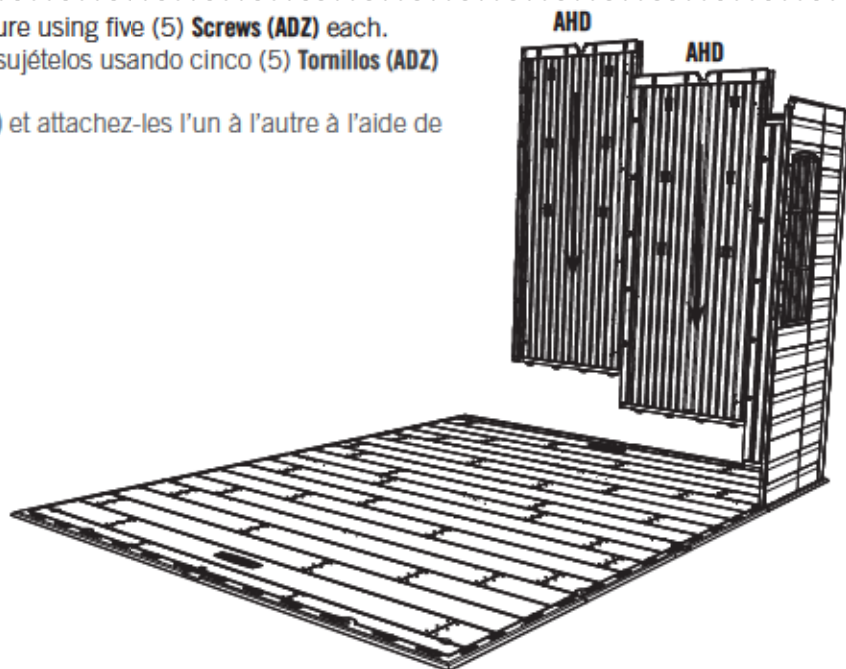
- Secure the two Panels using five (5) **Screws (ADZ)**.
- Sujete los dos Paneles usando cinco (5) **Tornillos (ADZ)**.
- Attachez bien les deux Panneaux à l'aide de cinq (5) **Vis (ADZ)**.



### 8.7



- Insert two (2) **Wall Panels (AHD)** and secure using five (5) **Screws (ADZ)** each.
- Inserte dos (2) **Paneles de pared (AHD)** y sujételos usando cinco (5) **Tornillos (ADZ)** cada uno.
- Insérez deux (2) **Panneaux muraux (AHD)** et attachez-les l'un à l'autre à l'aide de cinq (5) **Vis (ADZ)** chaque un.

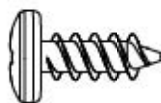


## ► SECTION 8 (CONTINUED) / SECCIÓN 8 (SIGUE) / SECTION 8 (SUITE)

TOOLS AND HARDWARE REQUIRED / HERRAMIENTAS Y ACCESORIOS REQUERIDOS / OUTILS ET ACCESSOIRES REQUIS



AIW (x1)



ADZ (x20)

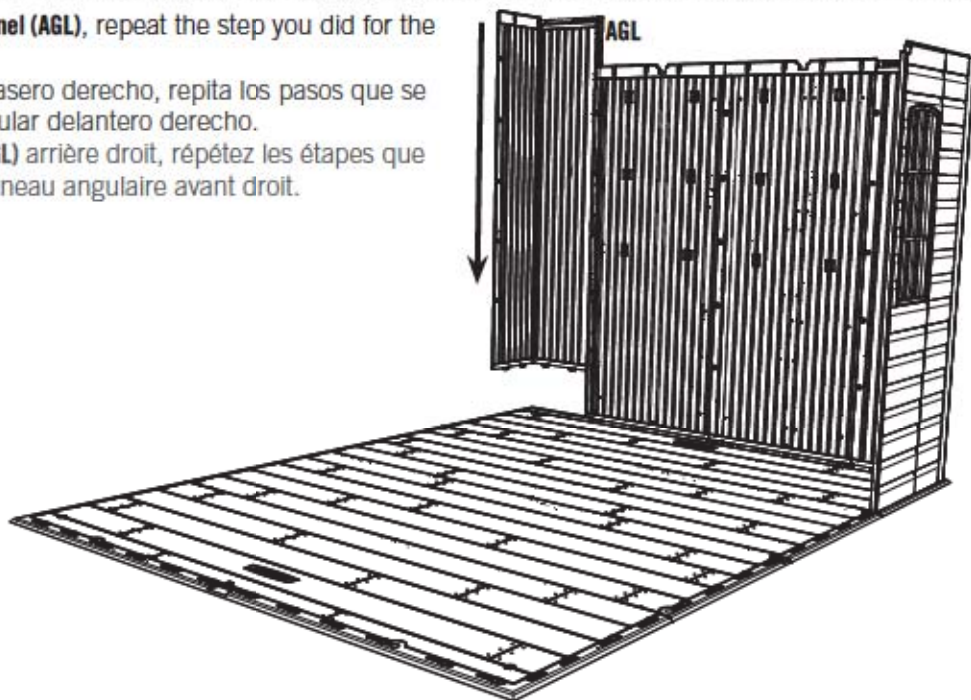
### 8.8



• For the right, rear **Corner Panel (AGL)**, repeat the step you did for the right, front Corner Panel.

• Para el **Panel angular (AGL)** trasero derecho, repita los pasos que se efectuaron para el Panel angular delantero derecho.

• Pour le **Panneau angulaire (AGL)** arrière droit, répétez les étapes que vous avez réalisé pour le Panneau angulaire avant droit.



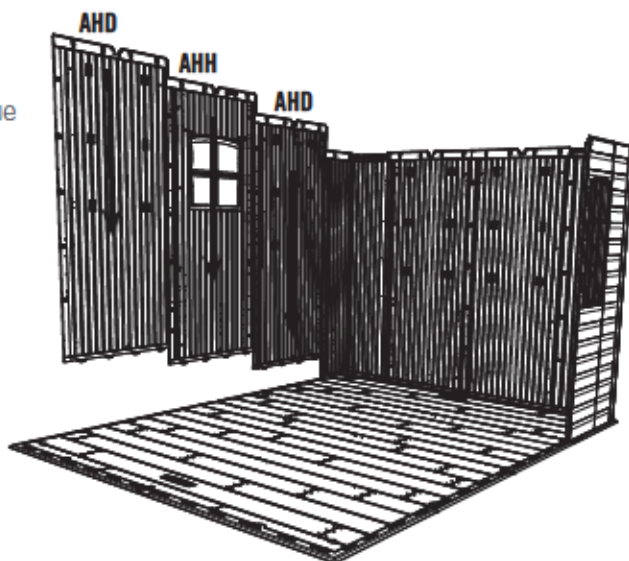
### 8.9



• Insert two (2) **Wall Panels (AHD)** and the **Window Wall Panel (AHH)** along the rear edge of the Floor, and secure using five (5) **Screws (ADZ)** each.

• Inserte dos (2) **Paneles de pared (AHD)** y el **Panel de pared para la ventana (AHH)** a lo largo del borde trasero del Piso, y sujételos usando cinco (5) **Tornillos (ADZ)** cada uno.

• Insérez deux (2) **Panneaux muraux (AHD)** et le **Panneau mural pour la fenêtre (AHH)** le long du bord arrière du Plancher, et attachez-les l'un à l'autre à l'aide de cinq (5) **Vis (ADZ)** chaque un.

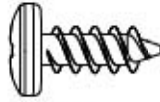


## ► SECTION 8 (CONTINUED) / SECCIÓN 8 (SIGUE) / SECTION 8 (SUITE)

TOOLS AND HARDWARE REQUIRED / HERRAMIENTAS Y ACCESORIOS REQUERIDOS / OUTILS ET ACCESSOIRES REQUIS



AIW (x1)

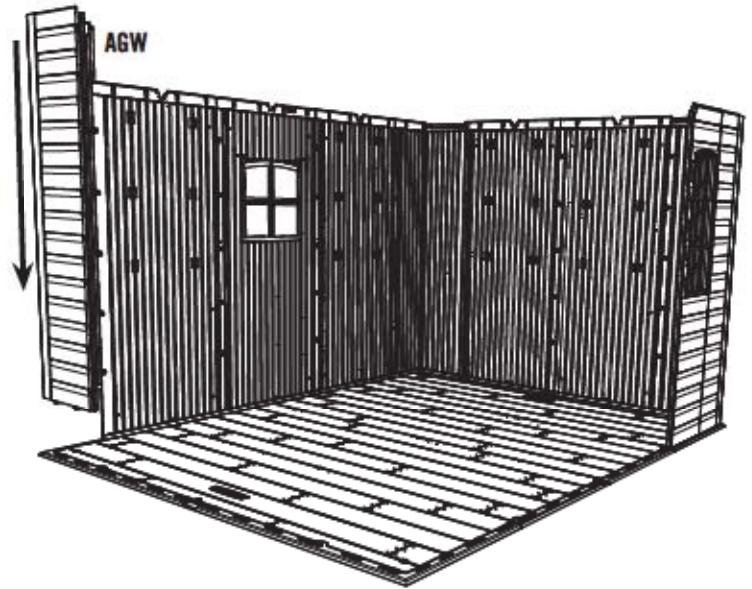


ADZ (x15)

### 8.10



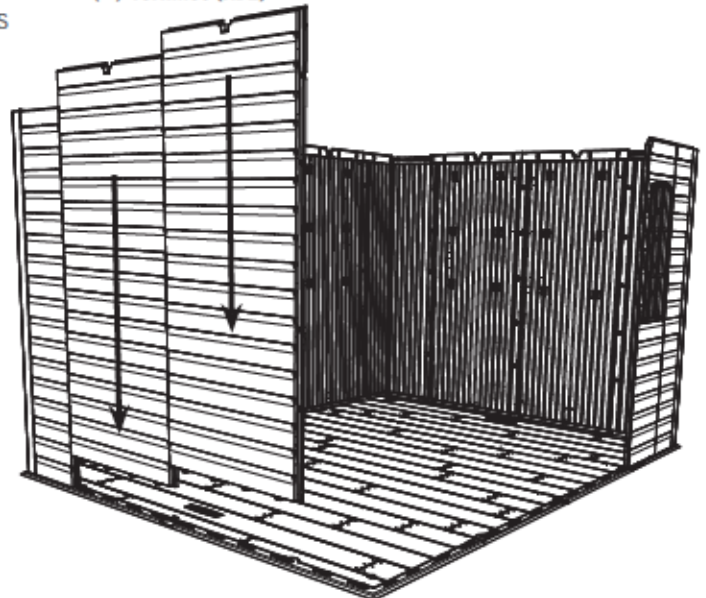
- For the left, rear **Corner Panel (AGW)**, repeat the step you did for the right, front Corner Panel.
- Para el **Panel angular (AGW)** trasero izquierdo, repita los pasos que se efectuaron para el Panel angular delantero derecho.
- Pour le **Panneau angulaire (AGW)** arrière gauche, répétez les étapes que vous avez réalisé pour le Panneau angulaire avant droit.



### 8.11



- Insert two (2) **Wall Panels (AHD)** and secure using five (5) **Screws (ADZ)** each.
- Inserte dos (2) **Paneles de pared (AHD)** y sujételos usando cinco (5) **Tornillos (ADZ)** cada uno.
- Insérez deux (2) **Panneaux muraux (AHD)** et attachez-les l'un à l'autre à l'aide de cinq (5) **Vis (ADZ)** chaque un.

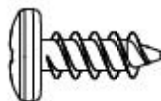


## ► SECTION 8 (CONTINUED) / SECCIÓN 8 (SIGUE) / SECTION 8 (SUITE)

TOOLS AND HARDWARE REQUIRED / HERRAMIENTAS Y ACCESORIOS REQUERIDOS / OUTILS ET ACCESSOIRES REQUIS



AIW (x1)



ADZ (x10)

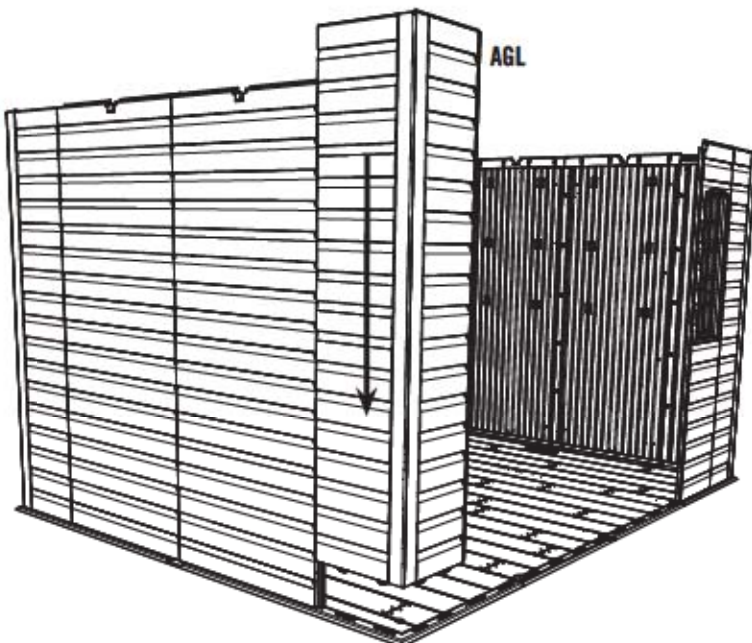
### 8.12



• For the left, front **Corner Panel (AGL)**, repeat the step you did for the right, front Corner Panel.

• Para el **Panel angular (AGL)** delantero izquierdo, repita los pasos que se efectuaron para el Panel angular delantero derecho.

• Pour le **Panneau angulaire (AGL)** avant gauche, répétez les étapes que vous avez réalisé pour le Panneau angulaire avant droit.



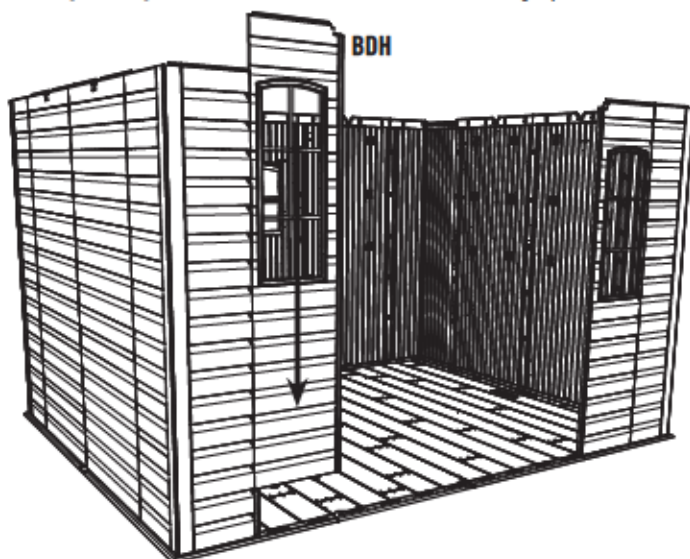
### 8.13



• Insert tabs at the bottom of the **Left Window Wall Panel (BDH)** into the third and fourth slots from the front, right corner of the Floor. Slide the Panel to the left. Secure the two Panels using five (5) **Screws (ADZ)**.

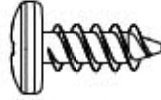
• Introduzca las lengüetas al borde inferior del **Panel mural izquierdo para la ventana (BDH)** en las tercera y cuarta ranuras de la esquina derecha del Piso. Deslice el Panel a la izquierda. Sujete los dos Paneles usando cinco (5) **Tornillos (ADZ)**.

• Insérez les languettes au bord inférieur du **Panneau mural gauche pour la fenêtre (BDH)** dans les troisième et quatrième rainures du coin droit du Plancher. Faites glisser le Panneau à gauche. Attachez bien les deux Panneaux à l'aide de cinq (5) **Vis (ADZ)**.



## ► SECTION 8 (CONTINUED) / SECCIÓN 8 (SIGUE) / SECTION 8 (SUITE)

TOOLS AND HARDWARE REQUIRED / HERRAMIENTAS Y ACCESORIOS REQUERIDOS / OUTILS ET ACCESSOIRES REQUIS



ADZ (x4)

### 8.14

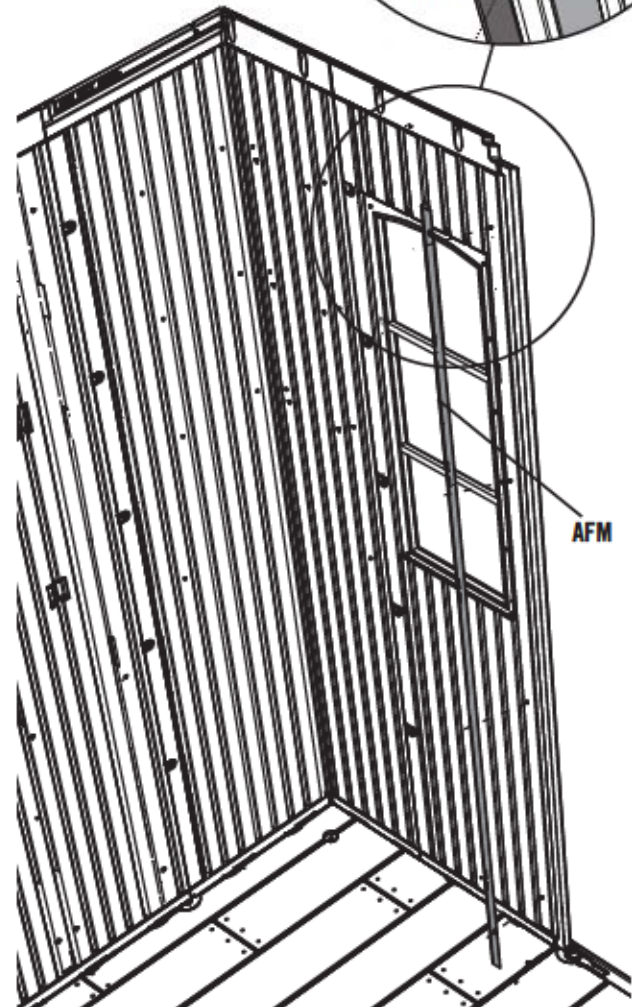
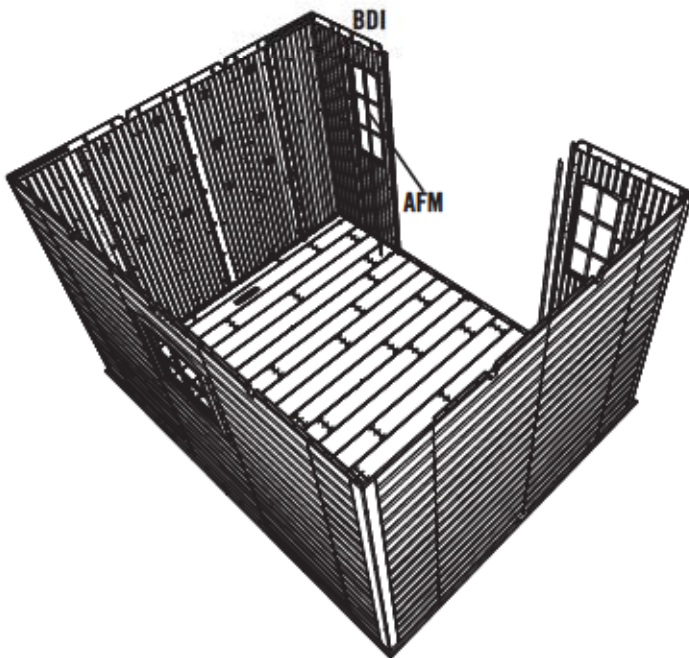
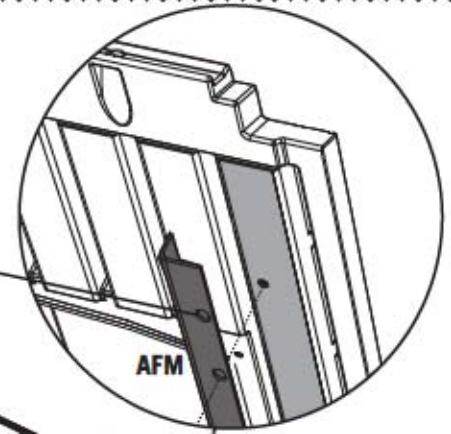
- Four (4) Screws (ADZ) are used in the Channel (AFM).
- Sujete el Canal (AFM) usando cuatro (4) Tornillos (ADZ).
- Attachez bien le Support (AFM) à l'aide de quatre (4) Vis (ADZ).



**Nota: The top hole does not use a Screw.**

**Nota: No inserte un Tornillo en el agujero superior.**

**Note : Ne pas insérer une Vis à travers le trou supérieur.**



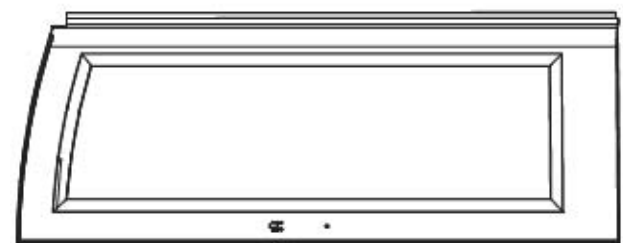


# PARTS IDENTIFIER / IDENTIFICADOR DE PIEZAS / IDENTIFICATEUR DE PIÈCES

CONTENTS OF BOX 1 / CONTENIDO DE LA CAJA 1 / CONTENU DE LA BOÎTE 1



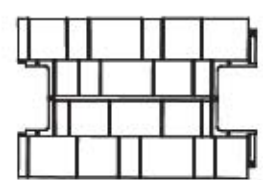
**BDJ (x1)**



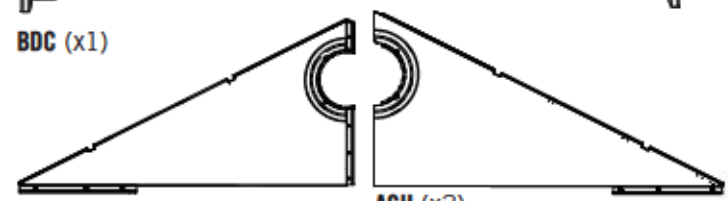
**BDK (x1)**



**BDC (x1)**

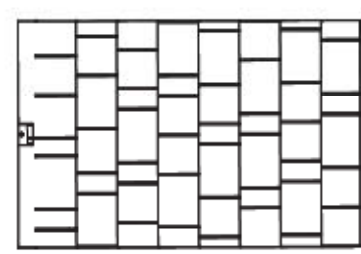


**AFY (x3)**

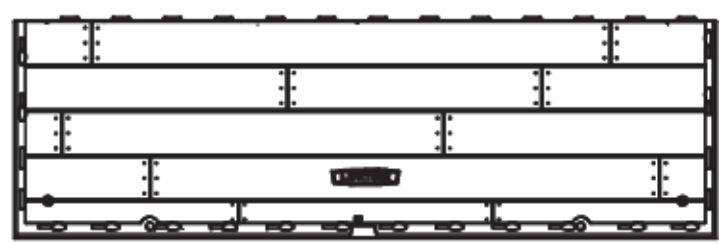


**AGI (x2)**

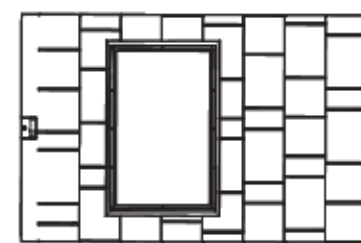
**AGH (x2)**



**AGQ (x4)**



**CUW (x2)**



**AHB (x2)**



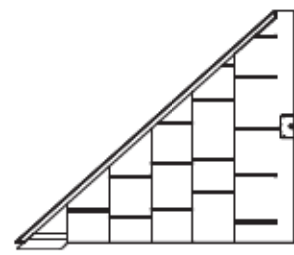
**CUD (x2)**



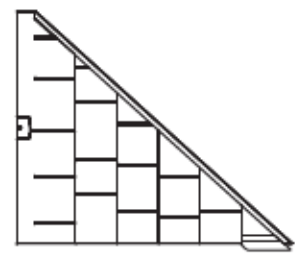
**AFV (x2)**



**DRA (x1)**



**BDR (x1)**



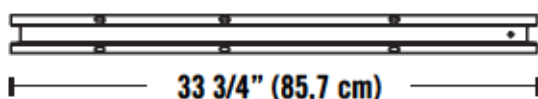
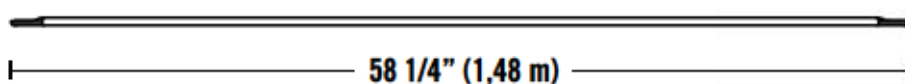
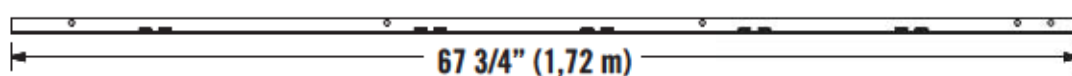
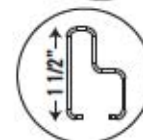
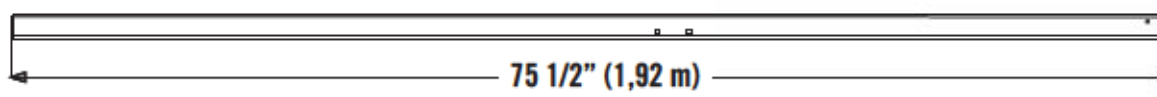
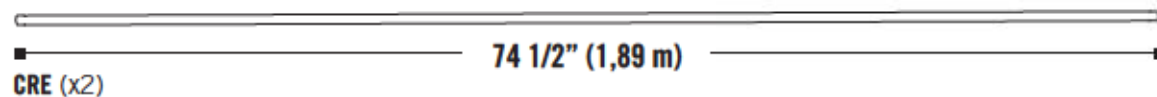
**BDS (x1)**

Remove This Section / Retire Esta Sección / Enlevez Cette Section



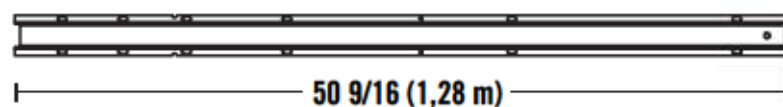
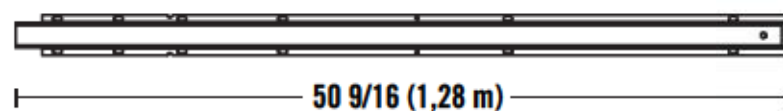
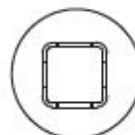
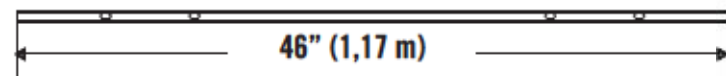
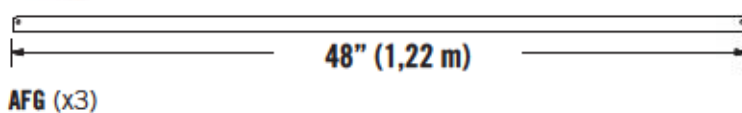
# PARTS IDENTIFIER / IDENTIFICADOR DE PIEZAS / IDENTIFICATEUR DE PIÈCES

METAL PARTS KIT 1 / KIT 1 DE PIEZAS DE METAL / KIT 1 PIÈCES EN MÉTAL



Remove This Section / Retire Esta Sección / Enlevez Cette Section

METAL PARTS KIT 2 / KIT 2 DE PIEZAS DE METAL / KIT 2 PIÈCES EN MÉTAL

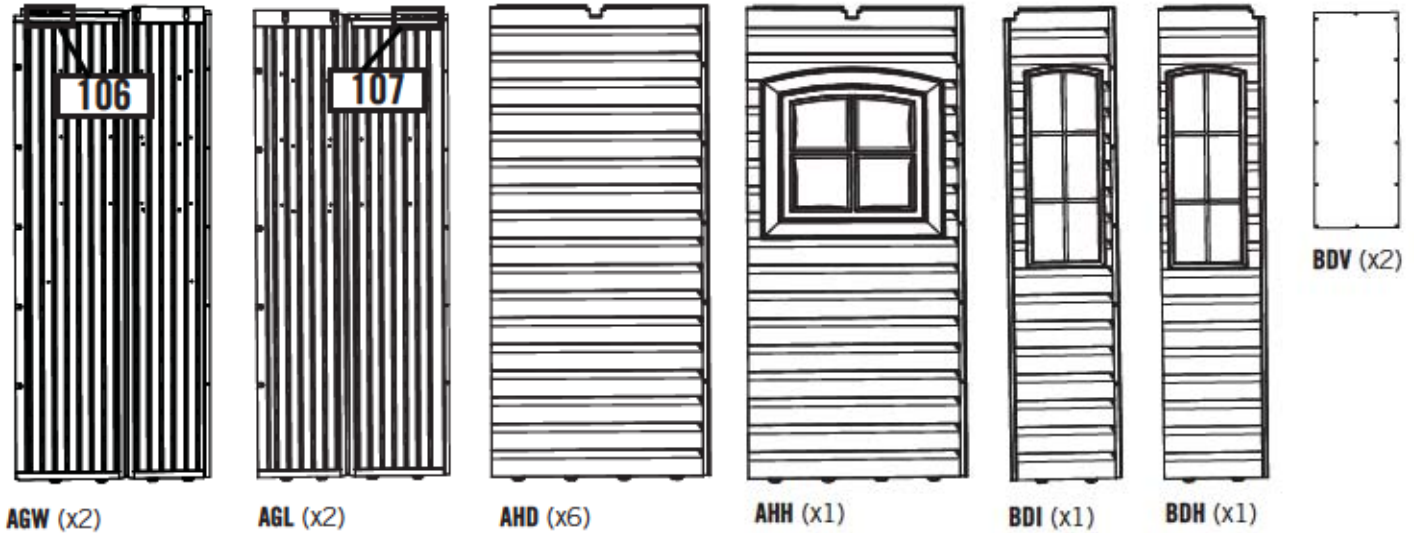




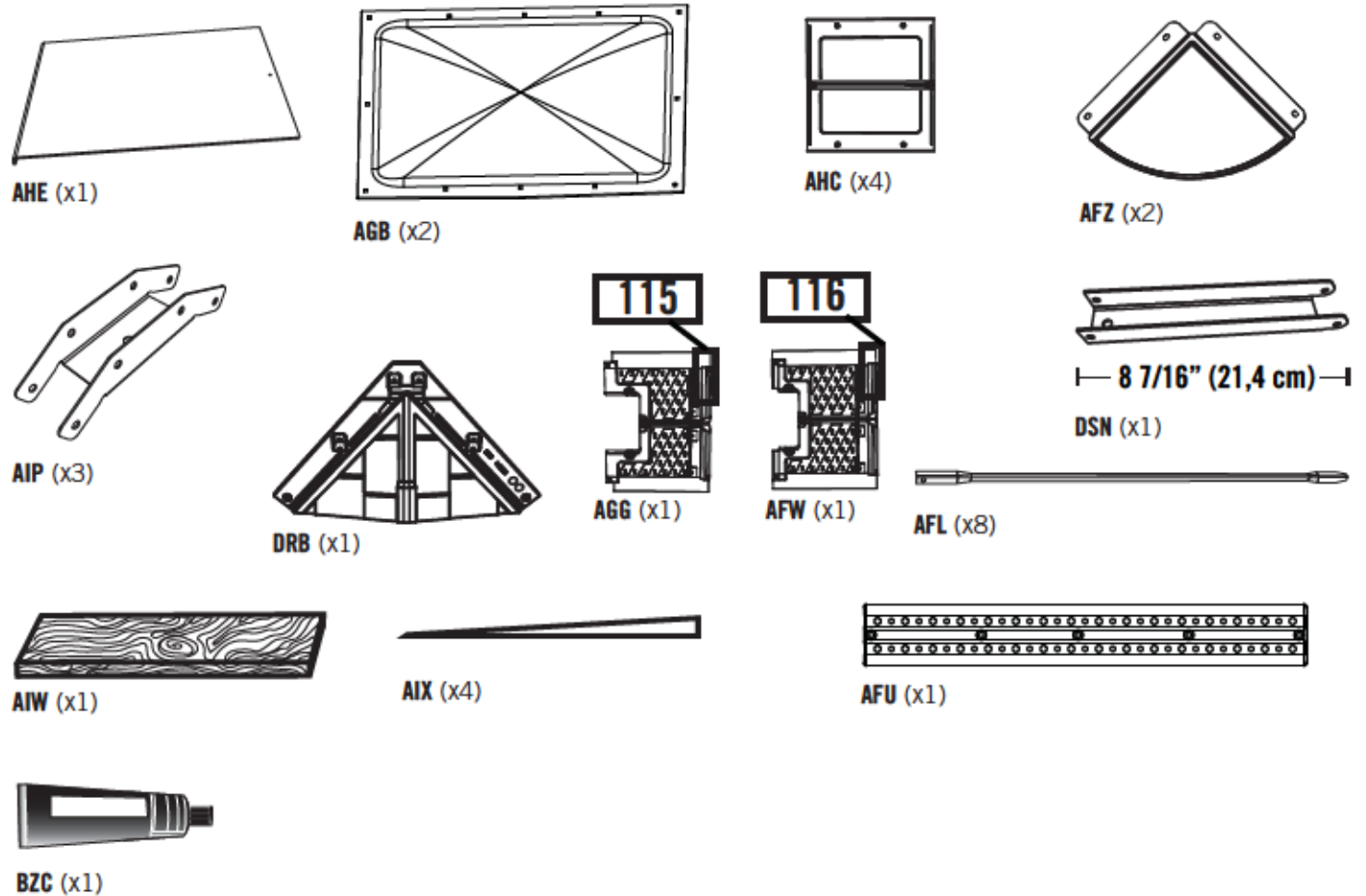


# PARTS IDENTIFIER / IDENTIFICADOR DE PIEZAS / IDENTIFICATEUR DE PIÈCES

CONTENTS OF BOX 2 / CONTENIDO DE LA CAJA 2 / CONTENU DE LA BOÎTE 2



CONTENTS OF SMALL PARTS BOX / CONTENIDO DE LA CAJA DE PIEZAS PEQUEÑAS / CONTENU DE LA BOÎTE DE PETITES PIÈCES



Remove This Section / Retire Esta Sección / Enlevez Cette Section



## PARTS IDENTIFIER / IDENTIFICADOR DE PIEZAS / IDENTIFICATEUR DE PIÈCES

CONTENTS OF BOX 2 / CONTENIDO DE LA CAJA 2 / CONTENU DE LA BOÎTE 2



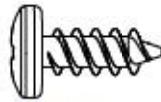
HARDWARE BAGS / BOLSAS DE ACCESORIOS / SACS D'ACCESSOIRES



Remove This Section / Retire Esta Sección / Enlevez Cette Section

## ► SECTION 8 (CONTINUED) / SECCIÓN 8 (SIGUE) / SECTION 8 (SUITE)

TOOLS AND HARDWARE REQUIRED / HERRAMIENTAS Y ACCESORIOS REQUERIDOS / OUTILS ET ACCESSOIRES REQUIS



ADZ (x4)

### 8.15

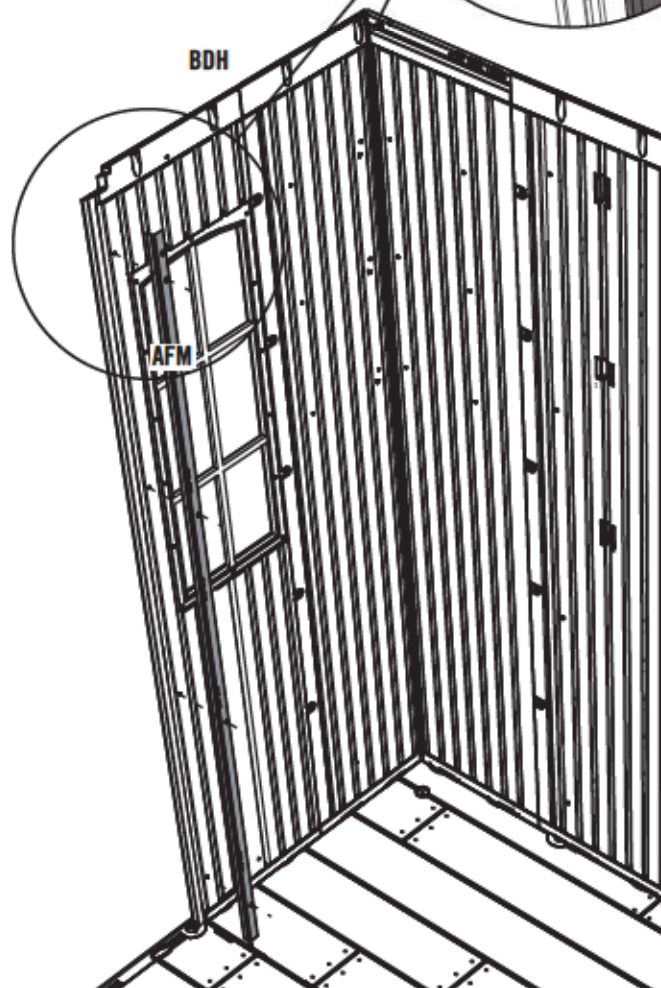
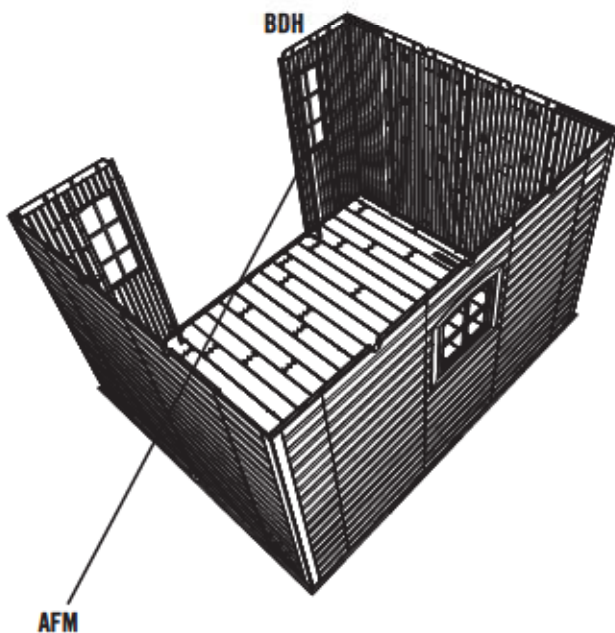
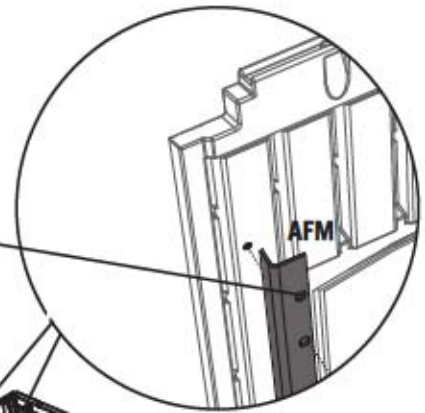
- Four (4) **Screws (ADZ)** are used in the **Channel (AFM)**.
- Sujete el **Canal (AFM)** usando cuatro (4) **Tornillos (ADZ)**.
- Attachez bien le **Support (AFM)** à l'aide de quatre (4) **Vis (ADZ)**.



*Nota: The top hole does not use a Screw.*

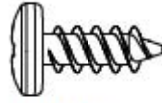
*Nota: No inserte un Tornillo en el agujero superior.*

*Note : Ne pas insérer une Vis à travers le trou supérieur.*



## ► SECTION 8 (CONTINUED) / SECCIÓN 8 (SIGUE) / SECTION 8 (SUITE)

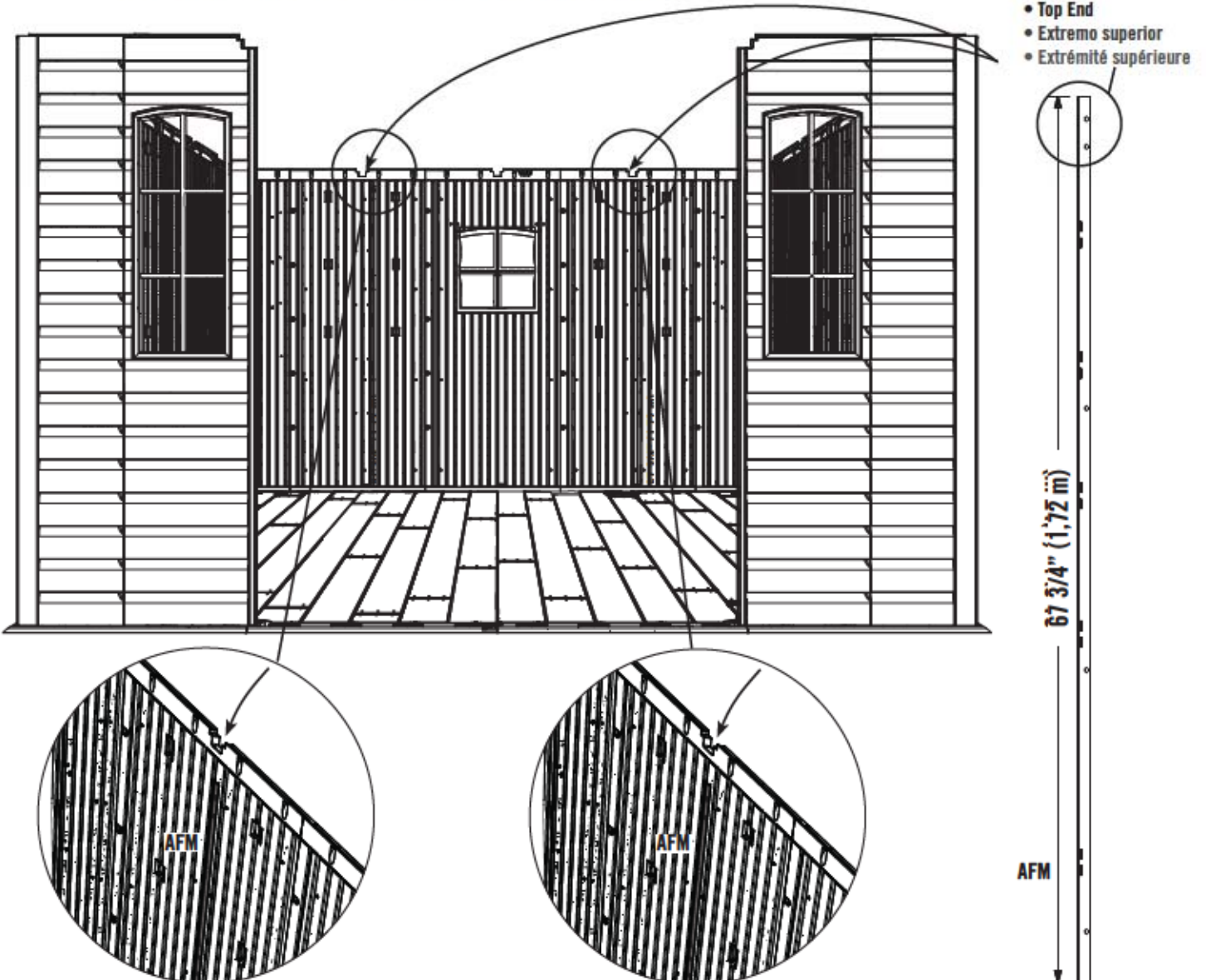
TOOLS AND HARDWARE REQUIRED / HERRAMIENTAS Y ACCESORIOS REQUERIDOS / OUTILS ET ACCESSOIRES REQUIS



ADZ (x8)

### 8.16

- Insert the **Wall Support Channels (AFM)** into the grooves directly under the notches in the Wall Panels. Secure each with four (4) **Screws (ADZ)**.
- Inserte los **Soportes de los paneles de pared (AFM)** en las ranuras directamente debajo las muescas en los Paneles de pared. Sujételos con cuatro (4) **Tornillos (ADZ)**.
- Insérez les **Supports des Panneaux muraux (AFM)** dans les rainures directement sous les encoches des Panneaux muraux. Attachez-les bien à l'aide des quatre (4) **Vis (ADZ)**.



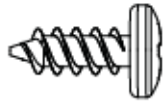
# 9

## SHELVING INSTALLATION / INSTALACIÓN DE LOS ESTANTES / INSTALLATION DES ÉTAGÈRES



### HARDWARE REQUIRED / ACCESORIOS REQUERIDOS / ACCESSOIRES REQUIS

Hardware Bag / Bolsa de accesorios / Sac d'accessoires



ADZ (x28)



AIY (x4)

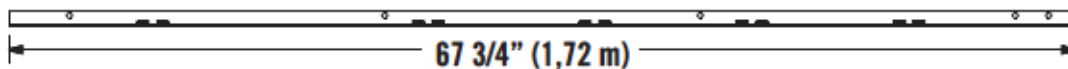


ADZ (x8)



### PARTS REQUIRED / PIEZAS REQUERIDAS / PIÈCES REQUISES

Metal Parts / Piezas de metal / Pièces en métal



AFM (x4)



Plastic Parts / Piezas de plástico / Pièces en plastique



AFV (x2)



AFZ (x2)



### TOOLS REQUIRED / HERRAMIENTAS REQUERIDAS / OUTILS REQUIS



## ► SECTION 9 (CONTINUED) / SECCIÓN 9 (SIGUE) / SECTION 9 (SUITE)

TOOLS AND HARDWARE REQUIRED / HERRAMIENTAS Y ACCESORIOS REQUERIDOS / OUTILS ET ACCESSOIRES REQUIS



ADZ (x8)

### 9.1

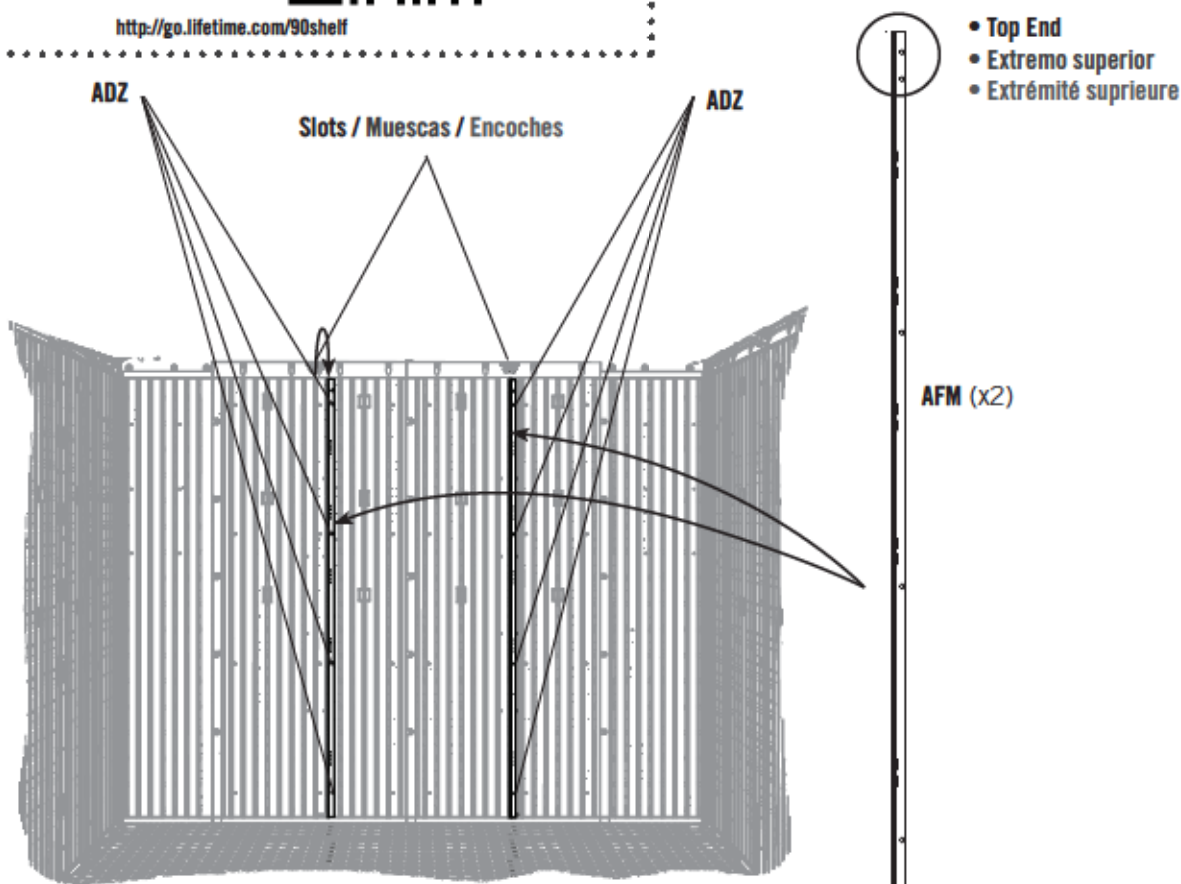
- If you have trouble with this section, follow the code below to view a video on how to install the Shelving.
- Si tiene problemas con esta sección, siga el código debajo para ver un video sobre la instalación de la Estantería.
- Si vous avez des problèmes avec cette section, suivez le code en bas pour voir un vidéo sur l'installation de l'étagère.



<http://go.lifetime.com/90shelf>

### 9.2

- The right **Wall/Shelf Support Channel (AFM)** goes in the slot directly under the notch in the Wall Panel. The left Wall Support Channel goes in the slot to the right of the notch in the Wall Panel.
- El **Canal de soporte para la pared/estante (AFM)** derecho se sujeta dentro de la ranura directamente debajo la muesca en el Panel de pared. El Canal de soporte para la pared izquierdo se sujeta dentro de la ranura a la derecha de la muesca en el Panel de pared.
- Le **Canal de support du mur/étagère (AFM)** droit s'attache dans la rainure directement sous l'encoche dans le Panneau mural. Le Canal de support du mur/étagère gauche s'attache dans la rainure à la droite de l'encoche du Panneau mural.



## ► SECTION 9 (CONTINUED) / SECCIÓN 9 (SIGUE) / SECTION 9 (SUITE)

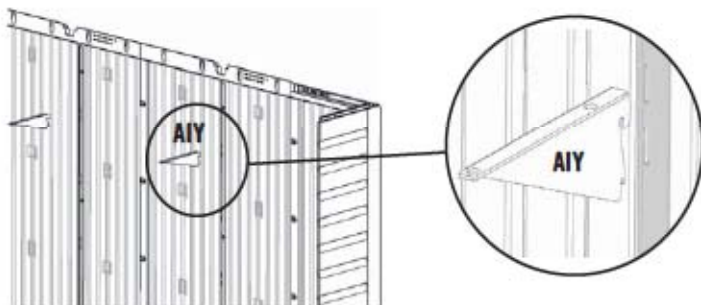
TOOLS AND HARDWARE REQUIRED / HERRAMIENTAS Y ACCESORIOS REQUERIDOS / OUTILS ET ACCESSOIRES REQUIS



ADZ (x6)

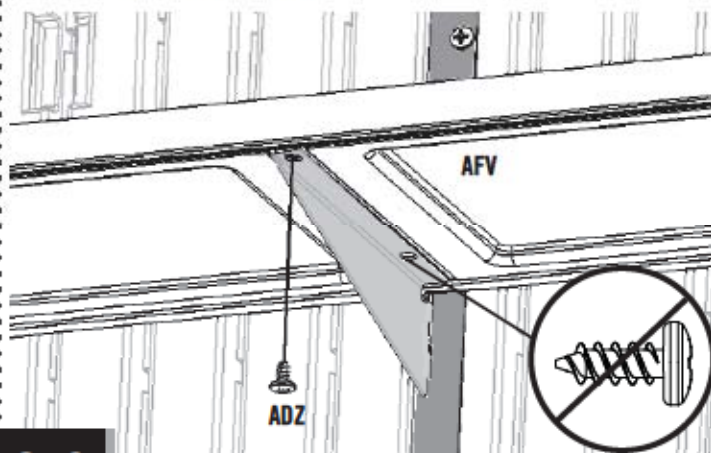
### 9.3

- Insert the **Shelf Brackets (AIY)** into the slots in the Wall/Shelf Support Channels. **The Brackets must be at the same height.**
- Inserte las **Escuadras (AIY)** en las ranuras en los Canales de soporte para las Paredes/Estantes. **Las Escuadras deben estar a la misma altura.**
- Insérez les **Équerres (AIY)** dans les fentes dans les Canaux de support pour les Murs/Étagères. **Les Équerres doivent être à la même hauteur.**



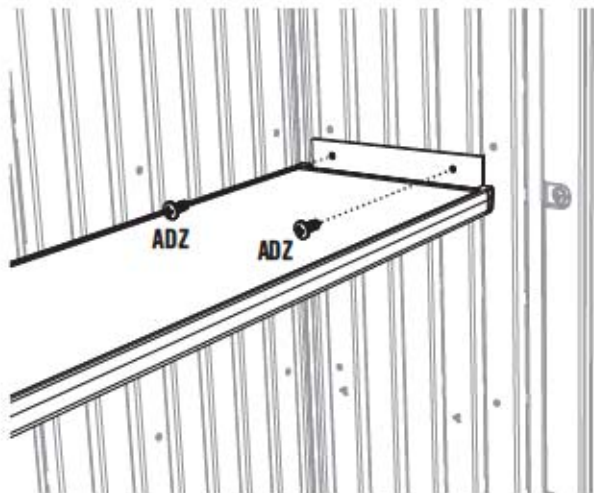
### 9.4

- Attach the **Shelf (AFV)** to the Brackets using two (2) **Screws (ADZ)**.
- Sujete el **Estante (AFV)** a las Escuadras usando dos (2) **Tornillos (ADZ)**.
- Attachez l'**Étagère (AFV)** aux Équerres à l'aide de deux (2) **Vis (ADZ)**.



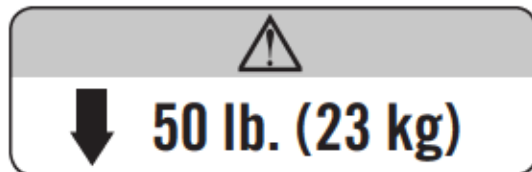
### 9.5

- Attach the **Shelf (AFV)** to the Corner Wall Panels using four (4) **Screws (ADZ)**.
- Sujete el **Estante (AFV)** a los Paneles angulares usando cuatro (4) **Tornillos (ADZ)**.
- Attachez l'**Étagère (AFV)** aux Panneaux angulaires à l'aide de quatre (4) **Vis (ADZ)**.



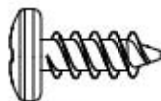
### 9.6

- Repeat steps 9.2–9.5 for the opposite Wall.
- Repita los pasos 9.2–9.5 para el Muro opuesto.
- Répétez les étapes 9.2 – 9.5 pour le Mur opposé.



## ► SECTION 9 (CONTINUED) / SECCIÓN 9 (SIGUE) / SECTION 9 (SUITE)

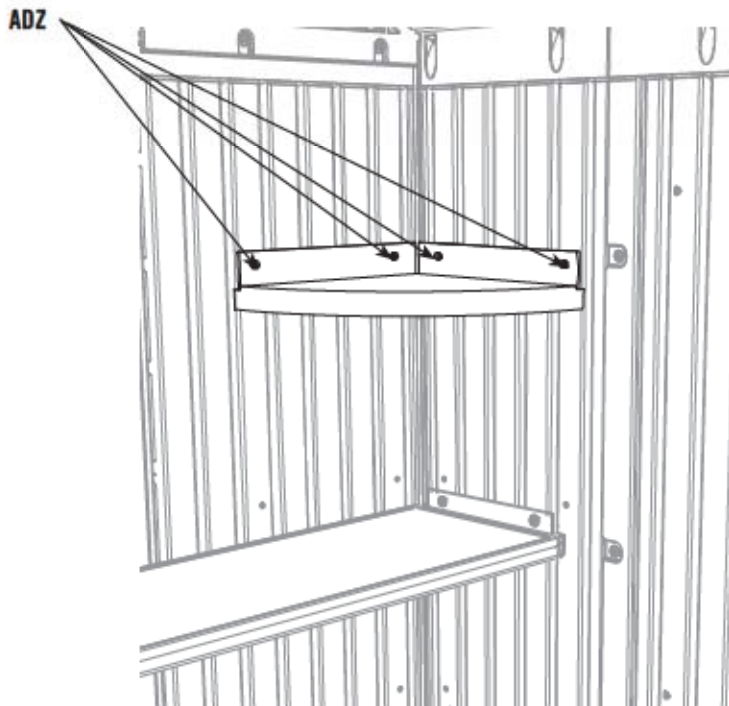
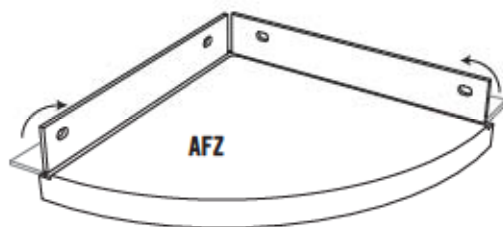
TOOLS AND HARDWARE REQUIRED / HERRAMIENTAS Y ACCESORIOS REQUERIDOS / OUTILS ET ACCESSOIRES REQUIS



ADZ (x8)

### 9.7

- Select the corner in which you would like to install a **Corner Shelf (AFZ)**. Fold up the flaps of the Shelf, and align the holes in the tabs with those in the Corner Wall Panel. Secure with four (4) **Screws (ADZ)**.
- Seleccione el rincón en el cual le gustaría instalar un **Estante angular (AFZ)**. Pliegue las solapas del Estante, y alinee los agujeros en las solapas con ellos en el Panel mural angular. Sujete el Estante al Panel usando cuatro (4) **Tornillos (ADZ)**.
- Sélectionnez l'encoignure dans laquelle vous souhaitez installer une **Étagère angulaire (AFZ)**. Pliez les rabats de l'Étagère angulaire, et alignez les trous avec ceux du Panneau mural angulaire. Attachez l'Étagère au Panneau à l'aide de quatre (4) **Vis (ADZ)**.



### 9.8

- Repeat the last step to place the second Corner Shelf in another corner.
- Repita el paso anterior para sujetar el segundo Estante angular en otro rincón.
- Répétez l'étape précédente pour attacher la deuxième Étagère angulaire dans une autre encoignure.



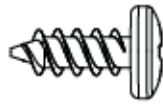
↓ **10 lb. (4.5 kg)**





### HARDWARE REQUIRED / ACCESORIOS REQUERIDOS / ACCESSOIRES REQUIS

Hardware Bag / Bolsa de accesorios / Sac d'accessoires



ADZ (x155)



DTV (x2)



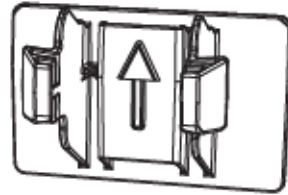
ADX (x24)



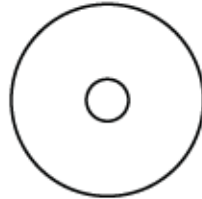
AHP (x2)



BHJ (x2)



AXX (x4)



AED (x24)



AEE (x2)



CXK (x2)



ECR (x1)



ECS (x1)



ADK (x2)



BZA (x2)



AEE (x4)

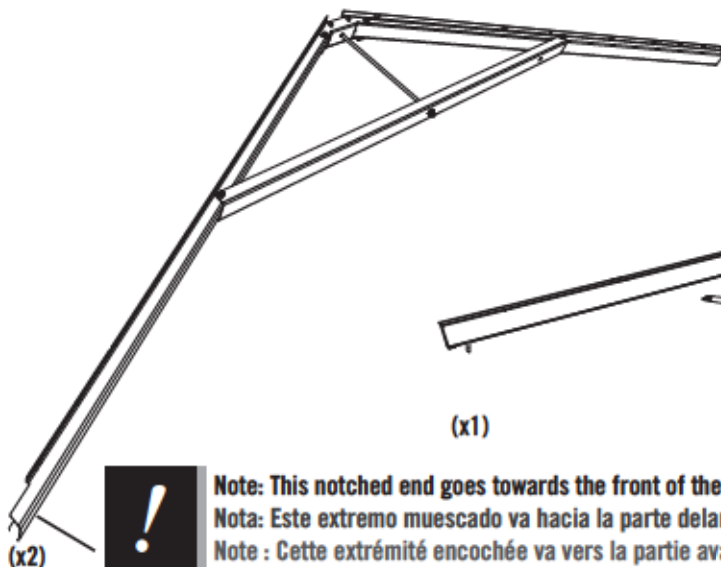


### PARTS REQUIRED / PIEZAS REQUERIDAS / PIÈCES REQUISES

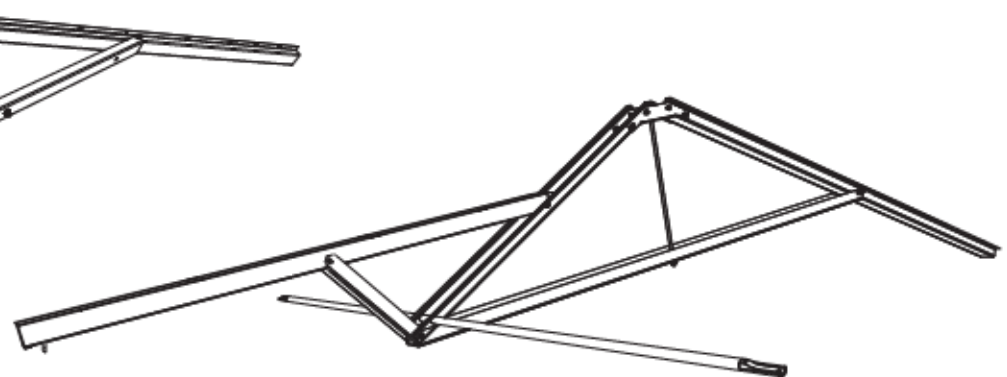
Metal Parts/ Piezas de metal / Pièces en métal



AFL (x8)



(x2)



(x1)



**Note: This notched end goes towards the front of the shed.**

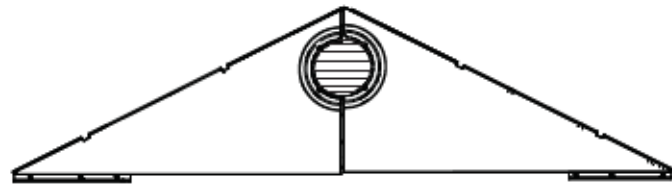
**Nota: Este extremo muescado va hacia la parte delantera del cobertizo.**

**Note : Cette extrémité encochée va vers la partie avant de l'abri.**



### PARTS REQUIRED / PIEZAS REQUERIDAS / PIÈCES REQUISES

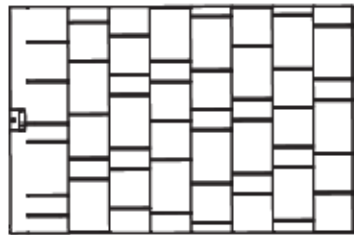
Plastic Parts/ Piezas de plástico / Pièces en plastique



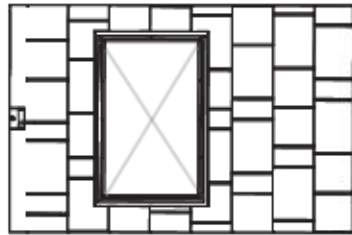
(x2)



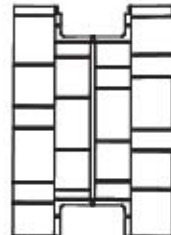
(x1)



AGQ (x4)



(x2)



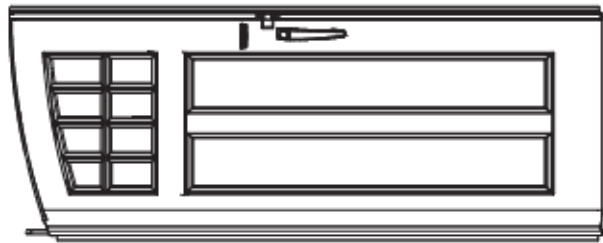
AFY (x3)



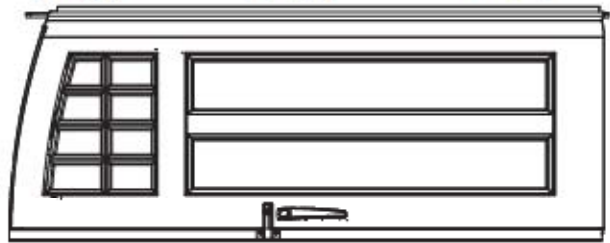
AGG (x1)



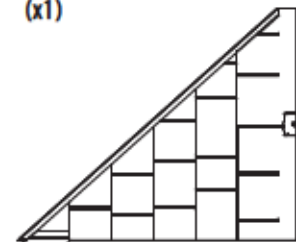
AFW (x1)



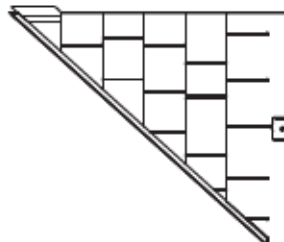
(x1)



(x1)



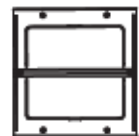
BDR (x1)



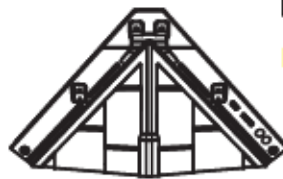
BDS (x1)



DRA (x1)



AHC (x4)



DRB (x1)



### TOOLS REQUIRED / HERRAMIENTAS REQUERIDAS / OUTILS REQUIS

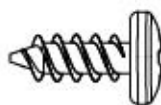


3/8" (9,5 mm)



## ► SECTION 10 (CONTINUED) / SECCIÓN 10 (SIGUE) / SECTION 10 (SUITE)

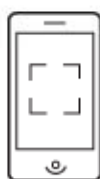
TOOLS AND HARDWARE REQUIRED / HERRAMIENTAS Y ACCESORIOS REQUERIDOS / OUTILS ET ACCESSOIRES REQUIS



ADZ (x14)

### 10.1

- If you have trouble with this section, follow the code below to view a video on how to install and assemble the Roof.
- Si tiene problemas con esta sección, siga el código debajo para ver un video sobre la instalación y ensamblaje del Tejado.
- Si vous avez des problèmes avec cette section, suivez le code en bas pour voir un vidéo sur l'installation et l'assemblage du Toit.



<http://go.lifetime.com/10x8roofdome>

### 10.2

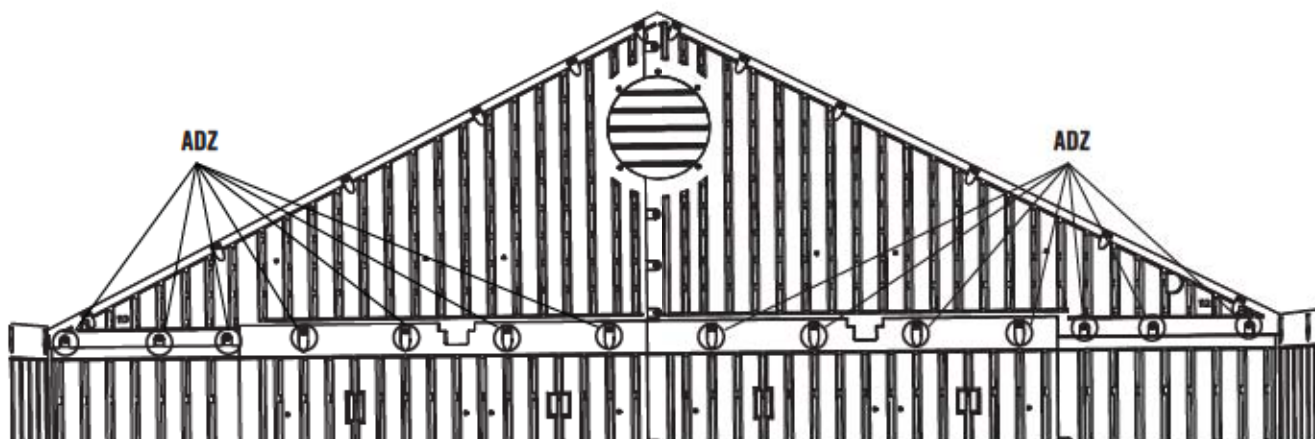


- Set a Side Gable down onto the right side of the shed..
- Coloque una Fachada lateral en el lado derecho del cobertizo.
- Mettez un Toit à pignon latéral sur le côté droit de l'abri.



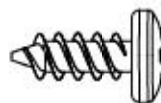
### 10.3

- Attach a Side Gable to the Shed using fourteen (14) Screws (ADZ).
- Sujete una Fachada lateral al cobertizo usando catorce (14) Tornillos (ADZ).
- Attachez un Toit à pignon latéral à l'abri à l'aide de quatorze (14) Vis (ADZ).



## ► SECTION 10 (CONTINUED) / SECCIÓN 10 (SIGUE) / SECTION 10 (SUITE)

TOOLS AND HARDWARE REQUIRED / HERRAMIENTAS Y ACCESORIOS REQUERIDOS / OUTILS ET ACCESSOIRES REQUIS



ADZ (x22)

### 10.4

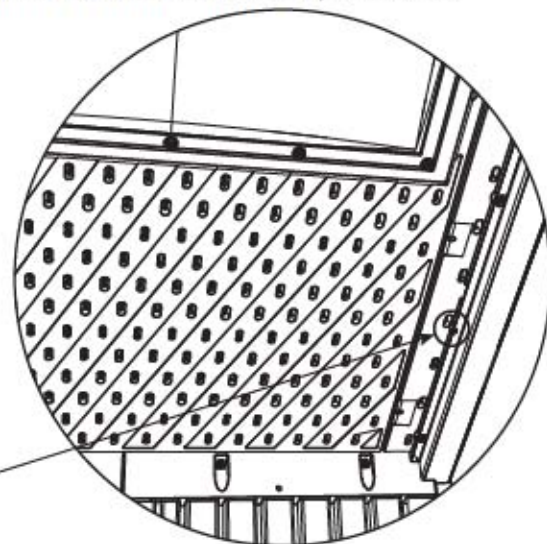
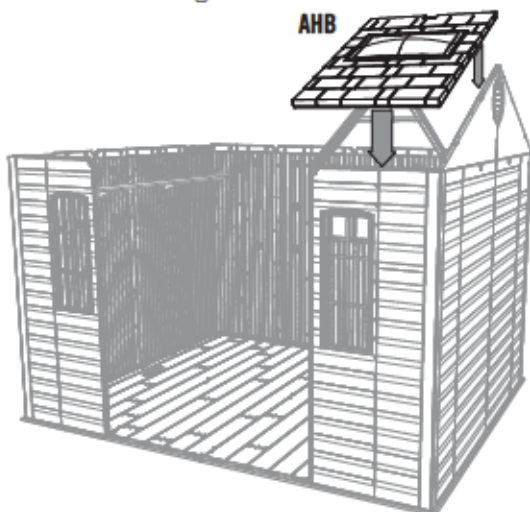
- Place a Side Truss into the notches on the rear Wall Panel and Right Front Window Wall Panel. While another adult holds this in place, continue to the next step.
- Coloque un Armazón lateral en las muescas en el Panel mural trasero y el Panel mural delantero derecho para la ventana. Mientras que otro adulto mantenga el Armazón en su lugar, siga al próximo paso.
- Mettez une Ferme latérale dans les encoches sur le Panneau mural arrière et le Panneau mural avant droit pour la fenêtre. Pendant qu'un autre adulte soutient la Ferme en place, continuez à la prochaine étape.



**Note:** The notched end goes towards the front of the shed.  
**Nota:** El extremo muescado va hacia la parte delantera del cobertizo.  
**Note :** L'extrémité encochée va vers la partie avant de l'abri.

### 10.5

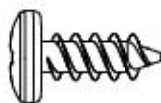
- Set the **Roof Panel with Skylight (AHB)** down onto the Wall Panel, Gable, and Truss. The groove at the bottom of the Roof Panel sets over the top of the Wall Panel. Ensure the alignment nub fits into the notch in the Truss.
- Coloque el **Panel de tejado con tragaluz (AHB)** en el Panel de pared, el Faldón, y el Armazón. Coloque la ranura a lo largo del borde inferior del Panel de tejado sobre la parte superior del Panel de pared. Encaje el bulto de alineamiento en la muesca en el Armazón.
- Mettez le **Panneau de toit avec lucarne (AHB)** dans le Panneau mural, le Toit à pignon, et la Ferme. Mettez la rainure au bord inférieur du Panneau de toit sur la partie supérieure du Panneau mural. Mettez la petite bosse d'alignement dans l'encoche de la Ferme.



Alignment nub  
Bulto de alineamiento  
Petite bosse d'alignement

## ► SECTION 10 (CONTINUED) / SECCIÓN 10 (SIGUE) / SECTION 10 (SUITE)

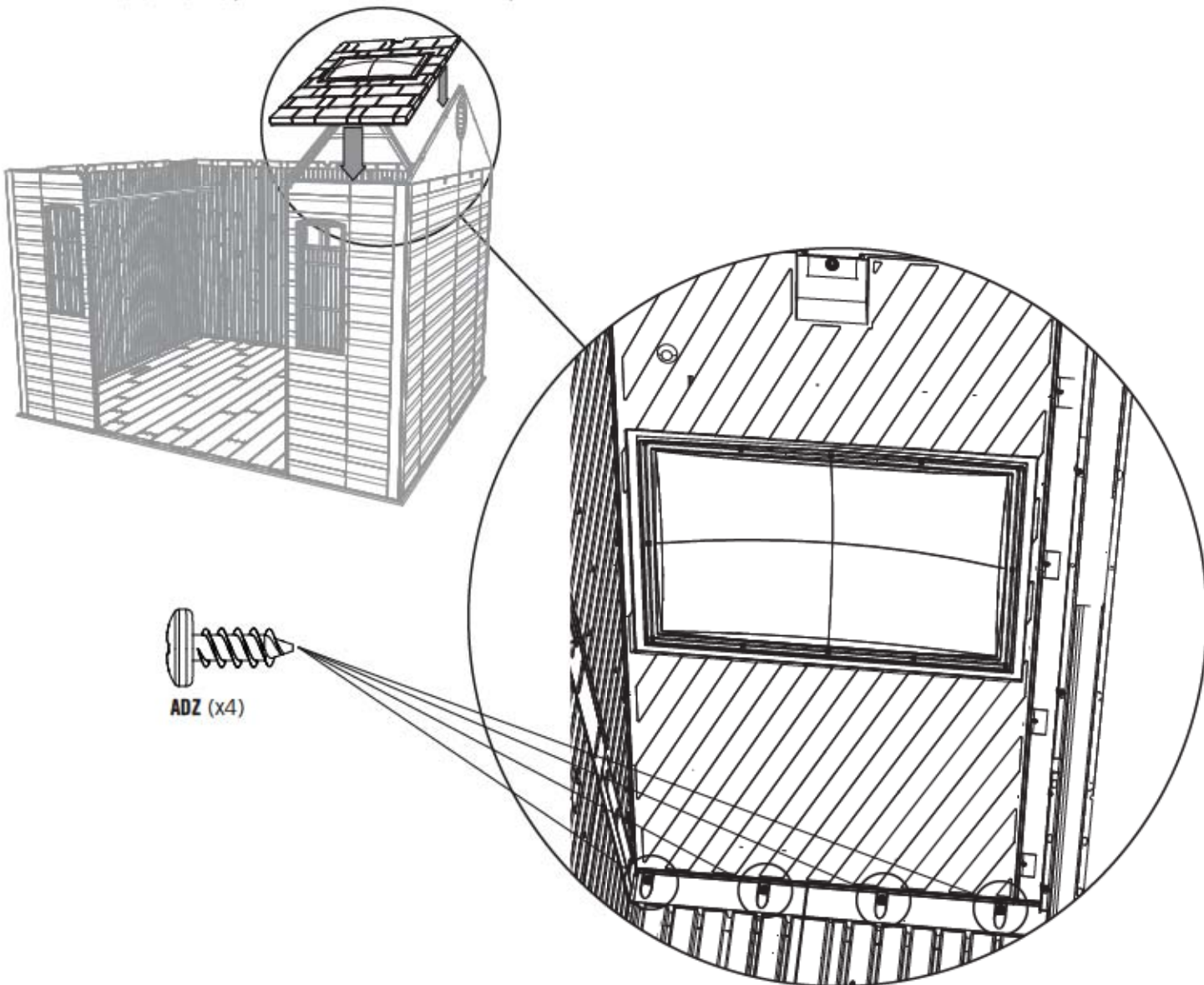
TOOLS AND HARDWARE REQUIRED / HERRAMIENTAS Y ACCESORIOS REQUERIDOS / OUTILS ET ACCESSOIRES REQUIS



ADZ (x8)

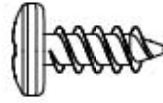
### 10.6

- Align the four holes in the Wall Panel with those at the bottom of the Roof Panel, and insert four (4) **Screws (ADZ)** to secure the Panel in place.
- Alinee los cuatro agujeros en el Panel de pared con los al borde inferior del Panel de tejado, e introduzca cuatro (4) **Tornillos (ADZ)** para sujetarlo en su lugar.
- Alignez les quatre trous dans le Panneau mural avec ceux au bord inférieur du Panneau de toit, et insérez quatre (4) **Vis (ADZ)** pour attacher le Panneau en place.



## ► SECTION 10 (CONTINUED) / SECCIÓN 10 (SIGUE) / SECTION 10 (SUITE)

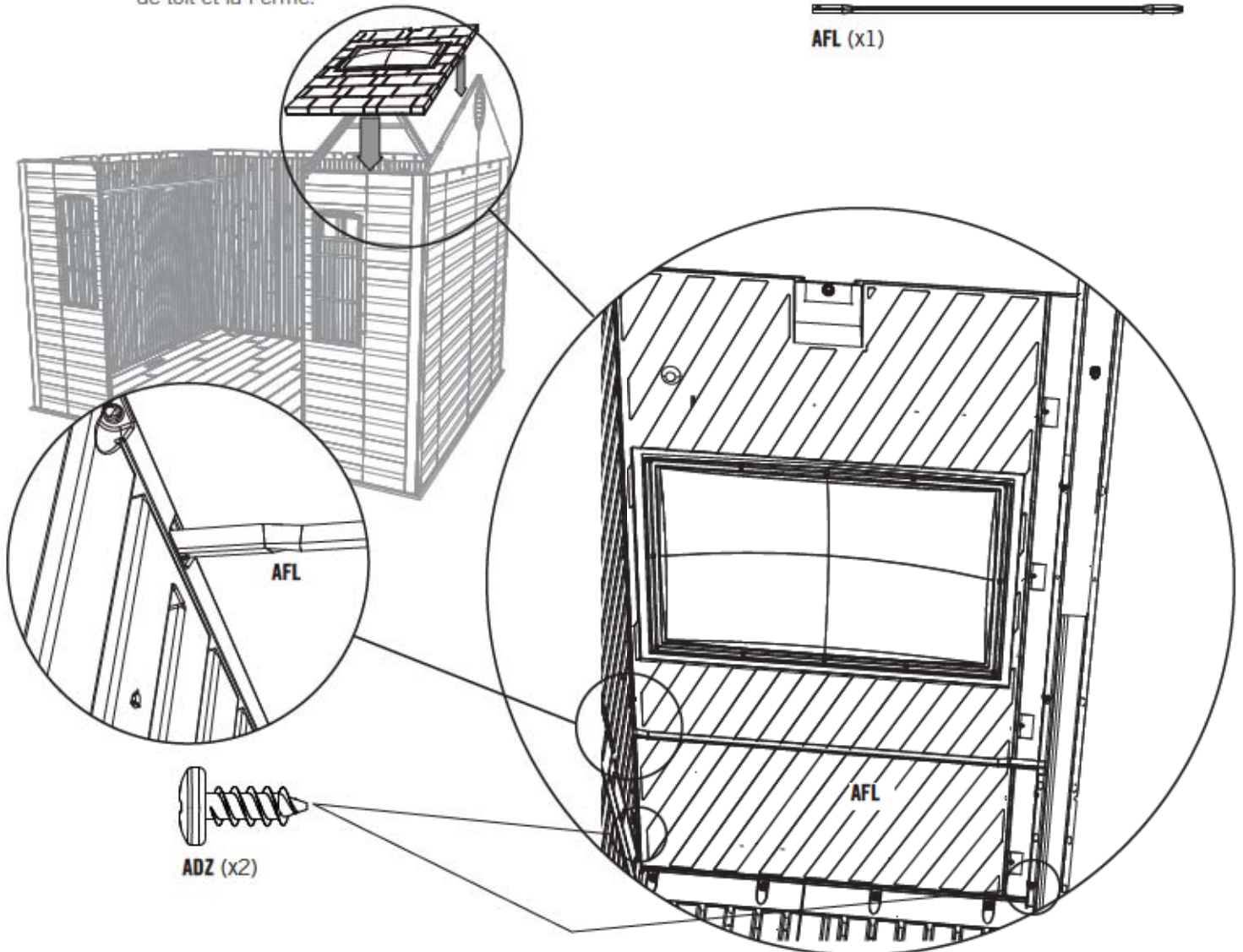
TOOLS AND HARDWARE REQUIRED / HERRAMIENTAS Y ACCESORIOS REQUERIDOS / OUTILS ET ACCESSOIRES REQUIS



ADZ (x4)

### 10.7

- Insert the first two **Screws (ADZ)** through the Gable and into the Roof Panel with Skylight at the locations shown. Insert the **Roof Support (AFL)** into the notches in the Gable and between the Truss and the Roof Panel.
- Introduzca los primeros dos **Tornillos (ADZ)** por el Faldón y dentro del Panel de tejado con tragaluz a las ubicaciones ilustrados. Inserte el **Soporte de tejado (AFL)** en las muescas en el Faldón y entre el Armazón y el Panel de tejado.
- Insérez les premières deux **Vis (ADZ)** à travers le Toit à pignon et dans le Panneau de toit avec lucarne aux emplacements illustrés. Mettez le **Support de toit (AFL)** dans les encoches dans le Toit à pignon et entre le Panneau de toit et la Ferme.



## ► SECTION 10 (CONTINUED) / SECCIÓN 10 (SIGUE) / SECTION 10 (SUITE)

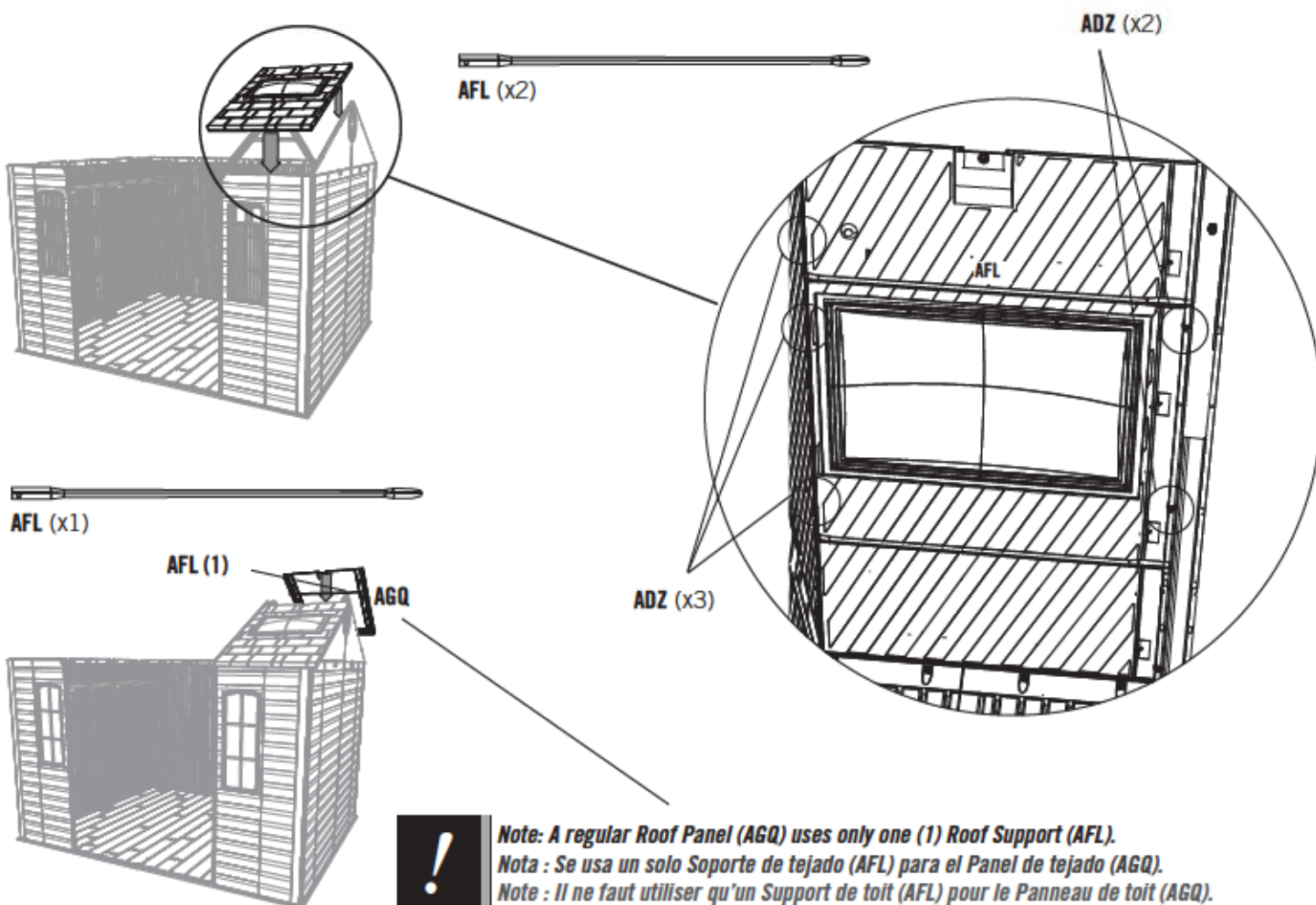
TOOLS AND HARDWARE REQUIRED / HERRAMIENTAS Y ACCESORIOS REQUERIDOS / OUTILS ET ACCESSOIRES REQUIS



ADZ (x10)

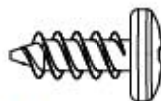
### 10.8

- Insert two (2) **Screws (ADZ)** through the Gable and two (2) **Screws (ADZ)** through the Truss and into the Roof Panel at the locations shown. Insert the **Roof Support (AFL)** into the notches in the Gable and between the Truss and the Roof Panel. Finally, insert the last **Screw (ADZ)** through the Gable and into the Roof Panel at the location shown.
- Introduzca dos **Tornillos (ADZ)** por el Faldón y dos (2) **Tornillos (ADZ)** por el Armazón y dentro del Panel de tejado a las ubicaciones ilustrados. Inserte el **Soporte de tejado (AFL)** en las muescas en el Faldón y entre el Armazón y el Panel de tejado. Por último, introduzca el último **Tornillo (ADZ)** por el Faldón y dentro del Panel de tejado a la ubicación ilustrada.
- Insérez deux (2) **Vis (ADZ)** à travers le Toit à pignon et deux (2) **Vis (ADZ)** à travers la Ferme et dans le Panneau de toit aux emplacements illustrés. Mettez le **Support de toit (AFL)** dans les encoches dans le Toit à pignon et entre le Panneau de toit et la Ferme. En fin, insérez la dernière **Vis (ADZ)** à travers le Toit à pignon et et le Panneau de toit à l'emplacement illustré.



## ► SECTION 10 (CONTINUED) / SECCIÓN 10 (SIGUE) / SECTION 10 (SUITE)

TOOLS AND HARDWARE REQUIRED / HERRAMIENTAS Y ACCESORIOS REQUERIDOS / OUTILS ET ACCESSOIRES REQUIS



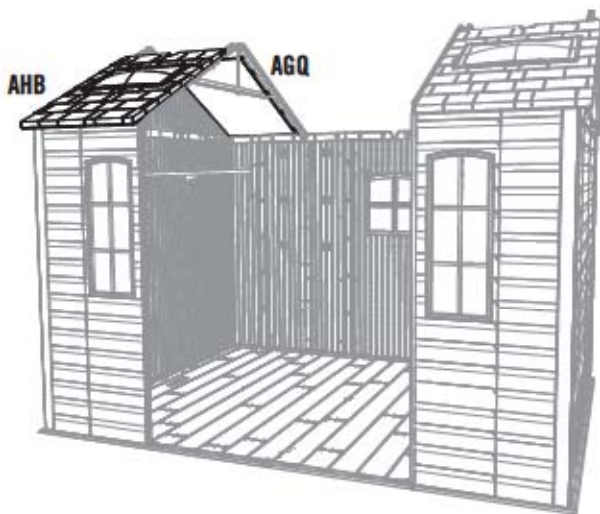
ADZ (x36)

### 10.9

- Repeat steps 10.2–10.8 for the left side of the shed.
- Repita los pasos 10.2 - 10.8 para el lado izquierdo del cobertizo.
- Répétez les étapes 10.2–10.8 pour le côté droit de l'abri.

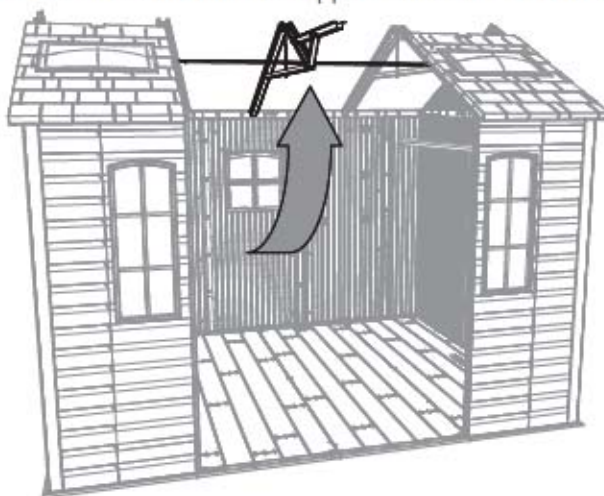
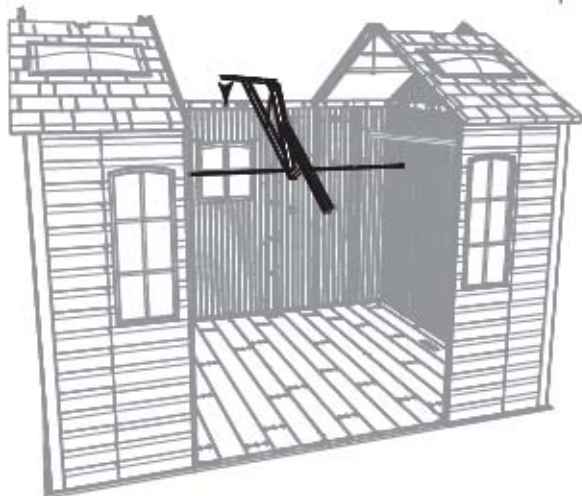


AFL (x3)



### 10.10

- Place the back of the Center Truss into the notch on the center rear Wall Panel. Then, lift the front of the Truss up so the ends of the Roof Support Tube touch the Side Trusses.
- Coloque el extremo trasero del Armazón central en la muesca en el Panel de tejado central trasero. Entonces, levante el extremo delantero del Armazón para arriba para que los extremos del Tubo de soporte hagan contacto con los Armazones laterales.
- Mettez l'extrémité arrière de la Ferme centrale dans l'encoche sur le Panneau mural arrière central. Ensuite, soulevez l'extrémité avant de la Ferme pour que les extrémités du Tube de support touchent les Fermes latéraux.





## ► SECTION 10 (CONTINUED) / SECCIÓN 10 (SIGUE) / SECTION 10 (SUITE)

TOOLS AND HARDWARE REQUIRED / HERRAMIENTAS Y ACCESORIOS REQUERIDOS / OUTILS ET ACCESSOIRES REQUIS



3/8"  
(9,5 mm)



DTV (x2)



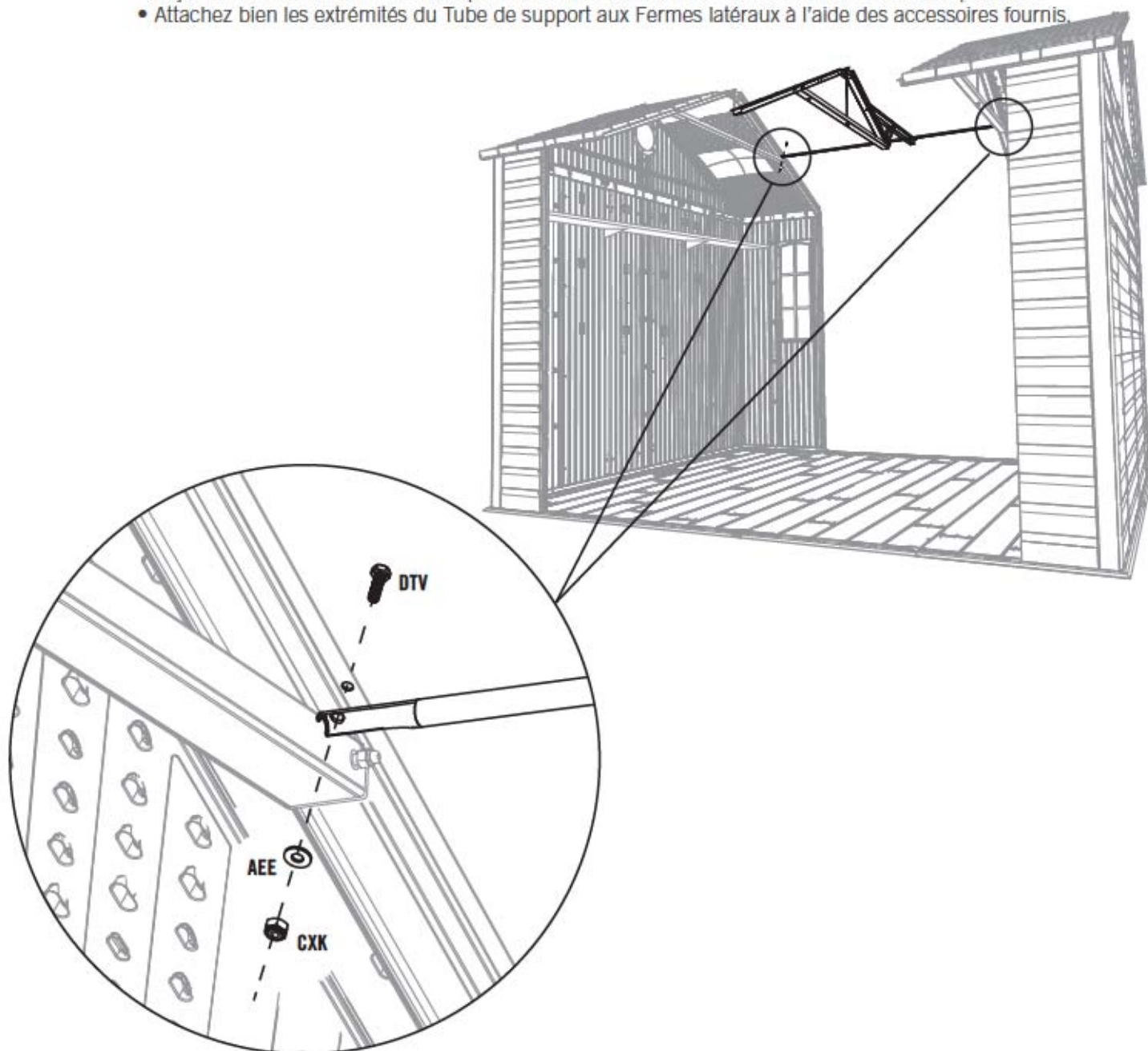
AEE (x2)



CXK (x2)

### 10.11

- Secure the ends of the Support Tube to the Side Truss Channels using the hardware provided.
- Sujete los extremos del Tubo de soporte a los Armazones laterales usando los accesorios provistos.
- Attachez bien les extrémités du Tube de support aux Fermes latérales à l'aide des accessoires fournis.



## ► SECTION 10 (CONTINUED) / SECCIÓN 10 (SIGUE) / SECTION 10 (SUITE)

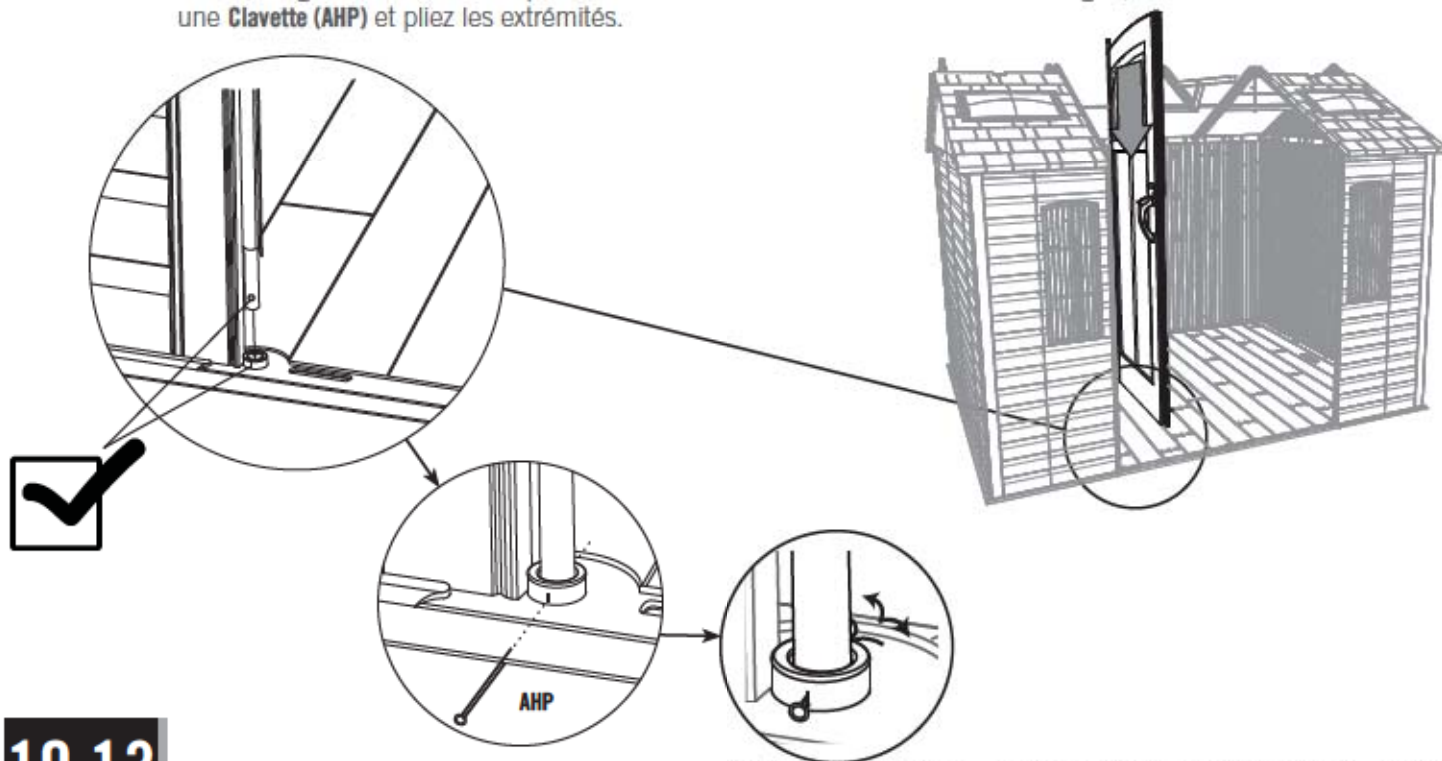
TOOLS AND HARDWARE REQUIRED / HERRAMIENTAS Y ACCESORIOS REQUERIDOS / OUTILS ET ACCESSOIRES REQUIS



AHP (x2)

### 10.12

- Pull the Hinge Tube down out of the Left Door (the Door without the notched corner) about six inches. Align the hole at the bottom of the Hinge Tube with the slit in the Bushing, and insert the Tube. Insert a **Cotter Pin (AHP)** and bend the ends.
- Extienda el Tubo de articulación unos quince centímetros del borde inferior de la Puerta (la Puerta sin la muesca). Alinee el agujero en la parte inferior del Tubo con la rendija en el Casquillo, e inserte el Tubo. Inserte una **Clavija (AHP)** y doble los extremos.
- Éteignez le Tube d'articulation à peu près quinze centimètres du bord inférieur de la Porte (la Porte sans encoche). Alineez le trou dans la partie inférieure du Tube avec la fente dans la Bague, et insérez le Tube. Insérez une **Clavette (AHP)** et pliez les extrémités.



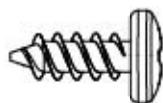
### 10.13

- Repeat this step for the Right Door.
- Repita este paso para la Puerta derecha.
- Répétez cette étape pour la Porte droite.



## ► SECTION 10 (CONTINUED) / SECCIÓN 10 (SIGUE) / SECTION 10 (SUITE)

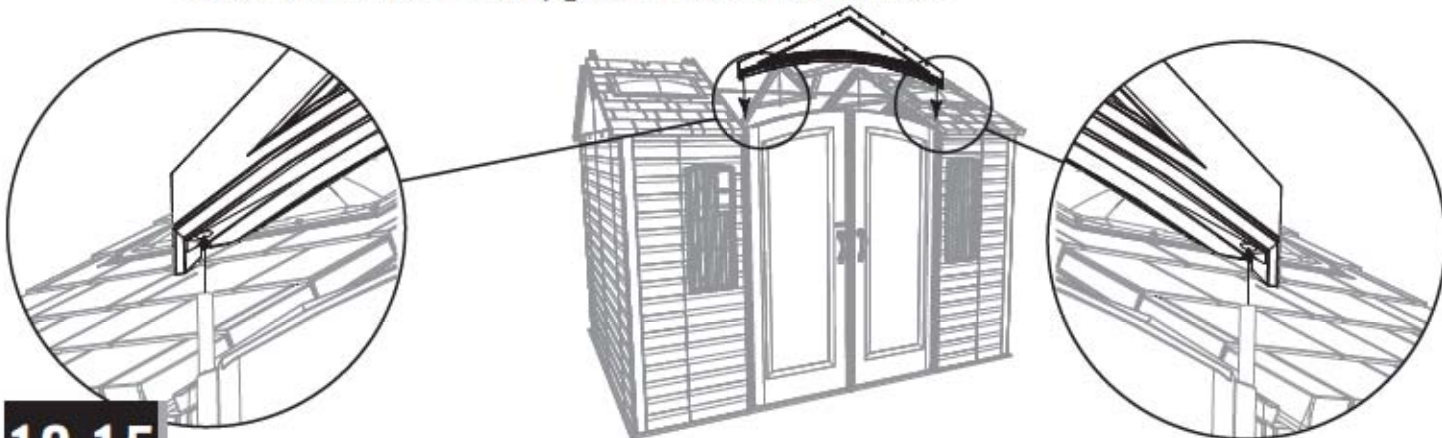
TOOLS AND HARDWARE REQUIRED / HERRAMIENTAS Y ACCESORIOS REQUERIDOS / OUTILS ET ACCESSOIRES REQUIS



ADZ (x1)

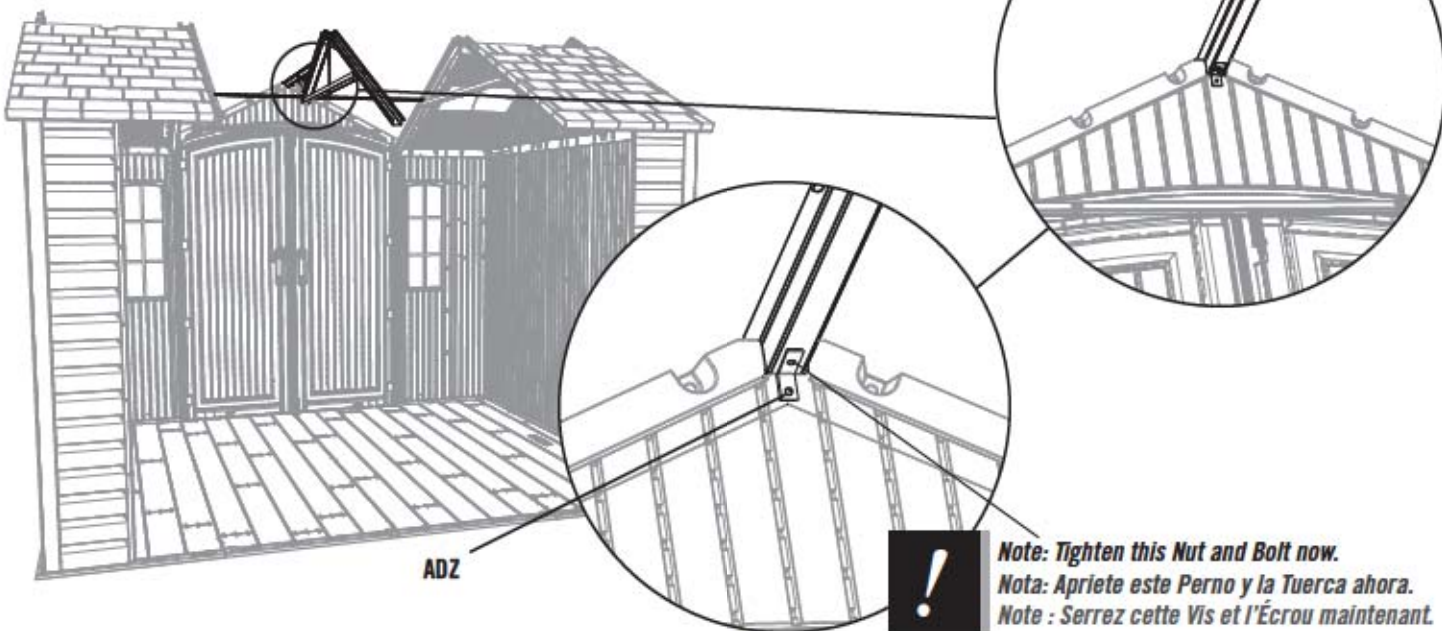
### 10.14

- Slide the holes in the Entry Gable down over the two Hinge Tubes.
- Deslice los agujeros en la Fachada de entrada sobre los dos Tubos.
- Glissez les trous dans le Toit à pignon d'entrée sur les deux Tubes.



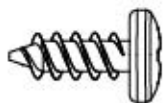
### 10.15

- Set the end of the Center Truss onto the notch in the Front Gable Panel as shown.
- Coloque el extremo del Armazón central en la muesca en la Fachada delantera como se muestra.
- Mettez l'extrémité de la Ferme centrale dans l'encoche dans la Toit à pignon avant comme illustré.



## ► SECTION 10 (CONTINUED) / SECCIÓN 10 (SIGUE) / SECTION 10 (SUITE)

TOOLS AND HARDWARE REQUIRED / HERRAMIENTAS Y ACCESORIOS REQUERIDOS / OUTILS ET ACCESSOIRES REQUIS



ADZ (x20)



ECS (x1)



ADK (x1)



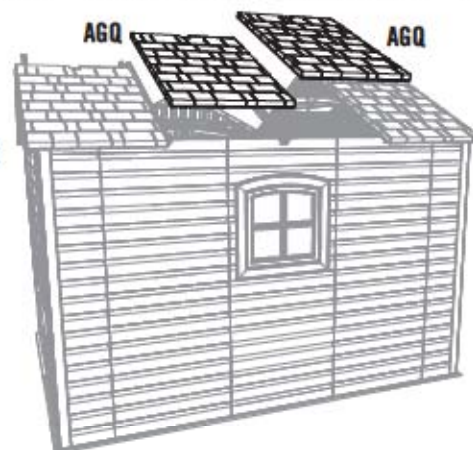
BZA (x1)



AEE (x2)

### 10.16

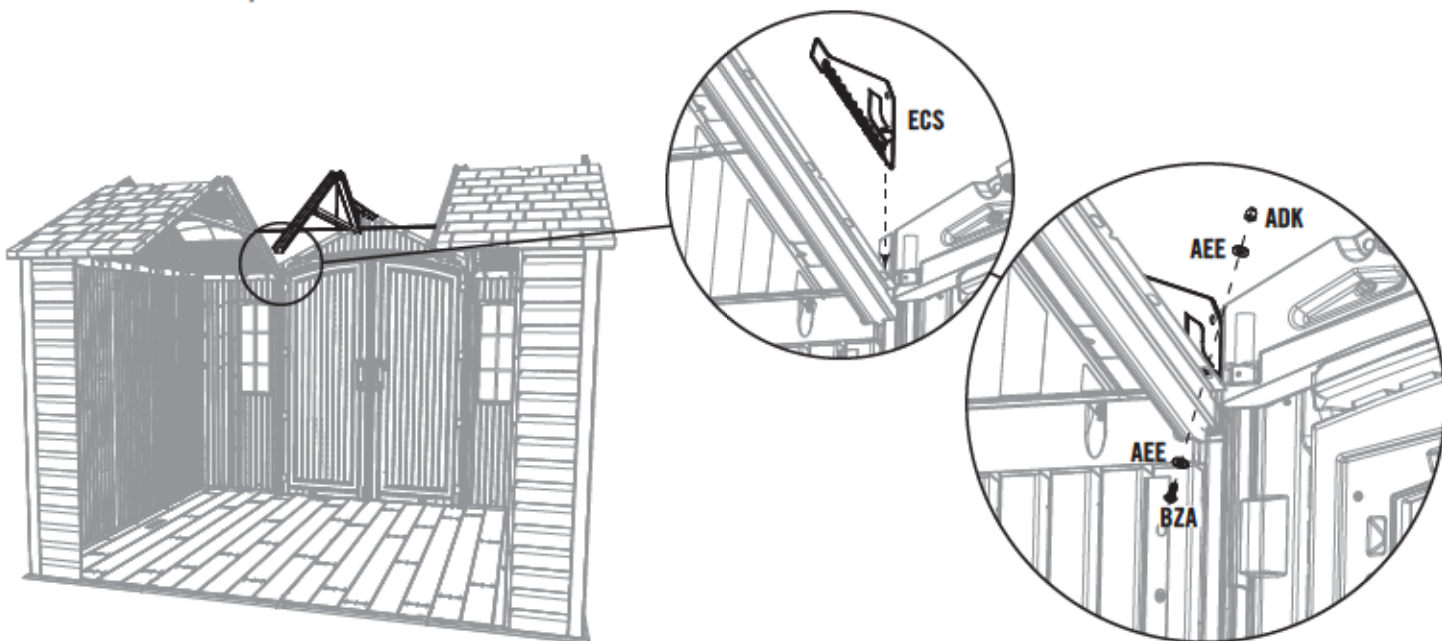
- Attach the two center, rear Roof Panels using only one Roof Support per Panel.
- Sujete los dos Paneles de tejado traseros centrales usando sólo un Soporte de tejado por Panel.
- Attachez les deux Panneaux de toit arrières centraux en utilisant un seul Support de toit pour chaque Panneau.



AFL (x2)

### 10.17

- Insert the **Right Drainage Plate (ECS)** into the Right Lateral Truss, and align the notch in the Plate with the first hole in the Truss as shown. Secure with the hardware provided. **Only tighten by hand for now.**
- Inserte la **Placa derecha para el drenaje (ECS)** dentro del Armazón lateral derecho, y alinee la muesca en la Placa con el primer agujero en el Armazón. Sujétela al Armazón usando los elementos provistos. **Apriete sólo a mano en este momento.**
- Insérez la **Plaque de drainage droite (ECS)** dans la Ferme latérale droite, et alignez l'encoche dans la Plaque avec le premier trou dans la Ferme comme illustré. Attachez-la bien à la Ferme à l'aide des accessoires fournis. **Ne serrez qu'à la main en ce moment.**

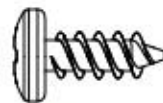


## ► SECTION 10 (CONTINUED) / SECCIÓN 10 (SIGUE) / SECTION 10 (SUITE)

TOOLS AND HARDWARE REQUIRED / HERRAMIENTAS Y ACCESORIOS REQUERIDOS / OUTILS ET ACCESSOIRES REQUIS



ECR (x1)



ADZ (x12)



ADK (x1)



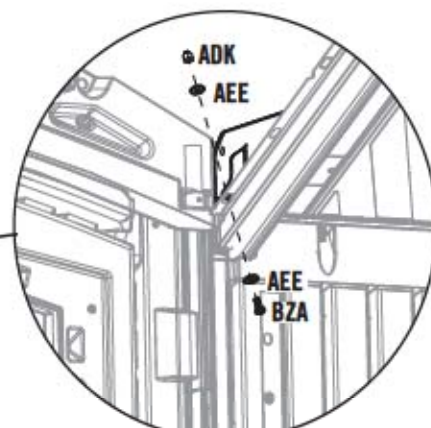
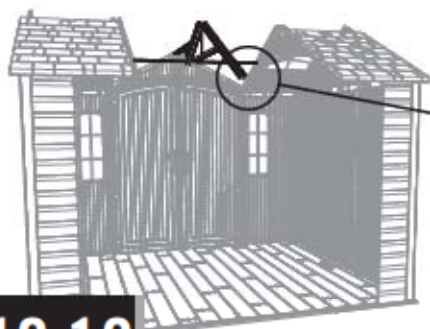
BZA (x1)



AEE (x2)

### 10.18

- Repeat the last step for the Left Drainage Plate (ECR).
- Repita el paso anterior para la Placa Izquierda para el drenaje (ECR).
- Répétez l'étape précédente pour la Plaque de drainage gauche (ECR).



### 10.19

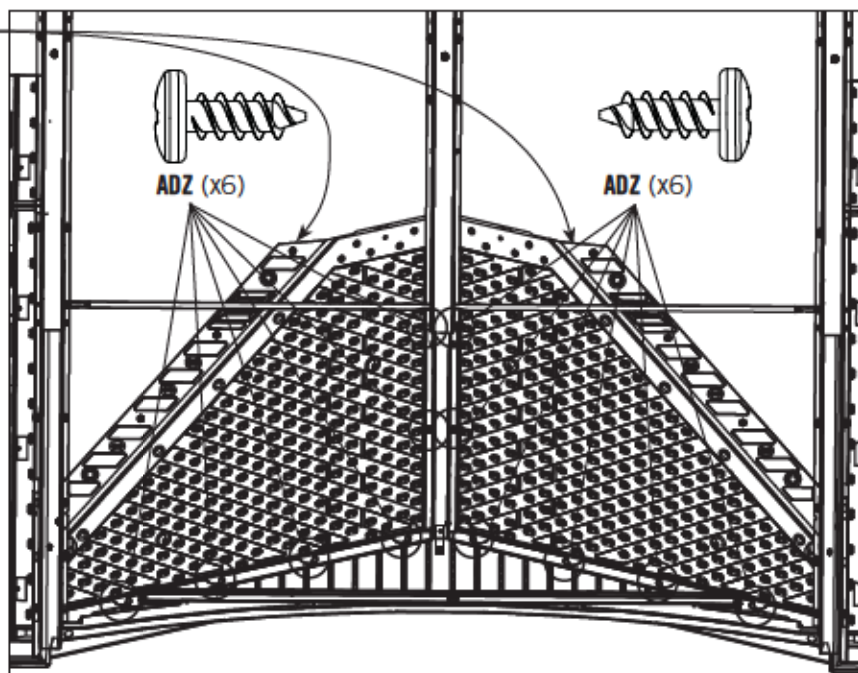
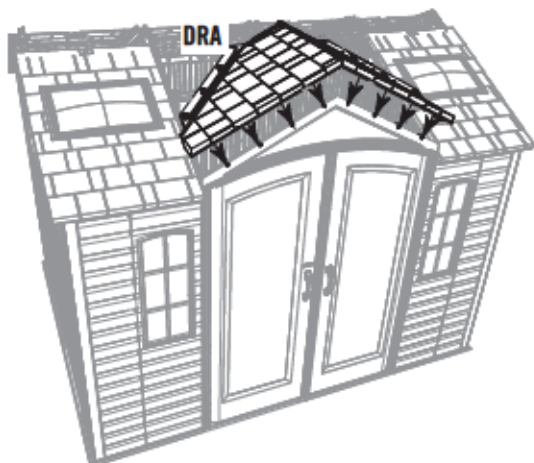
- Fold the ends of the **Large Angled Roof Panel (DRA)** and set it down onto the shed as shown. Secure the Panel to the Entry Gable and Center Truss with twelve (12) **Screws (ADZ)** at the locations shown.
- Doble los extremos del **Panel de tejado angular grande (DRA)** y colóquelo en el cobertizo como se muestra. Sujételo a la Fachada y el Armazón central usando doce (12) **Tornillos (ADZ)** a las ubicaciones ilustrados.
- Pliez les extrémités du **Panneau de toit angulaire grand (DRA)** et mettez-le sur l'abri comme illustré. Attachez-le bien au Toit à pignon et à la Ferme centrale à l'aide de douze (12) **Vis (ADZ)** aux emplacements indiqués.



**Note: Fold these ends upward before installing.**

**Nota: Doble estas solapas hacia arriba antes de instalar.**

**Note: Pliez ces rabats en haut avant d'installer.**

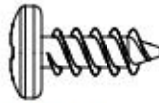


## ► SECTION 10 (CONTINUED) / SECCIÓN 10 (SIGUE) / SECTION 10 (SUITE)

TOOLS AND HARDWARE REQUIRED / HERRAMIENTAS Y ACCESORIOS REQUERIDOS / OUTILS ET ACCESSOIRES REQUIS



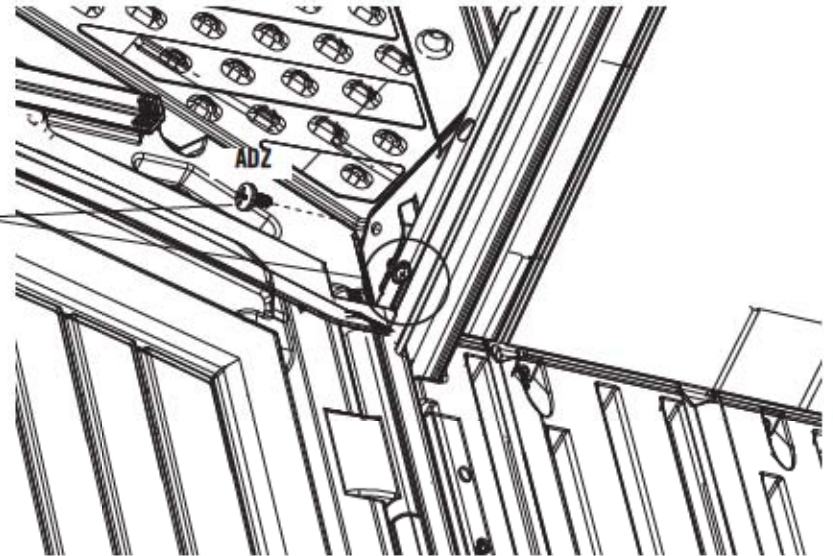
3/8"  
9,5 mm



ADZ (x2)

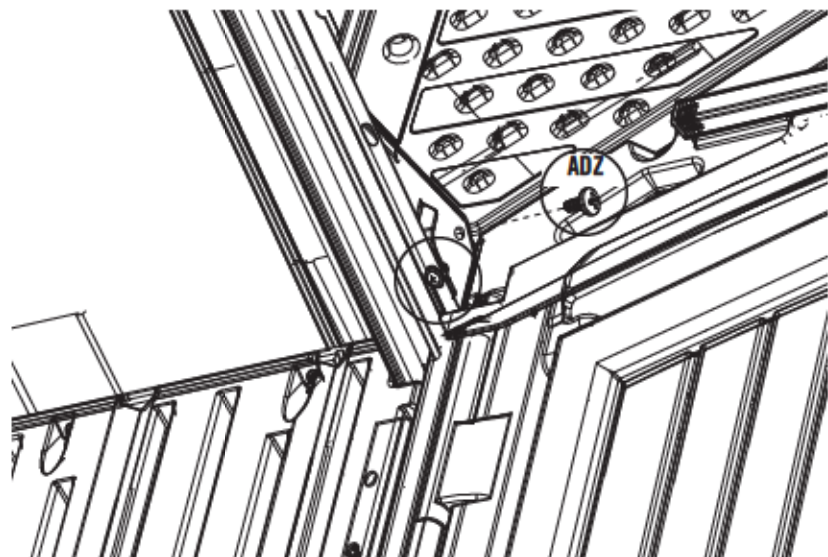
### 10.20

- Secure the Drainage Plate from step 10.16 to the Roof at the location shown. **Tighten the Nut on the Drainage Plate now.**
- Sujete la Placa de drenaje de los pasos 10.16 al Tejado a la ubicación ilustrada. **Apriete la Tuerca en la Placa de drenaje ahora.**
- Attachez la Plaque de drainage des étapes 10.16 au Toit à l'emplacement illustré. **Serrez l'Écrou dans la Plaque de drainage.**



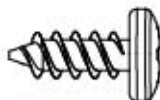
### 10.21

- Repeat the last step for the right Drainage Plate.
- Repita el paso anterior para la Placa de drenaje derecha.
- Répétez l'étape précédente pour la Plaque de drainage droite.



## ► SECTION 10 (CONTINUED) / SECCIÓN 10 (SIGUE) / SECTION 10 (SUITE)

TOOLS AND HARDWARE REQUIRED / HERRAMIENTAS Y ACCESORIOS REQUERIDOS / OUTILS ET ACCESSOIRES REQUIS



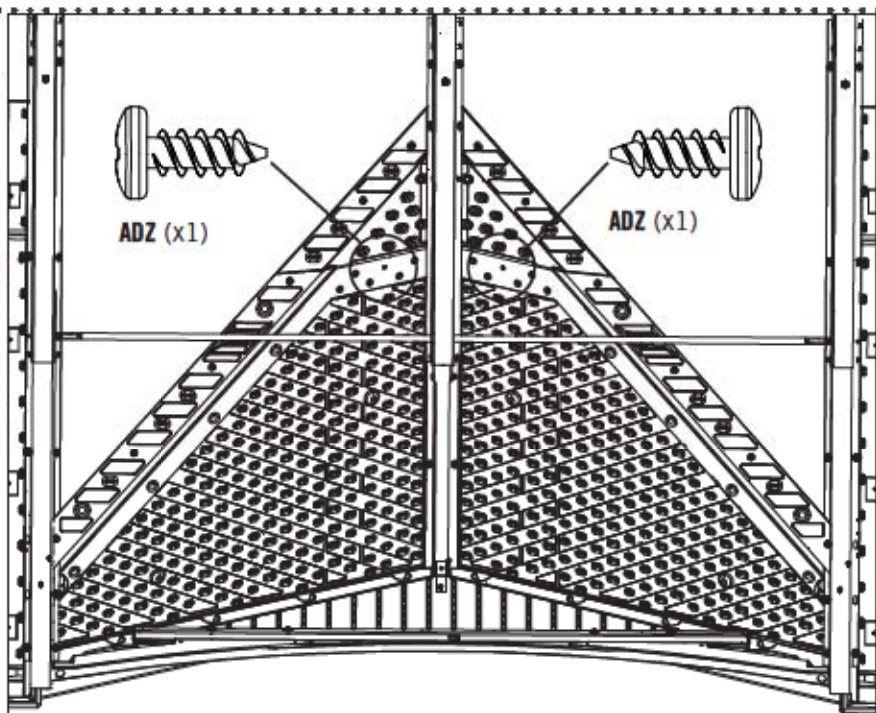
ADZ (x20)

### 10.22

- An adult must apply a downward pressure on **Panel (DRB)** while another inserts these **Screws (ADZ)**.
- Un adulto debe aplicar una presión de arriba en el **Panel (DRB)** mientras que introduce estos **Tornillos (ADZ)**.
- Une adulte doit appliquer pression sur le **Panneau (DRB)** pendant que vous insérez ces **Vis (ADZ)**.

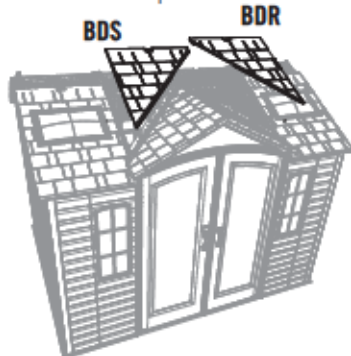


DRB



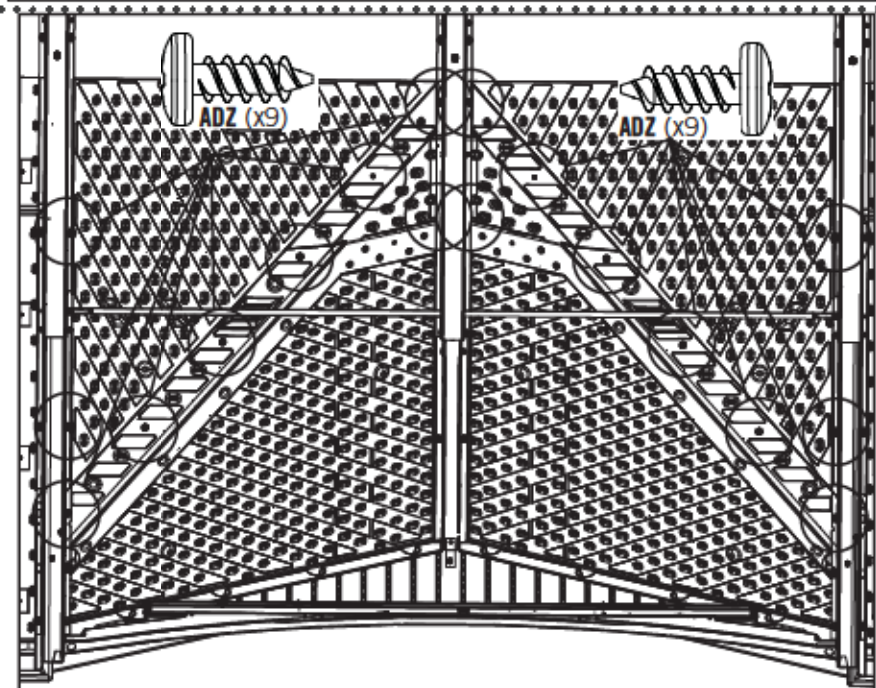
### 10.23

- An adult must apply a downward pressure on **Panels (BDS & BDR)** while another inserts these **Screws (ADZ)**.
- Un adulto debe aplicar una presión de arriba en los **Paneles (BDS & BDR)** mientras que introduce estos **Tornillos (ADZ)**.
- Une adulte doit appliquer pression sur les **Panneaux (BDS & BDR)** pendant que vous insérez ces **Vis (ADZ)**.



BDS

BDR



## ► SECTION 10 (CONTINUED) / SECCIÓN 10 (SIGUE) / SECTION 10 (SUITE)

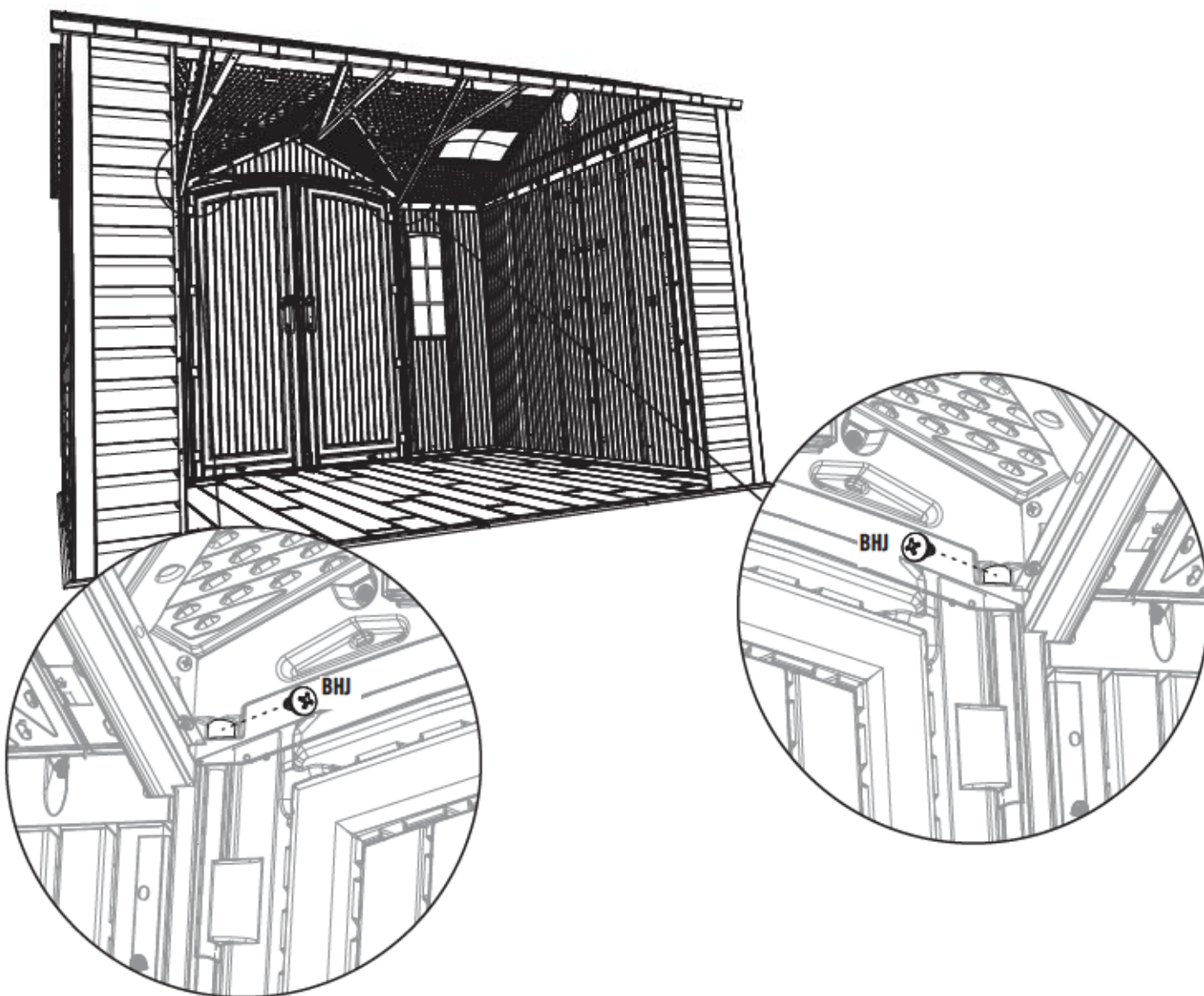
TOOLS AND HARDWARE REQUIRED / HERRAMIENTAS Y ACCESORIOS REQUERIDOS / OUTILS ET ACCESSOIRES REQUIS



BHJ (x2)

### 10.24

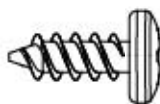
- Use an electric screwdriver to Insert a **Self Tapping Screw (BHJ)** through the plastic of the Gable and into the Right and Left Door Hinge Tubes at the location shown.
- Utilice un taladro eléctrico para introducir un **Tornillo auto-roscante (BHJ)** a través la Fachada y dentro de las Bisagras derecha e izquierda a las ubicaciones ilustradas.
- Employez un perceuse électrique pour insérer une **Vis autotaraudeuse (BHJ)** à travers le Toit à pignon et dans les Charnières des portes aux emplacements illustrés.





## ► SECTION 10 (CONTINUED) / SECCIÓN 10 (SIGUE) / SECTION 10 (SUITE)

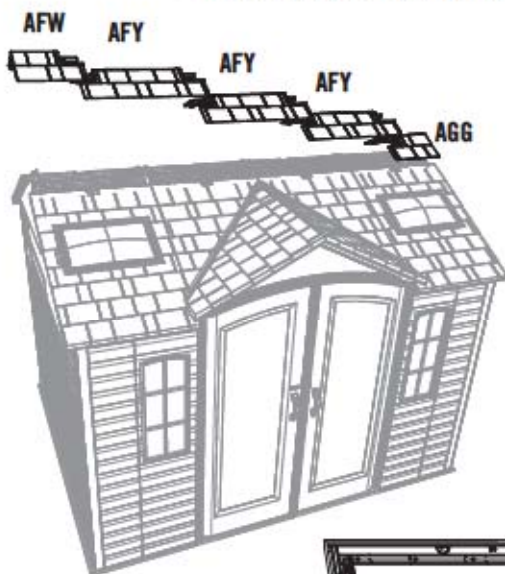
TOOLS AND HARDWARE REQUIRED / HERRAMIENTAS Y ACCESORIOS REQUERIDOS / OUTILS ET ACCESSOIRES REQUIS



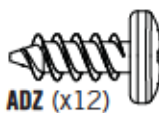
ADZ (x28)

### 10.25

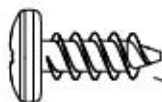
- Starting at the right, attach the Roof Caps to the shed using the hardware provided.
- Empezando al lado derecho, sujete las Cumbresas al cobertizo usando los accesorios provistos.
- En commençant au côté droit, attachez les Chapeaux à l'abri à l'aide des accessoires fournis.



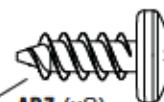
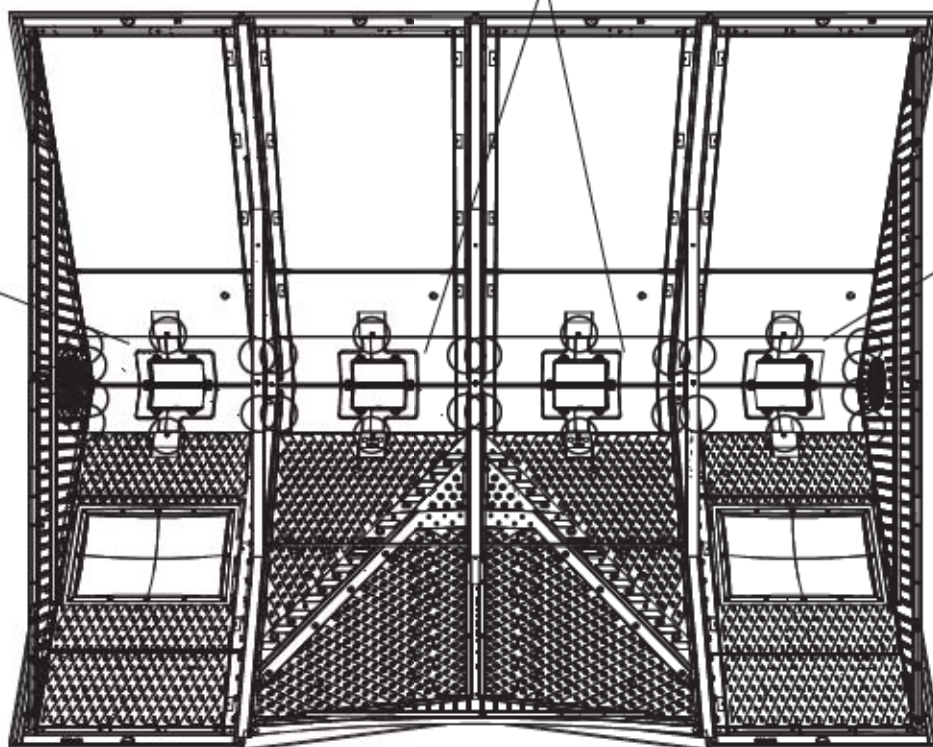
**Note:** The ends of the Roof Caps overlap one another.  
**Nota:** Los extremos de las Cumbresas se solapan.  
**Note :** Les extrémités des Chapeaux se chevauchent.



ADZ (x12)



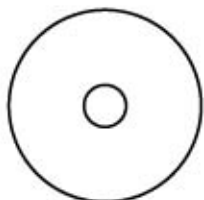
ADZ (x8)



ADZ (x8)

## ► SECTION 10 (CONTINUED) / SECCIÓN 10 (SIGUE) / SECTION 10 (SUITE)

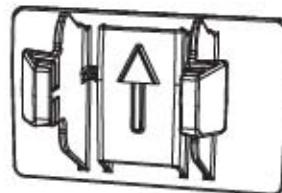
TOOLS AND HARDWARE REQUIRED / HERRAMIENTAS Y ACCESORIOS REQUERIDOS / OUTILS ET ACCESSOIRES REQUIS



AED (x24)



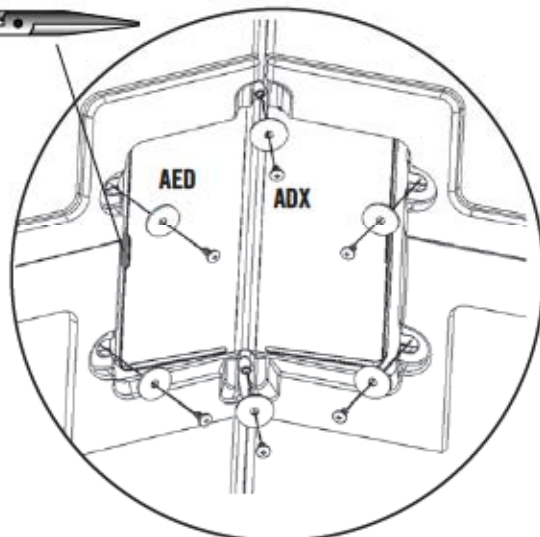
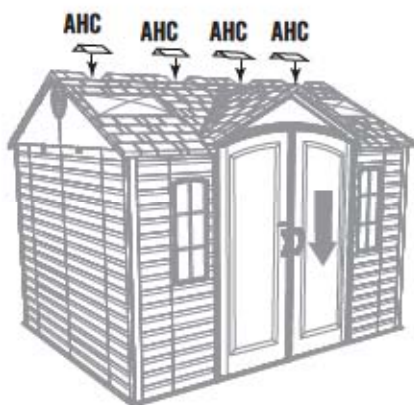
ADX (x24)



AXX (x4)

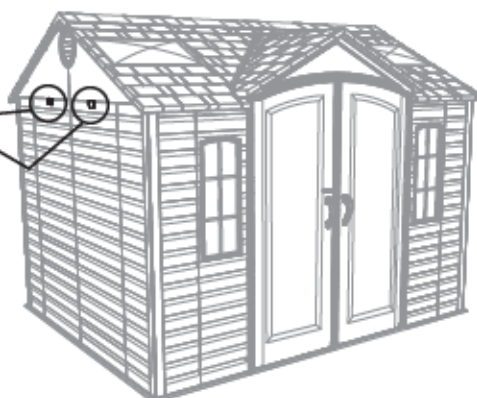
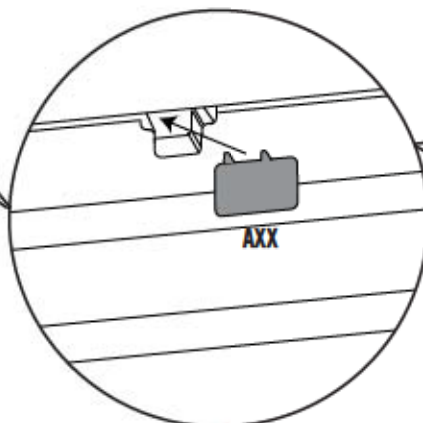
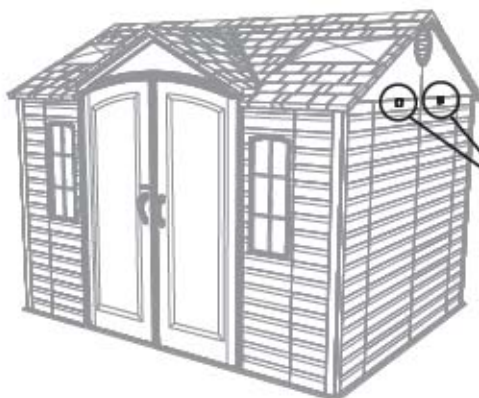
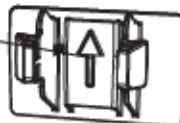
### 10.26

- Fold the **Skylights (AHC)**, and attach them to the Roof using six (6) **Screws (ADX)** and **Washers (AED)** for each Skylight.
- Doble los **Tragaluzes (AHC)**, y sujételos al tejado usando seis (6) **Tornillos (ADX)** y **Rondanas (AED)** para cada Tragaluz.
- Pliez les **Lucarnes (AHC)**, et attachez-les au Toit à l'aide de six (6) **Vis (ADX)** et **Rondelles (AED)** pour chaque Lucarne.



### 10.27

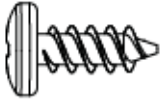
- Insert the **Clips (AXX)** with the "arrow" facing up.
- Inserte los **Clips (AXX)** con la «flecha» hacia arriba.
- Insérez les **Clips (AXX)** avec la « flèche » vers le haut.



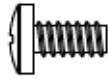


### HARDWARE REQUIRED / ACCESORIOS REQUERIDOS / ACCESSOIRES REQUIS

Hardware Bag / Bolsa de accesorios / Sac d'accessoires



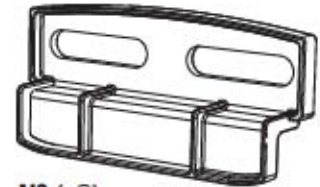
ADZ (x4)



ADY (x1)



ADW (x28)



AIS (x2)



### PARTS REQUIRED / PIEZAS REQUERIDAS / PIÈCES REQUISES

Plastic Parts / Piezas de plástico / Pièces en plastique



AHE (x1)



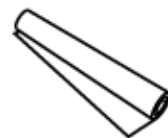
BDV (x2)



### TOOLS REQUIRED / HERRAMIENTAS REQUERIDAS / OUTILS REQUIS



BZC (x1)

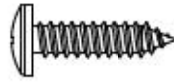


## ► SECTION 11 (CONTINUED) / SECCIÓN 11 (SIGUE) / SECTION 11 (SUITE)

TOOLS AND HARDWARE REQUIRED / HERRAMIENTAS Y ACCESORIOS REQUERIDOS / OUTILS ET ACCESSOIRES REQUIS



BZC (x1)



ADW (x28)

### 11.1

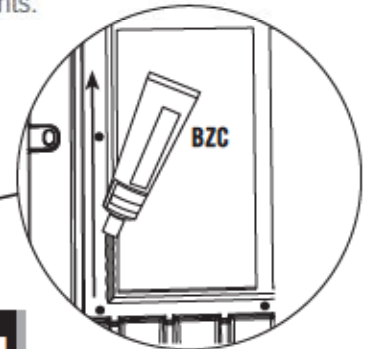
- If you have trouble with this section, follow the code below to view a video on how to install the Windows.
- Si tiene problemas con esta sección, siga el código debajo para ver un video sobre la instalación de las Ventanas.
- Si vous avez des problèmes avec cette section, suivez le code en bas pour voir un vidéo sur l'installation des Fenêtres.



<http://go.lifetime.com/narrowwininstall>

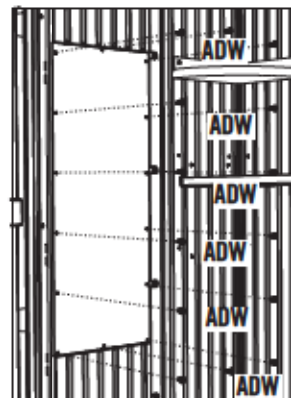
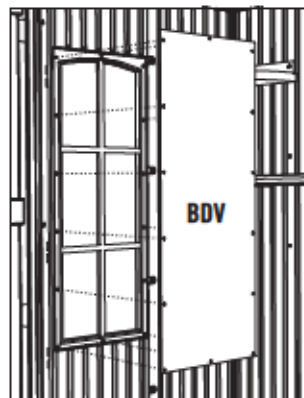
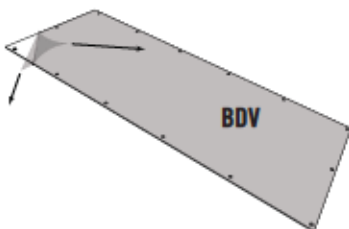
### 11.2

- If you wish, you can lay 1/4" (0,64 cm) bead of **Caulking (BZC)** along the groove around the opening of both front Window Wall Panels for added weatherproofing.
- Si quiere, puede aplicar una línea de 0,64 cm (1/4") de **Calafateo (BZC)** a lo largo de la ranura alrededor del vano en los Paneles murales para la ventana delanteros para ayudar a impermeabilizar las Ventanas.
- Si vous voulez, vous pouvez appliquer un boudin de 0,64 cm (1/4") de **Calfeutrage (BZC)** le long de la rainure autour le ouverture des Panneaux muraux pour la fenêtre avants.



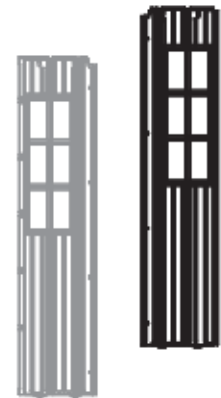
### 11.3

- Peel off the backing from both sides of **Window (BDV)**. Attach the Window using fourteen (14) **Screws (ADZ)**.
- Retire el protector de las dos caras de una **Ventana (BDV)**. Sujete la Ventana usando catorce (14) **Tornillos (ADZ)**.
- Retirez la pellicule des deux côtés de la **Fenêtre (BDV)**. Attachez les Fenêtres à l'aide des quatorze (14) **Vis (ADZ)**.



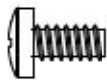
### 11.4

- Repeat this step for the second front Window.
- Repita este paso para la segunda Ventana delantera.
- Répétez cette étape pour la deuxième Fenêtre avant.



## ► SECTION 11 (CONTINUED) / SECCIÓN 11 (SIGUE) / SECTION 11 (SUITE)

TOOLS AND HARDWARE REQUIRED / HERRAMIENTAS Y ACCESORIOS REQUERIDOS / OUTILS ET ACCESSOIRES REQUIS



ADY (x1)

### 11.5

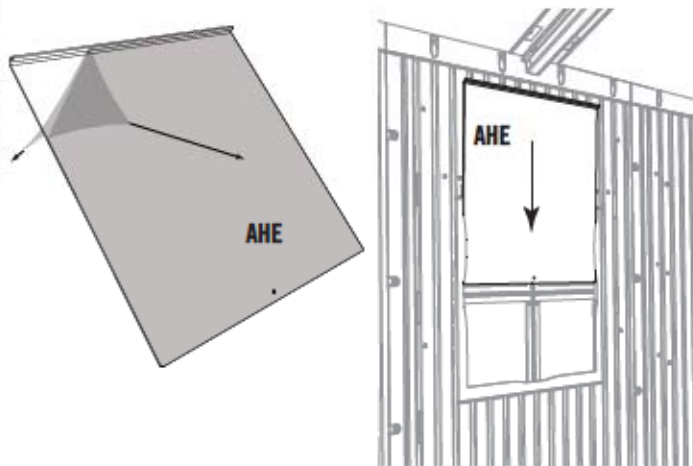
- If you have trouble with this section, follow the code below to view a video on how to install this Window.
- Si tiene problemas con esta sección, siga el código debajo para ver un video sobre la instalación de esta Ventana.
- Si vous avez des problèmes avec cette section, suivez le code en bas pour voir un vidéo sur l'installation de cette Fenêtre.



<http://go.lifetime.com/8wininstall>

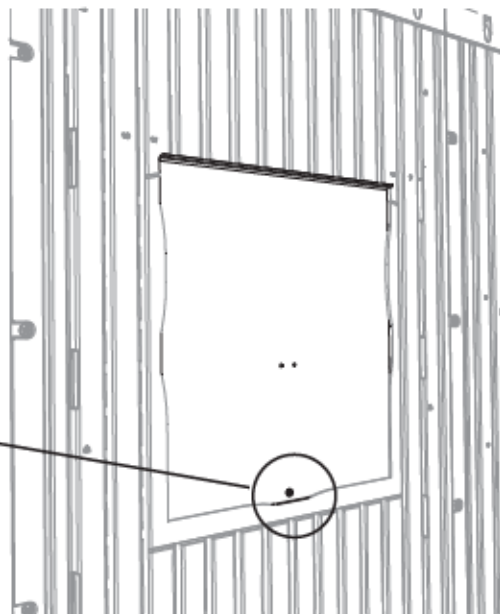
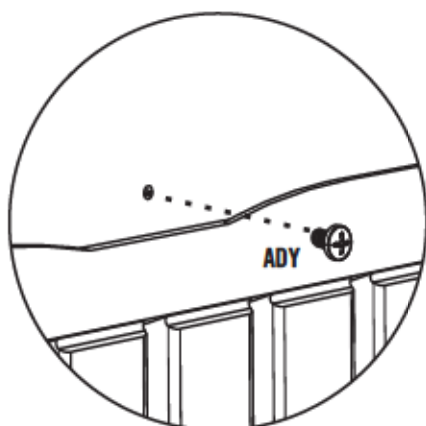
### 11.6

- With the curved edge at the top and facing toward you, slide the Window down into the opening.
- Con el borde curvado ers le haut et faisant face vers vous, glissez la Fenêtre en place.
- Avec le bord courbé vers le haut et faisant face de vous, glissez la Fenêtre en place.



### 11.7

- Insert a **Screw (ADY)** into the hole at the bottom of the Window. **This helps keep the Window up when open.**
- Introduzca un **Tornillo (ADY)** en el agujero al borde inferior de la Ventana. **Esto ayuda a prevenir la cierre de la Ventana.**
- Insérez une **Vis (ADY)** dans le trou au bord inférieur de la Fenêtre. **This helps keep the Window up when open.**

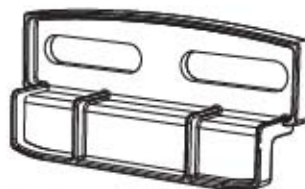


## ► SECTION 11 (CONTINUED) / SECCIÓN 11 (SIGUE) / SECTION 11 (SUITE)

TOOLS AND HARDWARE REQUIRED / HERRAMIENTAS Y ACCESORIOS REQUERIDOS / OUTILS ET ACCESSOIRES REQUIS



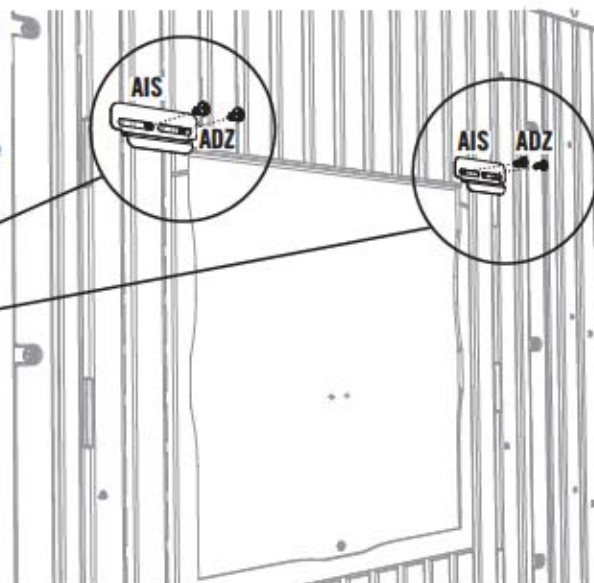
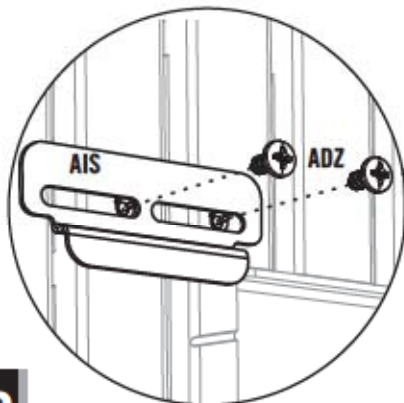
ADZ (x4)



AIS (x2)

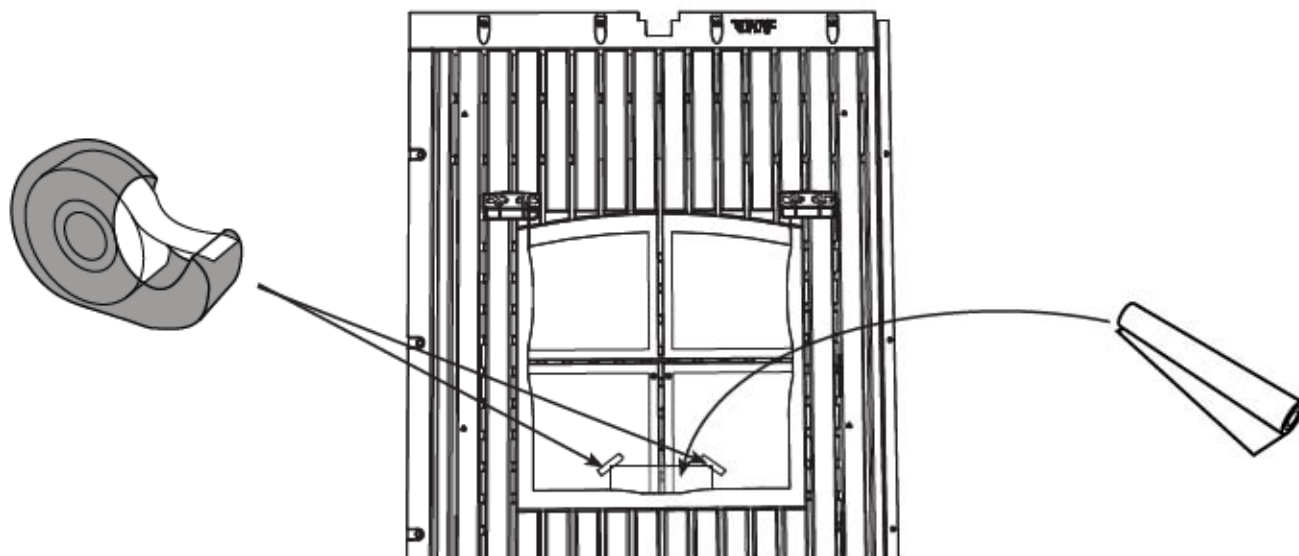
### 11.8

- Attach the two (2) **Window Latches (ADY)** at the top corners of the Panel opening. **The Latch should move freely.**
- Sujete los dos (2) **Cerrojos (ADY)** a las esquinas superiores de la abertura del Panel. **El Cerrojo debe mover libremente.**
- Attachez les deux (2) **Loquets (ADY)** aux angles supérieurs de l'ouverture du Panneau. **Le Loquet doit se déplacer librement.**



### 11.9

- If you wish, you can lay some caulking for added weatherproofing for this Window. **Close the Window. Tape a small piece of wax paper to the bottom edge of the Window as shown.**
- Si quiere, puede aplicar un poco calafateo para ayudar a impermeabilizar esta Ventana. **Cierre la Ventana. Pegue una pieza de papel cera al borde inferior central de la Ventana como se muestra.**
- Si vous voulez, vous pouvez appliquer quelque calfeutrage pour aider à étancher cette Fenêtre. **Fermez la Fenêtre. Scotchez une petites pièce de papier parafiné au bord inférieur central de la Fenêtre comme illustré.**



## ► SECTION 11 (CONTINUED) / SECCIÓN 11 (SIGUE) / SECTION 11 (SUITE)

TOOLS AND HARDWARE REQUIRED / HERRAMIENTAS Y ACCESORIOS REQUERIDOS / OUTILS ET ACCESSOIRES REQUIS



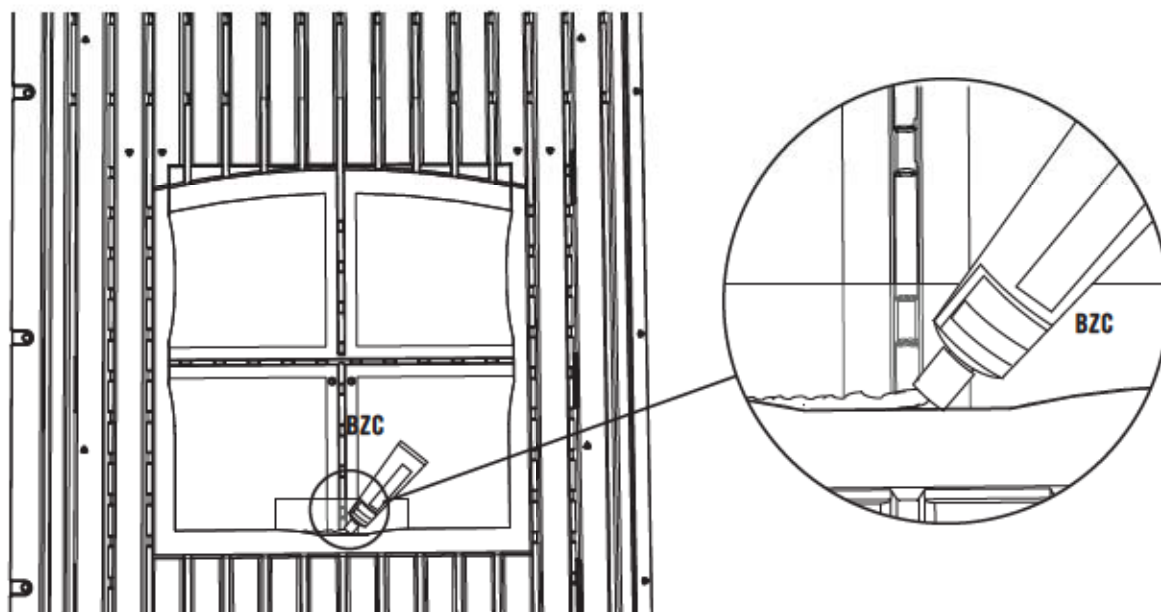
BZC (x1)



### 11.10



- Lay a 1/4" (0,64 cm) bead of **Caulking (BZC)** along the bottom edge of the center of the panel opening. Let dry 24 hours, then carefully remove wax paper.
- Aplique una línea de 0,64 cm (1/4") de **Calafateo (BZC)** a lo largo del borde inferior del centro de la abertura del panel. Déjelo secarse 24 horas, entonces retire cuidadosamente el papel cera.
- Appliquez un boudin de 0,64 cm (1/4") de **Calfeutrage (BZC)** le long du bord inférieur central de l'ouverture du panneau. Laissez-le sécher 24 heures, ensuite enlevez avec prudence le papier parafiné.



# 12

## PEGBOARD STRIP INSTALLATION / INSTALACIÓN DEL ORGANIZADOR DE HERRAMIENTAS / INSTALLATION DE L'ORGANISATEUR D'OUTILS

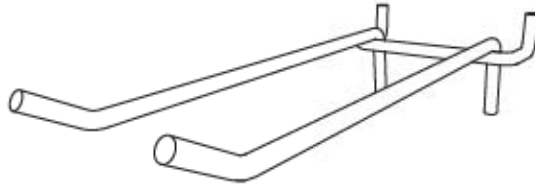


### HARDWARE REQUIRED / ACCESORIOS REQUERIDOS / ACCESSOIRES REQUIS

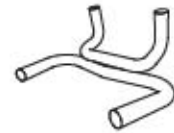
Hardware Bag / Bolsa de accesorios / Sac d'accessoires



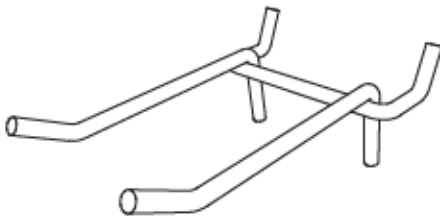
ADW (x10)



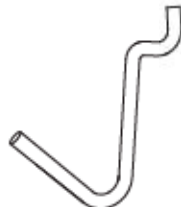
AIG (x1)



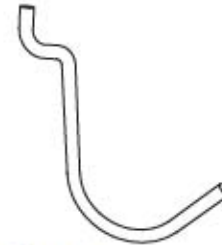
AU (x2)



AIF (x1)



AIH (x3)



AII (x3)



### PARTS REQUIRED / PIEZAS REQUERIDAS / PIÈCES REQUISES

Plastic Parts/ Piezas de plástico / Pièces en plastique



AFU (x1)



### TOOLS REQUIRED / HERRAMIENTAS REQUERIDAS / OUTILS REQUIS





## ► SECTION 12 (CONTINUED) / SECCIÓN 12 (SIGUE) / SECTION 12 (SUITE)

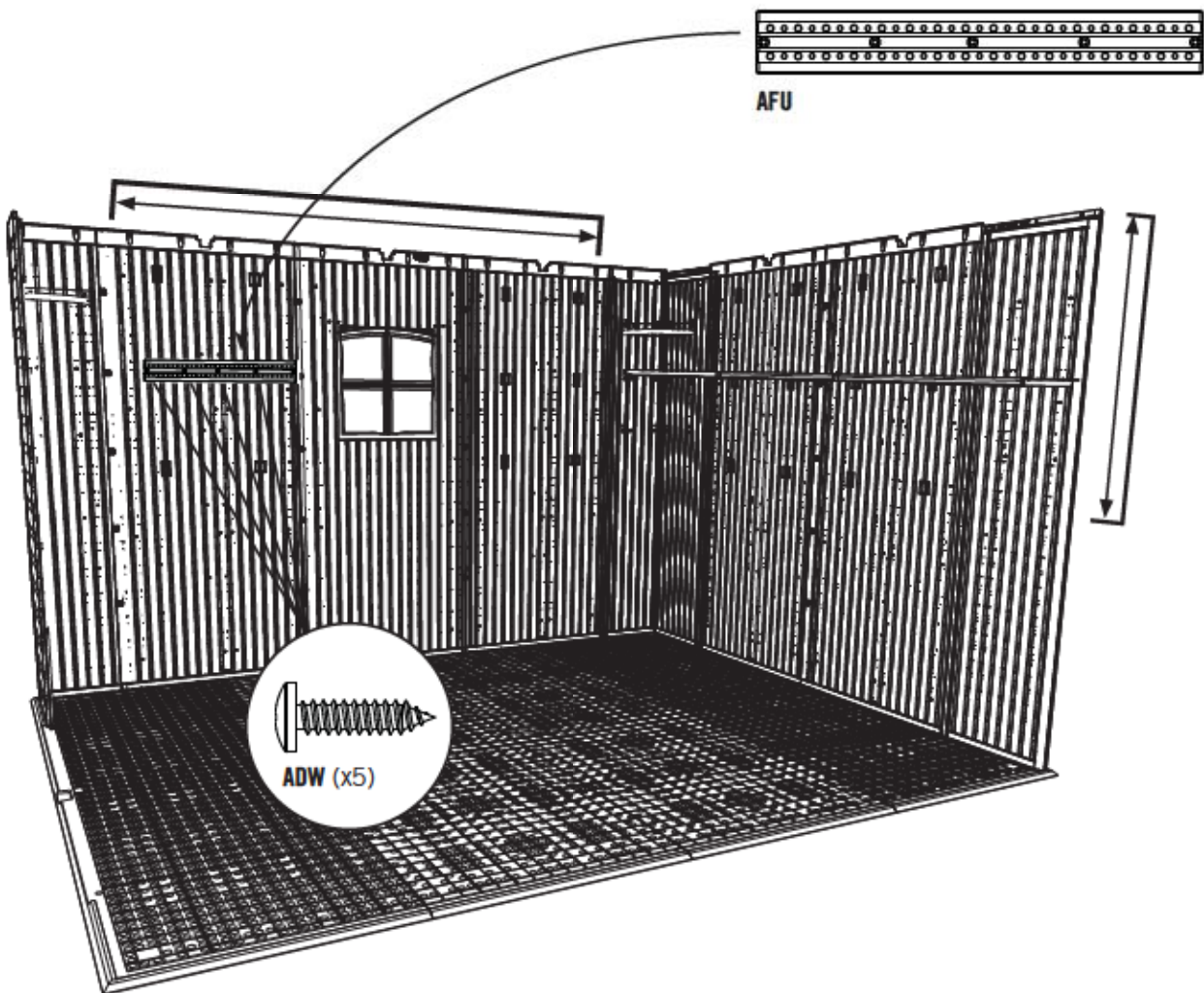
TOOLS AND HARDWARE REQUIRED / HERRAMIENTAS Y ACCESORIOS REQUERIDOS / OUTILS ET ACCESSOIRES REQUIS



ADW (x5)

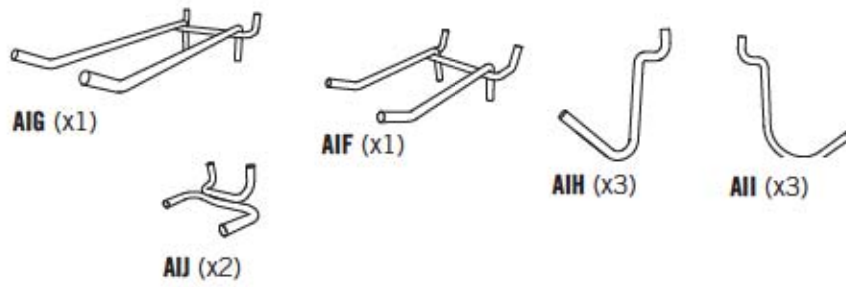
### 12.1

- Attach the **Pegboard Strip (AFU)** to a Wall Panel using five (5) **Screws (ADW)**. Align the holes on non-groove areas of the Wall Panels. Avoid Corner Wall Panels and Window Wall Panels.
- Sujete el **Organizador de herramientas (AFU)** a un Panel de pared usando cinco (5) **Tornillos (ADW)**. Alinee los agujeros encima de los áreas sin ranuras. Evite los Paneles angulares y los Paneles para la ventana.
- Attachez l'**Organiseur d'outils (AFU)** au Panneau mural à l'aide de cinq (5) **Vis (ADW)**. Alignez les trous sur les parties sans rainures des Panneaux muraux. Évitez les Panneaux angulaires et les Panneaux pour la fenêtre.



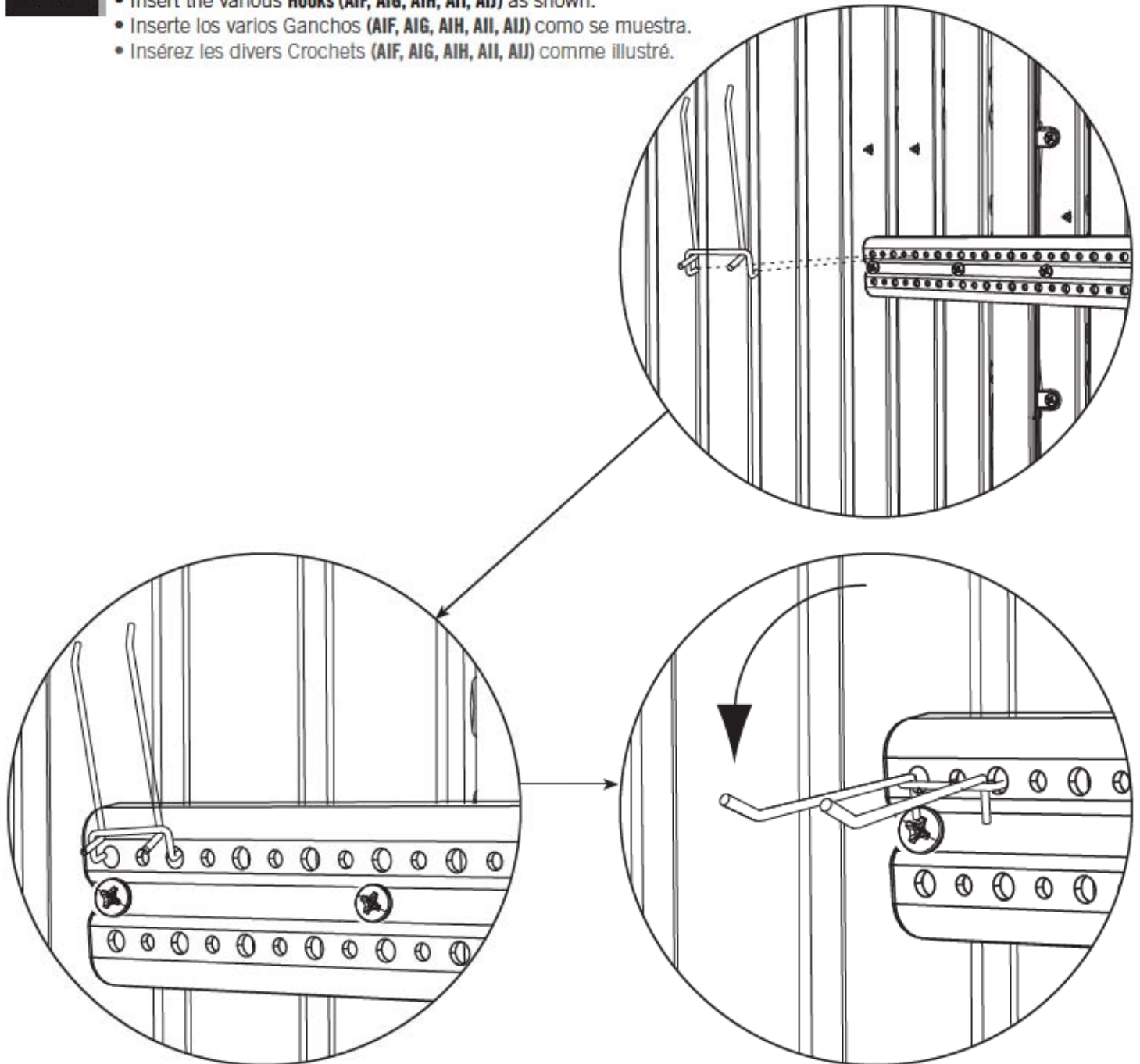
► SECTION 12 (CONTINUED) / SECCIÓN 12 (SIGUE) / SECTION 12 (SUITE)

TOOLS AND HARDWARE REQUIRED / HERRAMIENTAS Y ACCESORIOS REQUERIDOS / OUTILS ET ACCESSOIRES REQUIS



12.2

- Insert the various Hooks (AIF, AIG, AIH, AII, AIJ) as shown.
- Inserte los varios Ganchos (AIF, AIG, AIH, AII, AIJ) como se muestra.
- Insérez les divers Crochets (AIF, AIG, AIH, AII, AIJ) comme illustré.



# 13

## DOOR ALIGNMENT / ALINEACIÓN DE LAS PUERTAS / ALIGNEMENT DES PORTES



### HARDWARE REQUIRED / ACCESORIOS REQUERIDOS / ACCESSOIRES REQUIS

*Hardware Bags / Bolsas de accesorios / Sacs d'accessoires*

**NO HARDWARE REQUIRED FOR THIS SECTION  
NINGÚN ELEMENTO REQUERIDO PARA ESTA SECCIÓN  
AUCUN ACCESSOIRE REQUIS POUR CETTE SECTION**



### PARTS REQUIRED / PIEZAS REQUERIDAS / PIÈCES REQUISES

*Wood Parts/ Piezas de madera / Pièces en bois*



**AIX (x4)**



### TOOLS REQUIRED / HERRAMIENTAS REQUERIDAS / OUTILS REQUIS



## ► SECTION 13 (CONTINUED) / SECCIÓN 13 (SIGUE) / SECTION 13 (SUITE)

TOOLS AND HARDWARE REQUIRED / HERRAMIENTAS Y ACCESORIOS REQUERIDOS / OUTILS ET ACCESSOIRES REQUIS

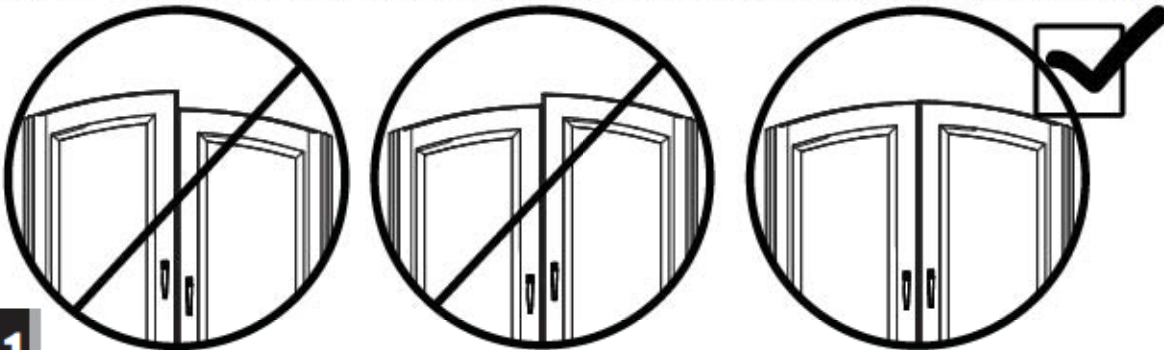


AIX (x4)



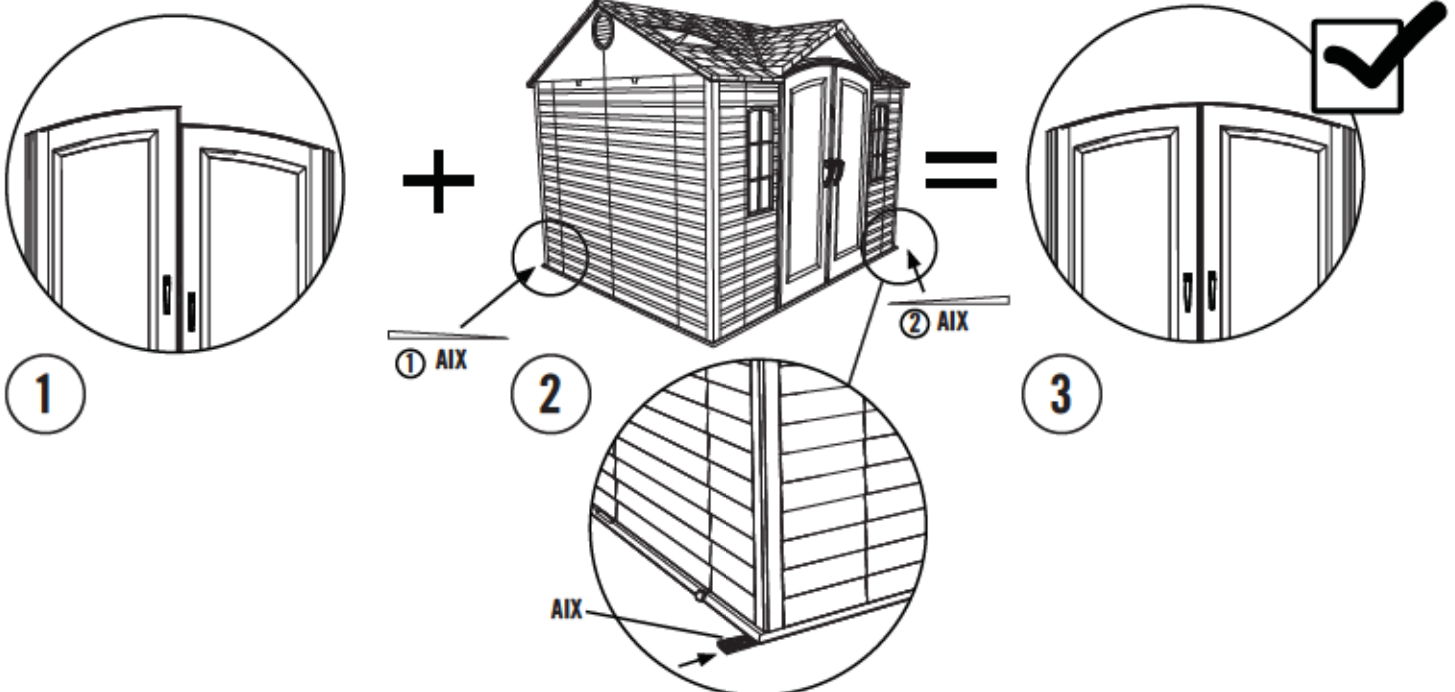
### 13.1

- If the Doors are not level, follow the steps on this page or the next to even them out.
- Si las Puertas no son niveles, siga los pasos en esta página o la siguiente para nivelarlas.
- Si les Portes ne sont pas niveaux l'une avec l'autre, suivez les étapes dans cette page ou la suivante pour les niveler.



### 13.1.1

- If the Left Door is higher, insert a **Shim (AIX)** underneath the right, front and left, rear corners of the Shed until the Doors are the same height. **Break off any excess Shim.**
- Si la Puerta izquierda es más alta, inserte una **Cuña (AIX)** debajo las esquinas delantera derecha y trasera izquierda hasta que las Puertas queden a la misma altura. **Quebrante cualquier exceso de las Cuñas.**
- Si la Porte gauche est plus haute, insérez une **Cale (AIX)** sous le coin avant droit jusqu'à ce que les Portes restent à la même hauteur. **Détachez de l'excès des Cales.**



## ► SECTION 13 (CONTINUED) / SECCIÓN 13 (SIGUE) / SECTION 13 (SUITE)

TOOLS AND HARDWARE REQUIRED / HERRAMIENTAS Y ACCESORIOS REQUERIDOS / OUTILS ET ACCESSOIRES REQUIS

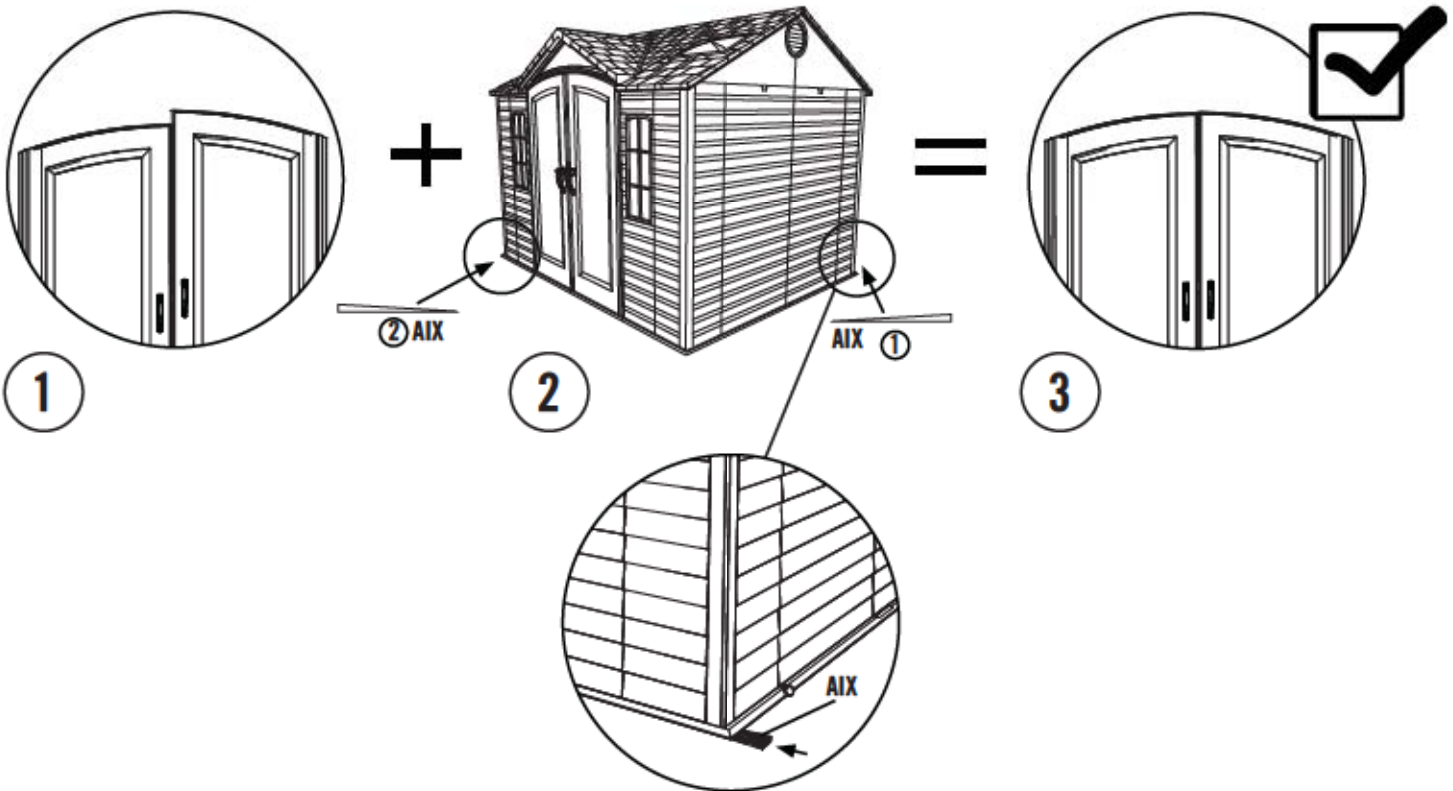


AIX (x4)



### 13.1.1

- If the Right Door is higher, insert a **Shim (AIX)** underneath the left, front and right, rear corners of the Shed until the Doors are the same height. **Break off any excess Shim.**
- Si la Puerta derecha es más alta, inserte una **Cuña (AIX)** debajo las esquinas delantera izquierda y trasera derecha hasta que las Puertas queden a la misma altura. **Quebrante cualquier exceso de las Cuñas.**
- Si la Porte droite est plus haute, insérez une **Cale (AIX)** sous les coins avant gauche et arrière droit jusqu'à ce que les Portes restent à la même hauteur. **Détachez de l'excès des Cales.**

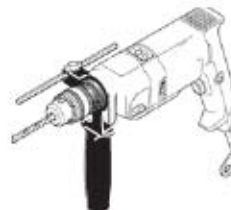



**HARDWARE REQUIRED / ACCESORIOS REQUERIDOS / ACCESSOIRES REQUIS**

**NO HARDWARE INCLUDED FOR THIS SECTION  
NINGÚN ELEMENTO INCLUIDO PARA ESTA SECCIÓN  
AUCUN ACCESSOIRE INCLUS POUR CETTE SECTION**


**PARTS REQUIRED / PIEZAS REQUERIDAS / PIÈCES REQUISES**

**NO PARTS REQUIRED FOR THIS SECTION  
NINGUNA PIEZA REQUERIDA PARA ESTA SECCIÓN  
AUCUNE PIÈCE REQUISE POUR CETTE SECTION**


**TOOLS REQUIRED / HERRAMIENTAS REQUERIDAS / OUTILS REQUIS**


5/16" (7,9 mm) Wood Drill Bit  
7,9 mm (5/16") Broca para madera  
7,9 mm (5/16") Foret à bois

5/16" (7,9 mm) Masonry Drill Bit  
7,9 mm (5/16") Broca para albañilería  
7,9 mm (5/16") Foret à maçonnerie

## ► SECTION 14 (CONTINUED) / SECCIÓN 14 (SIGUE) / SECTION 14 (SUITE)

FOR WOOD PLATFORMS / PARA PLATAFORMAS DE MADERA / POUR LES PLATE-FORMES EN BOIS



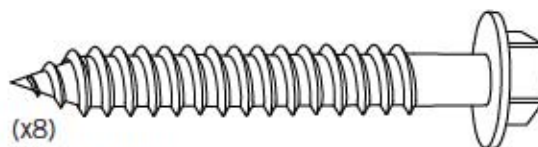
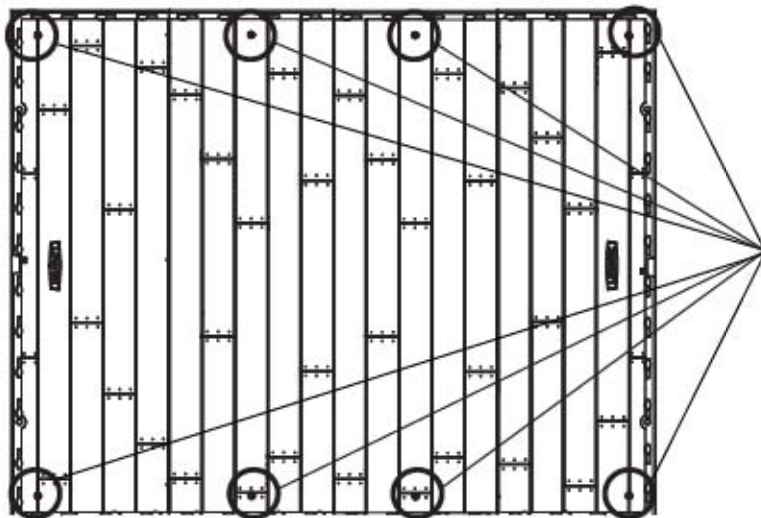
### 14.1



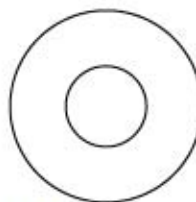
• To anchor your shed, you must purchase the correct anchoring hardware. **For a concrete platform**, we recommend using a hammer drill, 5/16" (7,9 mm) masonry bit, eight (8) 3/8" x 2" (9,5 mm x 5,1 cm) Concrete Screws and eight (8) 3/8" x 1" (9,5 mm x 2,54 cm) Fender Washers. **Do not exceed a 3/8" diameter screw. Refer to your local hardware store for this hardware.**

• Para anclar el cobertizo, es necesario comprar los elementos de anclaje correctos. **Para una plataforma de concreto**, recomendamos que use un martillo perforador, broca de albañilería de 7,9 mm (5/16"), ocho (8) Tornillos de anclaje para concreto de 9,5 mm x 5,1 cm (3/8" x 2") y ocho (8) Rondanas de protección de 9,5 mm x 2,54 cm (3/8" x 1"). **No exceda un diámetro de 9,5 mm (3/8"). Refiérase a su ferretería local para obtener estos elementos.**

• Pour ancrer l'abri, il faut acheter les accessoires d'ancrage corrects. **Pour une plate-forme en béton**, nous recommandons que vous utilisiez une perceuse de percussion, un foret à maçonnerie de 7,9 mm (5/16"), huit (8) Vis d'ancrage à béton de 9,5mm x 5,1 cm (3/8" x 2") et huit (8) Rondelles de protection de 9,5mm x 2,54cm (3/8" x 1"). **Ne dépassez pas un diamètre de 9,5mm (3/8"). Votre quincaillerie du coin aura ces accessoires.**



(Not included) (No incluidos) (Pas inclus)



(Not included) (No incluidos) (Pas inclus)



- Failure to anchor the shed may result in property damage and/or personal injury.
- El incumplimiento de anclar el cobertizo podría ocasionar daño a la propiedad y/o lesiones personales.
- Le non-respect d'ancrer votre abri peut résulter en dommage à propriété et/ou blessures graves personnelles.
- シェッドにアンカーを付けない場合は、物的損害や身体傷害が生じる可能性があります。

## ▶ SECTION 14 (CONTINUED) / SECCIÓN 14 (SIGUE) / SECTION 14 (SUITE)

FOR WOOD PLATFORMS / PARA PLATAFORMAS DE MADERA / POUR LES PLATE-FORMES EN BOIS



5/16" (7,9 mm)



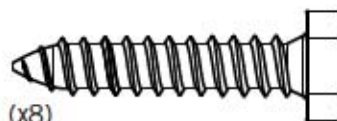
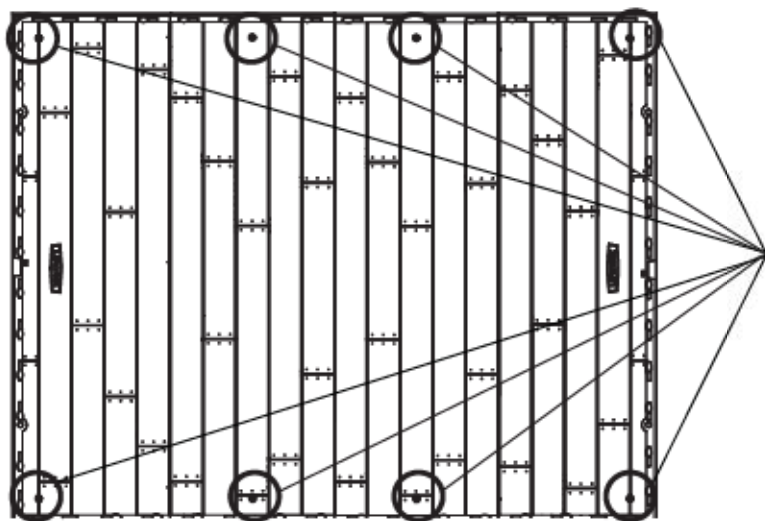
### 14.1



• To anchor your shed, you must purchase the correct anchoring hardware. **For a wood-framed platform**, we recommend using a drill, 5/16" (7,9 mm) drill bit, eight (8) 3/8" x 1 1/2" (9,5 mm x 3,81 cm) Lag Screws and eight (8) 3/8" x 1" (9,5 mm x 2,54 cm) Fender Washers. **Do not exceed a 3/8" diameter screw. Refer to your local hardware store for this hardware.**

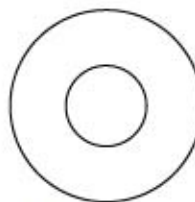
• Para anclar el cobertizo, es necesario comprar los elementos de anclaje correctos. **Para una plataforma hecho de hecho de madera**, recomendamos que use un taladro eléctrico, una broca de 7,9 mm (5/16"), ocho (8) Tornillos para madera de 9,5 mm x 3,81 cm (3/8" x 1 1/2") y ocho (8) Rondanas de protección de 9,5 mm x 2,54 cm (3/8" x 1"). **No exceda un diámetro de 9,5 mm (3/8"). Refiérase a su ferretería local para obtener estos elementos.**

• Pour ancrer l'abri, il faut acheter les accessoires d'ancrage corrects. **Pour une plate-forme en bois**, nous recommandons que vous utilisiez une perceuse électrique, un foret de 7,9 mm (5/16"), huit (8) Vis de retard de 9,5mm x 3,81 cm (3/8" x 1 1/2"), et huit (8) Rondelles de protection de 9,5mm x 2,54cm (3/8" x 1"). **Ne dépassez pas un diamètre de 9,5mm (3/8"). Votre quincaillerie du coin aura ces accessoires.**



(x8)

(Not included) (No incluidos) (Pas inclus)



(x8)

(Not included) (No incluidos) (Pas inclus)



- Failure to anchor the shed may result in property damage and/or personal injury.
- El incumplimiento de anclar el cobertizo podría ocasionar daño a la propiedad y/o lesiones personales.
- Le non-respect d'ancrer votre abri peut résulter en dommage à propriété et/ou blessures graves personnelles.
- シェッドにアンカーを付けない場合は、物的損害や身体傷害が生じる可能性があります。





**NOTES / NOTAS / REMARQUES**

A large, empty white rectangular area intended for writing notes or remarks.



**NOTES / NOTAS / REMARQUES**

A large, empty white rectangular area intended for writing notes or remarks.



## CLEANING & CARE

**Congratulations on your Lifetime® product purchase. By following the instructions below, your new Lifetime product should provide you with years of service and enjoyment.**

The polyethylene panels are stain- and solvent-resistant. Most stains can be removed using a mild soap and a soft-bristled brush. Abrasive cleaning materials may scratch the plastic and are not recommended. Repair scratches or rust spots on the metal by sanding the affected area lightly; using a rust preventative spray primer; and finally, spraying with a high-gloss spray enamel paint. Avoid placing a direct heat source on or near surfaces unless using a heat barrier.



## LIMPIEZA Y CUIDADO

**Felicidades por la compra de su producto Lifetime®. Si cumple todas las instrucciones siguientes, podrá disfrutar satisfactoriamente del servicio de su nuevo producto Lifetime.**

Las paredes y los estantes de polietileno son resistentes a las manchas y al solvente. Use para su limpieza un jabón suave y un cepillo de cerdas blandas. Los materiales limpiadores abrasivos podrían raspar el plástico y no son recomendados. Repare las raspaduras o zonas oxidadas de las piezas de metal lijando ligeramente el área afectada; aplique luego una impresión en aerosol para prevenir la formación de óxido; finalmente pinte con un esmalte brillante en aerosol. Evite colocar una fuente directa de calor sobre las superficies o cerca de ellas a menos que use una barrera contra el calor.



## NETTOYAGE ET ENTRETIEN

**Nous vous félicitons d'avoir acheté ce produit Lifetime®. En suivant les instructions ci-dessous, votre nouvel produit Lifetime devrait vous fournir des années de service et de plaisir.**

Les murs et les étagères en polyéthylène sont résistants aux tâches et solvants de nettoyage. Pour les nettoyer, servez-vous d'un savon doux et d'une brosse douce. Les produits abrasifs de nettoyage risquent d'égratigner le plastique et ne sont pas recommandés. Pour réparer les égratignures ou tâches de rouille sur le métal, frottez légèrement l'endroit affecté ou papier de verre, puis passez un couche de produit vaporisant préventif et enfin vaporisez une peinture émail brillant élevé. Évitez de placer une source de chaleur directe sur ou près des surfaces, ou protégez-les à l'aide d'une protection contre la chaleur.



## REGISTER YOUR PRODUCT ONLINE AT WWW.LIFETIME.COM

At Lifetime®, we are committed to providing innovative and quality products. While registering, you will have the opportunity to give us your feedback. Your input is valuable to us.

- You can also opt in to receive new product notifications or promotions.
- In the unlikely event of a product recall or safety modification, your registration provides the information we need to notify you directly.
- Registration is fast, easy, and completely voluntary.

### LIFETIME'S PROMISE TO YOU:

*Maintaining your privacy is our long-standing policy at Lifetime®. And you can rest assured that Lifetime® will not sell or provide your personal data to other third parties, or allow them to use your personal data for their own purposes.*

We invite you to read our privacy policy at [www.lifetime.com](http://www.lifetime.com)

**REGISTER today!**



## REGISTRE SU PRODUCTO EN LÍNEA EN WWW.LIFETIME.COM

À Lifetime®, estamos comprometidos a proporcionar productos de calidad e innovadores. Al registrar, tendrá la oportunidad de darnos su opinión. Su opinión es muy valiosa para nosotros.

- Se puede optar inclusión también para recibir notificaciones de nuevos productos o promociones.
- En el caso poco probable de una retirada de un producto o modificación de seguridad, su registro nos provee la información necesario de notificarle directamente.
- El registro es rápido, fácil, y completamente voluntario.

### LA PROMESA DE LIFETIME® A USTED:

*Mantener su privacidad, es nuestro viejo acuerdo político a Lifetime®. Y puede tener la seguridad de que Lifetime® no venderá ni proveerá sus datos personales a otros terceros, ni les permitirá usar sus datos personales para sus propias intenciones.*

Le invitamos a leer nuestra política de privacidad en [www.lifetime.com](http://www.lifetime.com)

**¡REGÍSTRELO hoy!**



## ENREGISTREZ VOTRE ARTICLE EN LIGNE CHEZ NOUS À WWW.LIFETIME.COM

À Lifetime®, nous sommes engagés à fournir des produits innovants et de qualité. Lors de l'enregistrement, vous aurez l'occasion de nous donner votre avis. Vos remarques sont précieuses pour nous.

- Vous pouvez aussi vous engager pour recevoir notifications d'articles nouveaux et promotions.
- En cas improbable de retrait de produit du marché ou de modification affectant la sécurité, votre enregistrement nous fournit l'information nécessaire de vous contacter directement.
- L'enregistrement est rapide, simple, et complètement volontaire.

### LA PROMESSE DE LIFETIME® À VOUS :

*À Lifetime®, l'entretien de votre confidentialité est notre politique de longue date. Et vous pouvez être sûr que Lifetime® ne vendra pas ni fournira pas vos données personnelles à d'autres tiers, ou les permettra d'utiliser vos données personnelles à leur propres fins.*

Nous vous invitons à lire notre politique de confidentialité à [www.lifetime.com](http://www.lifetime.com)

**ENREGISTREZ aujourd'hui !**



## 10-YEAR LIMITED FACTORY WARRANTY

**THE MANUFACTURER RESERVES THE RIGHT TO MAKE SUBSTITUTIONS TO WARRANTY CLAIMS IF PARTS ARE UNAVAILABLE OR OBSOLETE.**

1. Lifetime outdoor sheds are warranted to the original purchaser to be free from defects in material or workmanship for a period of ten years from the date of original retail purchase. The word "defects" is defined as imperfections that impair the use of the product. Defects resulting from misuse, abuse or negligence will void this warranty. This warranty does not cover defects due to improper installation, alteration or accident. This warranty does not cover damage caused by vandalism, rusting, "acts of nature" or any other event beyond the control of the manufacturer.
2. This warranty is nontransferable and is expressly limited to the repair or replacement of defective product. If the product is defective within the terms of this warranty, Lifetime Products, Inc. will repair or replace defective parts at no cost to the purchaser. Shipping charges to and from the factory or distribution center are not covered and are the responsibility of the purchaser. Labor charges and related expenses for removal, installation or replacement of the shed or its components are not covered under this warranty.
3. This warranty does not cover scratching or scuffing of the product that may result from normal usage. In addition, defects resulting from intentional damage, negligence, unreasonable use or hanging from the truss will void this warranty.
4. Liability for incidental or consequential damages is excluded to the extent permitted by law. While every attempt is made to embody the highest degree of safety in all equipment, freedom from injury cannot be guaranteed. The user assumes all risk of injury resulting from the use of this product. All merchandise is sold on this condition, and no representative of the company may waive or change this policy.
5. This product is not intended for institutional or commercial use; Lifetime Products, Inc. does not assume any liability for such use. Institutional or commercial use will void the warranty.
6. Our goods come with guarantees that cannot be excluded under the Australian Consumer Law. You are entitled to a replacement or refund for a major failure and for compensation for any other reasonably foreseeable loss or damage. You are also entitled to have the goods repaired or replaced if the goods fail to be of acceptable quality and the failure does not amount to a major failure.
7. This warranty is expressly in lieu of all other warranties, expressed or implied, including warranties of merchantability or fitness for use to extent permitted by Federal and state law. Neither Lifetime Products, Inc., nor any representative assumes any other liability in connection with this product. This warranty gives you specific legal rights, and you may also have other rights which vary from state to state.

**PLEASE INCLUDE YOUR DATED SALES RECEIPT AND PHOTOGRAPHS OF DAMAGED PARTS.**

REPORT PRODUCT DEFECTS IN WRITING TO:  
Lifetime Products, Inc., PO Box 160010 Clearfield, UT 84016-0010  
or call 1-800-225-3865 M-F 7 a.m. to 5 p.m. MST.

**REGISTER YOUR PRODUCT FOR QUICKER CUSTOMER SERVICE.**

Visit [www.lifetime.com](http://www.lifetime.com) or call 1-800-225-3865 to register your product today.

**FOR INTERNATIONAL WARRANTY CLAIMS:**

All warranty claims must be accompanied by a sales receipt. Report all warranty claims in writing to your regional sales support representative. Please include your dated sales receipt and photographs of damaged parts. To identify the representative for your region, please visit: [www.lifetime.com/international](http://www.lifetime.com/international)



[www.lifetime.com](http://www.lifetime.com)



## GARANTÍA DE FÁBRICA LIMITADA POR 10 AÑOS

**EL FABRICANTE SE RESERVA EL DERECHO DE HACER SUSTITUCIONES EN LOS ELEMENTOS REEMPLAZADOS BAJO GARANTÍA SI LAS PIEZAS NO ESTÁN DISPONIBLES O SON OBSOLETAS.**

1. El comprador original recibe la garantía de que los cobertizos Lifetime estarán libres de defectos de material o de mano de obra por un período de 10 años a contar desde la fecha de la compra original. La palabra "defectos" se define como imperfecciones que perjudican el uso del producto. Los defectos emergentes de un mal uso, abuso o negligencia invalidarán esta garantía. Esta garantía no cubre defectos debidos a una instalación o alteración incorrecta o a un accidente. Esta garantía no cubre daños causados por vandalismo, oxidación, "actos de la naturaleza" u otros eventos que estén más allá del control del fabricante.
2. Esta garantía es intransferible, y queda expresamente limitada a la reparación o reemplazo de los productos defectuosos. Si el producto se encuentra defectuoso dentro de los términos de esta garantía, Lifetime Products, Inc. reparará o reemplazará las piezas defectuosas sin costo alguno para el comprador. Los gastos de envío hacia y desde la fábrica no están cubiertos, y quedan bajo la responsabilidad del comprador.
3. Esta garantía no cubre raspaduras ni marcas en el producto que pueden resultar de su uso normal. Además, los defectos causados por daños intencionales, negligencia, uso irrazonable o por colgarse de las cabriadas invalidarán esta garantía.
4. La responsabilidad por daños incidentales o consecuentes queda excluida hasta el punto en que lo permita la ley. Si bien se hace el mayor esfuerzo posible para lograr el más alto grado de seguridad en todos nuestros equipos, no puede garantizarse la libertad de cualquier tipo de lesión. El usuario asume todos los riesgos de lesiones emergentes del uso de este producto. Toda nuestra mercadería se vende bajo esta condición, y ningún representante de la compañía puede anular ni cambiar esta política.
5. Este producto no está pensado para el uso institucional ni comercial; Lifetime Products, Inc. no asume ninguna otra responsabilidad en conexión con este producto. El uso institucional o comercial invalidará la garantía.
6. Esta garantía se otorga en reemplazo expreso de toda otra garantía, expresa o implícita, incluidas las garantías de comercialización o adaptación para el uso en la medida permitida por las leyes federales y estatales. Ni Lifetime Products, Inc., ni ninguno de sus representantes asume ninguna otra responsabilidad en conexión con este producto. Esta garantía le otorga derechos legales específicos, y usted puede tener otros derechos que varían de estado a estado.

### **NINGUNA GARANTÍA OFRECIDA POR EL FABRICANTE ES VÁLIDA EN MÉXICO**

#### **TODOS LOS RECLAMOS DE GARANTÍA DEBEN ESTAR ACOMPAÑADOS POR UN RECIBO DE COMPRA**

INFORME POR ESCRITO LOS DEFECTOS EN EL PRODUCTO A:

Por favor, incluya el recibo de compra fechado y fotografías de las piezas dañadas.

Lifetime Products, Inc., PO Box 160010 Clearfield, UT 84016-0010,

o llame al 1.800.225.3865 de lunes a viernes de 0700 hasta 1700 (Hora de las Montañas)

#### **REGISTRE SU PRODUCTO**

Visite nuestra página en Internet [www.lifetime.com](http://www.lifetime.com), o llame al 1.800.225.3865 para registrar su producto hoy.

#### **PARA RECLAMOS DE GARANTÍA INTERNACIONALES:**

Todos los reclamos de garantía deben estar acompañados por un recibo de compra. Informe por escrito todos los reclamos de garantía a su representante regional de ventas. Favor de incluir su recibo de compra fechado y fotografías de las piezas dañadas.

Para identificar el representante de su región, visite [www.lifetime.com/international](http://www.lifetime.com/international)



[www.lifetime.com](http://www.lifetime.com)



## GARANTIE DE FABRICATION LIMITÉE DE 10 ANS

### LE FABRICANT RÉSERVE LE DROIT DE FAIRE DES SUBSTITUTIONS EN CAS DE RECOURS EN GARANTIE SI LES PIÈCES NE SONT PAS DISPONIBLES OR SONT OBSOLÈTES

1. Les abris extérieurs Lifetime sont garantis à l'acheteur d'origine contre tous défauts de matériau ou de fabrication pendant une durée de dix ans à partir de la date d'achat d'origine. Le mot « défauts » signifie des défauts qui empêchent l'utilisation du produit. Les défauts résultant de mauvais usage, d'abus ou de négligence annulent cette garantie. Cette garantie ne couvre pas les dommages causés par le vandalisme, la rouille, « les calamités naturelles » ou tout autre événement en dehors du contrôle du fabricant.
2. Cette garantie n'est pas transférable et est expressément limitée à la réparation ou au remplacement du produit défectueux. Si le produit est déclaré défectueux selon les termes de cette garantie, Lifetime Products, Inc. réparera ou remplacera les parties défectueuses gratuitement pour l'acheteur. Les frais d'expéditions aller et retour de l'usine ne sont pas couverts et sont à la charge de l'acheteur. Les frais de main-d'oeuvre et frais associés à l'enlèvement, au montage ou au remplacement de l'abri ou de ses composantes ne sont pas couverts par cette garantie.
3. Cette garantie ne couvre pas les égratignures ou éraillures du produits résultant d'une utilisation normale. Par ailleurs, les défauts résultant de dommages intentionnels, négligence, utilisation abusive ou suspension à partir de l'entretoise annulent cette garantie.
4. Toute responsabilité pour dommages incidents ou consécutifs est exclue dans la mesure permise par la loi. Bien que toutes les mesures aient été prises pour intégrer le plus haut degré de sécurité dans l'ensemble du matériel, l'impossibilité de blessure ne peut pas être garantie. L'utilisateur assume tous les risques de blessure résultant de l'utilisation de ce produit. L'ensemble de la marchandise est vendu en vertu de cette condition et aucune personne représentant la société ne peut déroger à cette politique, ni la modifier.
5. Ce produit n'est pas prévu pour l'usage institutionnel ni commercial; Lifetime Products, Inc. n'assume aucune responsabilité pour tel usage. L'utilisation institutionnelle ou commerciale annulera cette garantie.
6. Cette garantie remplace expressément toutes autres garanties, expresses ou tacites, y compris les garanties de commercialisation ou d'adaptation à un but particulier dans la mesure permise par les lois fédérales et des états. Ni Lifetime Products, Inc. ni aucun de ses représentants n'assume aucune autre responsabilité concernant ce produit. Cette garantie vous accorde des droits particuliers, et vous aurai peut-être des autres droites qui varient d'un état à l'autre.

#### **TOUS LES RECOURS EN GARANTIE DOIVENT ÊTRE ACCOMPAGNÉS DU REÇU DE VENTE.**

FAIRE PARVENIR UN RAPPORT PAR ÉCRIT DE DÉFECTUOSITÉ DU PRODUIT A :

Lifetime Products, Inc., PO Box 160010 Clearfield, UT 84016-0010

ou appelez-nous au 1.800.225.3865 lundi à vendredi 0700 - 1700 (HNR)

#### **ENREGISTREZ VOTRE ARTICLE À :**

[www.lifetime.com](http://www.lifetime.com), ou appelez-nous au 1.800.225.3865 pour enregistrer votre article aujourd'hui.

#### **POUR RECOURS EN GARANTIE INTERNATIONAUX:**

Tous les recours en garantie doivent être accompagnés du reçu de vente. Faire parvenir un rapport par écrit de défectuosité du produit à votre représentant régional de ventes. Veuillez inclure votre reçu de vente daté et photographies des pièces endommagées. Pour identifier votre représentant régional, visitez [www.lifetime.com/international](http://www.lifetime.com/international)



[www.lifetime.com](http://www.lifetime.com)

**ENHANCE YOUR LIFETIME® PURCHASE BY ADDING ACCESSORIES OR OTHER GREAT PRODUCTS**

*To purchase accessories or other Lifetime® products, visit us at:*

***www.lifetime.com***

*Or call: 1-800-424-3865*

**MEJORE SU COMPRA LIFETIME® Y AÑADA ACCESORIOS U OTROS PRODUCTOS EXCELENTES**

*Para comprar accesorios u otros productos Lifetime® EUA, visítenos en:*

***www.lifetime.com***

*O llame al: 1.800.424.3865*

**AMÉLIOREZ VOTRE ACHAT LIFETIME® EN AJOUTANT DES ACCESSOIRES OU AUTRES PRODUITS**

*Pour acheter des accessoires ou autres produits Lifetime®, rendez-vous une visite à :*

***www.lifetime.com***

*Ou appelez-nous au 1.800.424.3865*

